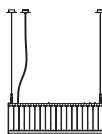


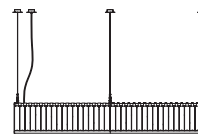


Línea Estadio 1 módulo



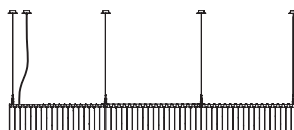
A

Línea Estadio 2 módulos



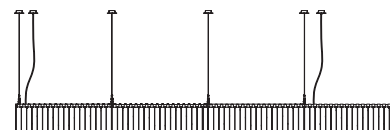
B

Línea Estadio 3 módulos



C

Línea Estadio 4 módulos



D



Con motivo de los Juegos Olímpicos de 1992 en Barcelona, Miguel Milá concibió Estadio. La inspiración se encuentra en las luminarias de forja para sustentar velas, que constituyen la imagen típica de los candelabros medievales de palacios y catedrales.

Línea Estadio es de estructura recta, enlazable en secuencia una tras otra. Con una personalidad elegante y de gran presencia, Estadio se compone de una suspendida estructura cilíndrica. Sus pantallas, tanto internas como externas, están compuestas por secciones de vidrio pavés que dispersan el haz luminoso mediante insinuaciones verticales de luces y sombras.

La familia Estadio, con diversos diámetros de suspensión, se completa con la lámpara Estadio, de estructura circular, y el convexo aplique Estadio.

#### Descripción general:

Estructura metálica negra con sistema de suspensión de acero inoxidable y florón en níquel satinado.

Pantalla de vidrio de pavés.

Incluye adaptador Junction Box Ø 11,7 cm / 4.6".

Esta luminaria debe montarse o suspenderse independientemente de la caja de salida Junction Box (mercado UL).

Longitud cable eléctrico: 4 m / 157.5"

#### Peso aproximado (sin embalaje):

(A) 1 Módulo: 52 Kg / 115 lb

(B) 2 Módulos: 104 Kg / 229 lb

(C) 3 Módulos: 156 Kg / 344 lb

(D) 4 Módulos: 208 Kg / 459 lb

Antes de instalar, considerar el peso de la luminaria.

#### Información técnica:

Fuente de luz recomendada (no incluida):

Bombilla LED (5 x módulo): 12 W / 1.521 lm / 2700K / A++ (sujeta a actualizaciones de tecnología LED)  
E27 - E26 / Alt. Máx. 155 mm / 6.1" / Potencia máx. 75 W

Compatible con bombillas de Clase de eficiencia energética (C.E.E): A++... E.

Apta solo para uso interior.

Utilice siempre la fuente de luz recomendada o una equivalente.

Tensión de entrada: 100, 120, 230 Vac.

(50 Hz / 60 Hz). Según destino.

**Normativas:**

CE  
UNE-EN 60598  
UNE-EN 55015  
UNE-EN 60529

UL  
Dry location only  
UL-1598  
E-353545

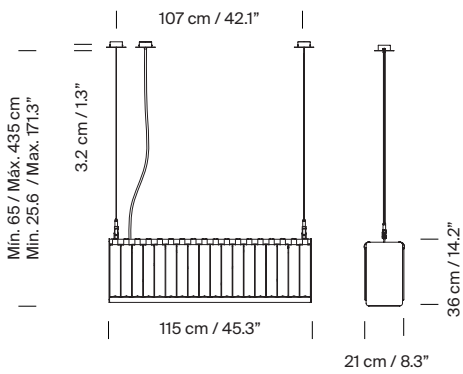
**Mantenimiento:**

Limpiar con un paño suave. No utilizar productos amoniacales, disolventes o abrasivos.

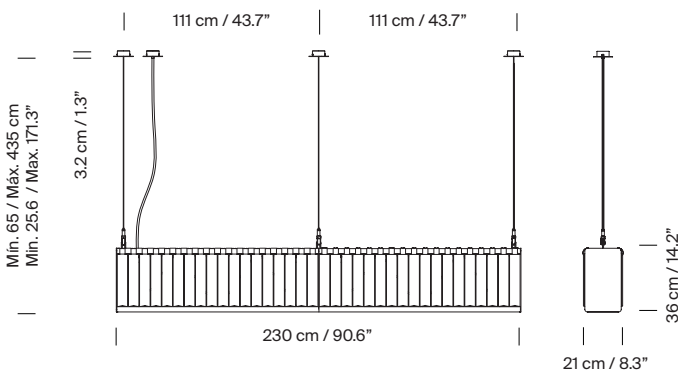
**Otros:**

Las lámparas se entregan en distintos embalajes.  
Junto al producto se entregan las instrucciones de montaje.

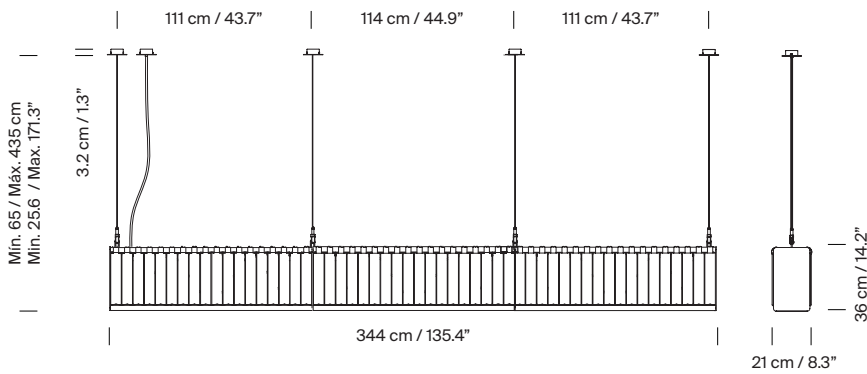
**Modelo A: Línea Estadio 1 módulo**



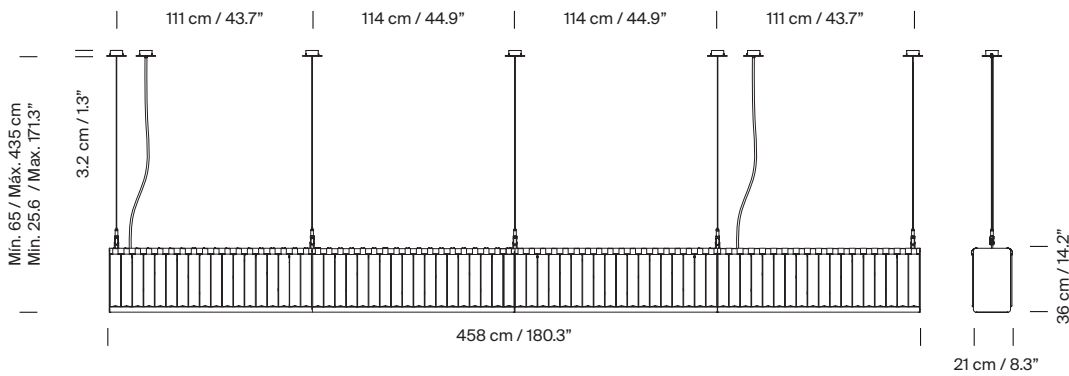
**Modelo B: Línea Estadio 2 módulos**



**Modelo C:** Línea Estadio 3 módulos



**Modelo D:** Línea Estadio 4 módulos



**Colección:**

Lámparas de suspensión

Apliques



Estadio



Línea Estadio



Estadio