

Lámina

Antoni Arola. 2018
Lámpara de suspensión


SANTA & COLE



Lámina 45



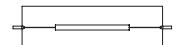
A

Sistema Lámina 45



B

Lámina 85



C

Sistema Lámina 85



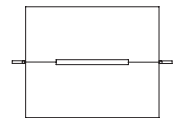
D

Lámina 165



E

Lámina Mayor



F



Una línea de luz y una fina lámina en tenue pero eficaz levedad. En todos sus formatos, Lámina defiende las bondades de la luz reflejada utilizando formas sencillas y evidentes que nada esconden y todo muestran.

Descripción general:

Estructura metálica acabada en color negro mate.
Pantalla metálica en blanco S&C con acabado brillante (exterior).
Difusor de policarbonato.
Longitud cable eléctrico: 3 m / 118,1"

Peso aproximado (sin embalaje):

(A) Lámina 45: 2,8 Kg / 6.2 lb
(B) Sistema Lámina 45: 4 Kg / 8.8 lb
(C) Lámina 85: 3,7 Kg / 8.2 lb
(D) Sistema Lámina 85: 5,9 Kg / 13 lb
(E) Lámina 165: 3,8 Kg / 8.4 lb
(F) Lámina Mayor: 12,3 Kg / 27.1 lb

Información técnica:

Incluye fuente de luz (regulable).

(A) Tira LED
Potencia sistema: 18 W
Tensión de funcionamiento: 18VDC
Flujo luminaria: 711 lm

(B) Tira LED
Potencia sistema: 31 W
Tensión de funcionamiento: 36VDC
Flujo luminaria: 1.422 lm

(C) Tira LED
Potencia sistema: 31 W
Tensión de funcionamiento: 36VDC
Flujo luminaria: 1.394 lm

(D) Tira LED
Potencia sistema: 54 W
Tensión de funcionamiento: 36VDC
Flujo luminaria: 2.788 lm

(E) Tira LED
Potencia sistema: 54 W
Tensión de funcionamiento: 36VDC
Flujo luminaria: 1.979 lm

(F) Tira LED
Potencia sistema: 44 W
Tensión de funcionamiento: 36VDC
Flujo luminaria: 1.977 lm

T° Color: 2.700K
IRC: 90
Vida útil: 40.000 h

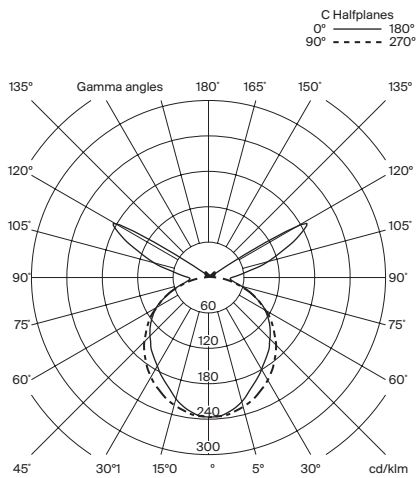
LED regulable integrado.
Apta para regulación 0-10V / DALI. (No incluye regulador externo 0-10V / DALI).
Clase de eficiencia energética (C.E.E):
A++... A.
Apta solo para uso interior.
Utilice siempre esta fuente de luz.

Tensión de entrada: 100 ~ 277 Vac.
(50 Hz / 60 Hz). Según destino.

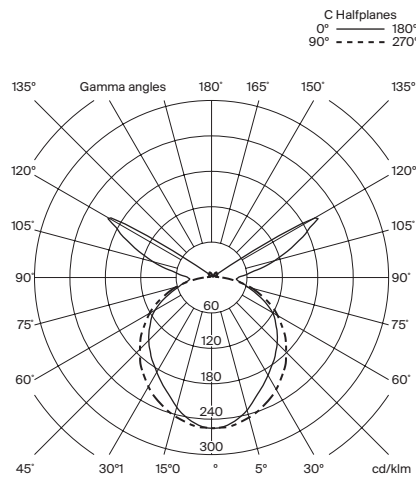
Lámina

Antoni Arola. 2018
Lámpara de suspensión

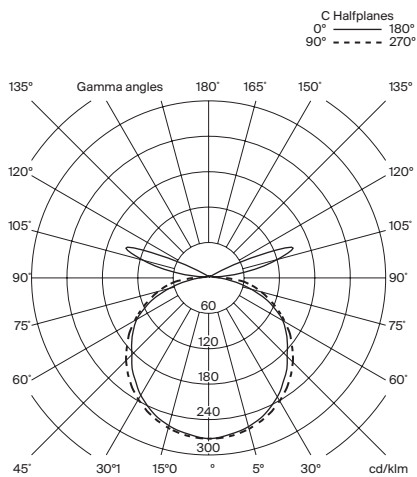
Modelo A: Lámina 45



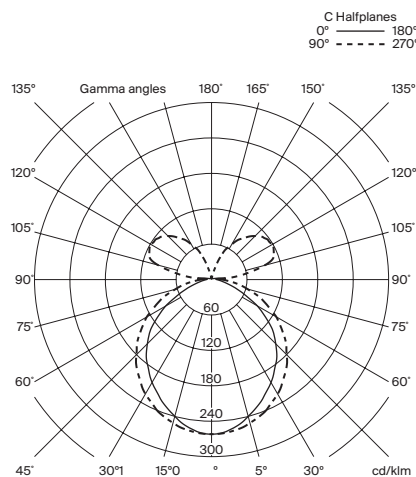
Modelo C: Lámina 85



Modelo E: Lámina 165



Modelo F: Lámina Mayor



Normativas:

CE
UNE-EN 60598
UNE-EN 55015
UNE-EN 60529

UL

UL-1598
UL-8750
E-336377
Dry location only

Mantenimiento:

Limpiar con un paño suave. No utilizar productos amoniacales, disolventes o abrasivos.

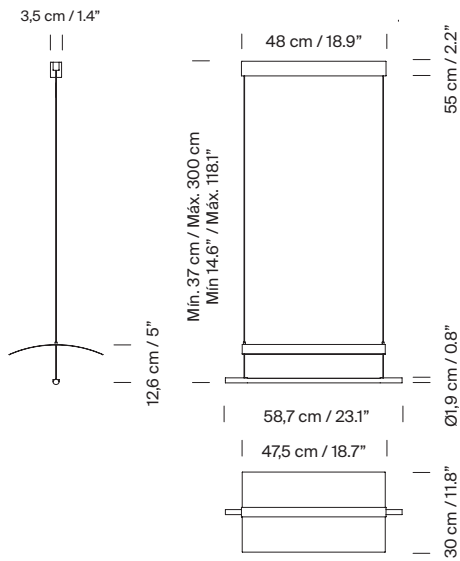
Otros:

La lámpara se entrega en distintos embalajes.
Junto al producto se entregan las instrucciones de montaje.

Lámina

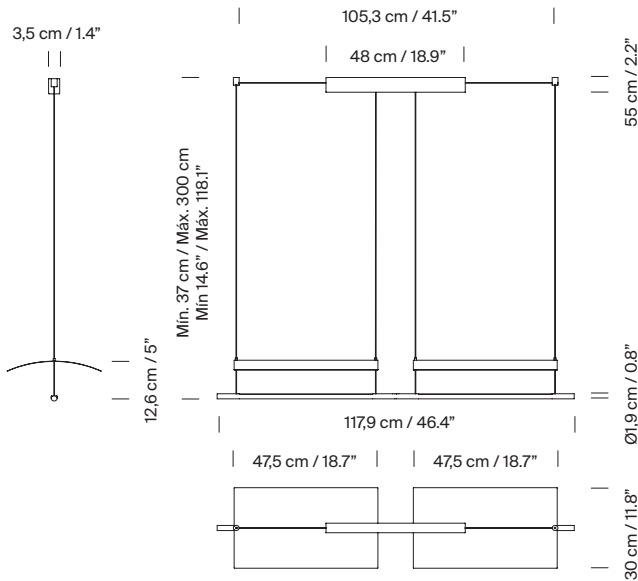
Antoni Arola. 2018
Lámpara de suspensión

Modelo A: Lámina 45

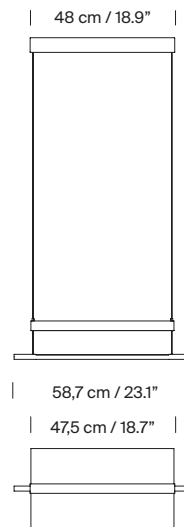


Modelo B: Sistema Lámina 45

2 módulos (A)

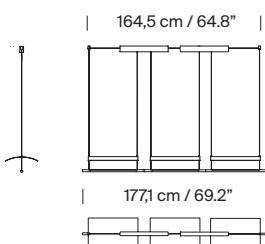


1 módulo (B)

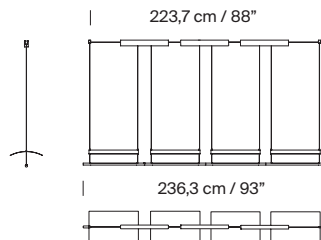


Ejemplos de composición

3 módulos (A + B)



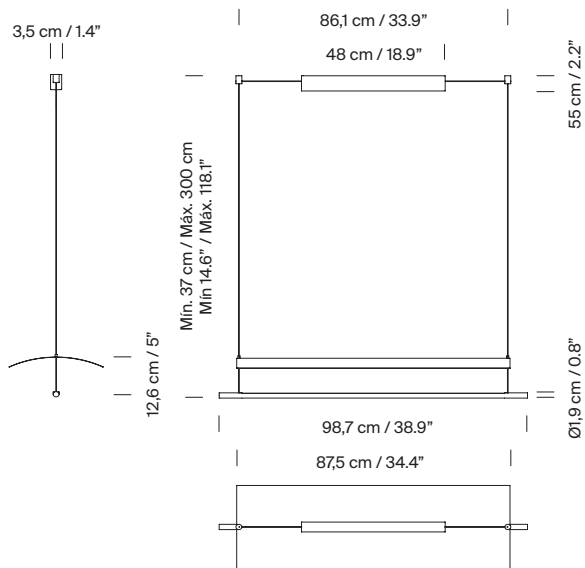
4 módulos (A + 2B)



Lámina

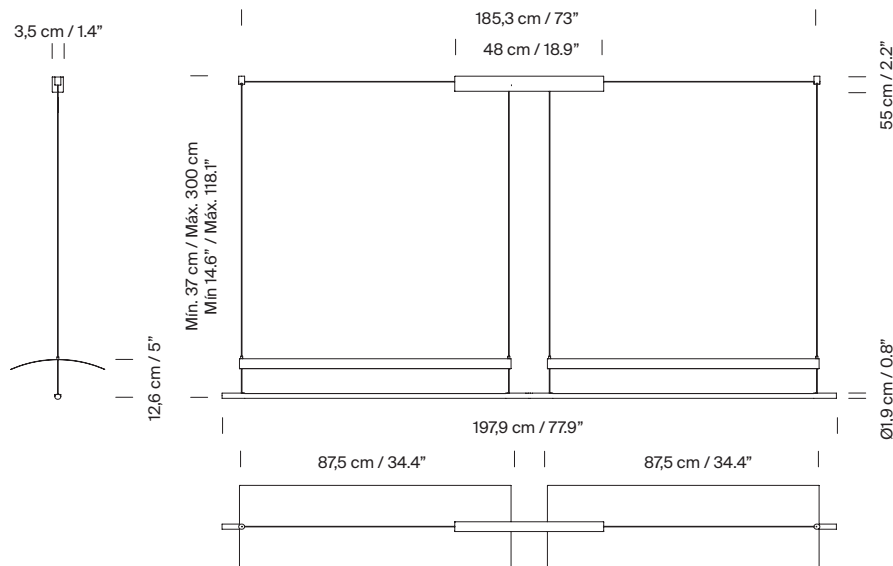
Antoni Arola. 2018
Lámpara de suspensión

Modelo C: Lámina 85

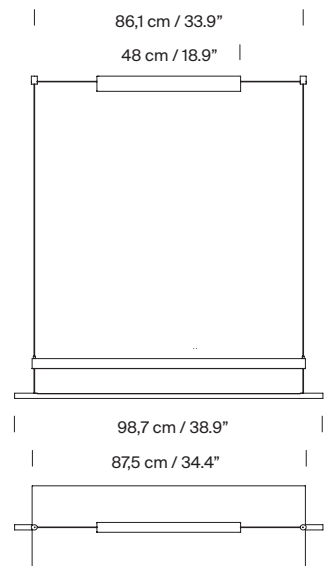


Modelo D: Sistema Lámina 85.

2 módulos (A)

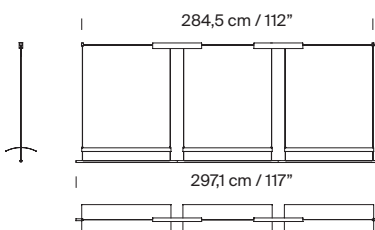


1 módulo (B)

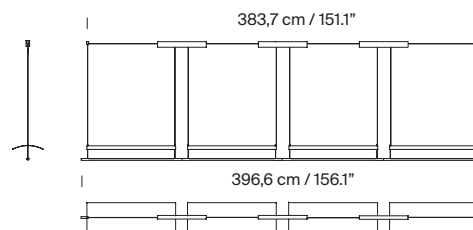


Ejemplos de composición

3 módulos (A + B)



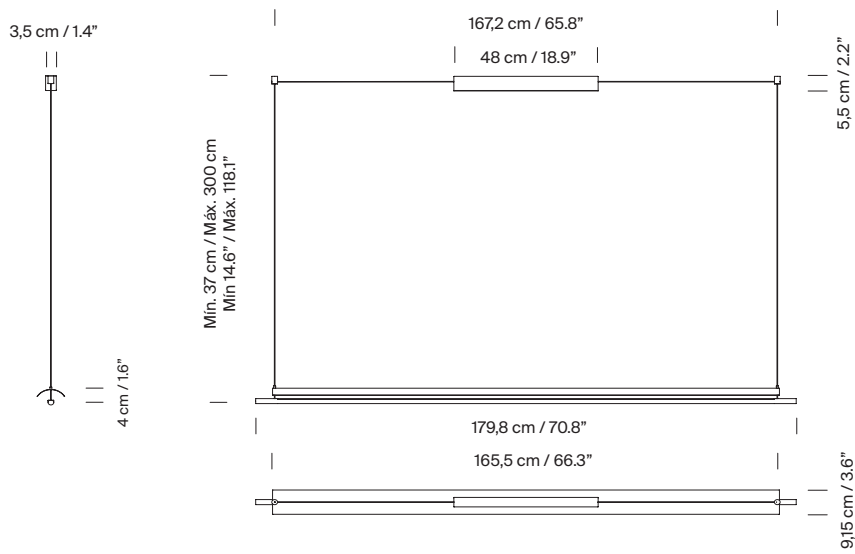
4 módulos (A + 2B)



Lámina

Antoni Arola. 2018
Lámpara de suspensión

Modelo E: Lámina 165



Modelo F: Lámina Mayor

