

## Lámina 165

Antoni Arola. 2023  
Aplique

  
SANTA & COLE



Una línea de luz y una fina hoja de aluminio. La elegancia de su arco es visible para los ojos distraídos, pronto complacidos por la placidez de la luz reflejada.

La familia Lámina nació en volandas como lámparas de suspensión, con una ligereza que sabe ser inteligente. Lámina 165 es la más esbelta. Puesta en la pared, en posición vertical u horizontal, destaca con elegancia y determinación frente a cualquier acabado mediante su juego de sombras.

### Descripción general:

Pantalla metálica en blanco gris con acabado brillante (exterior).  
Estructura metálica acabada en color negro mate.  
Difusor de policarbonato.

### Peso aproximado (sin embalaje):

2,8 Kg / 6.2 lb

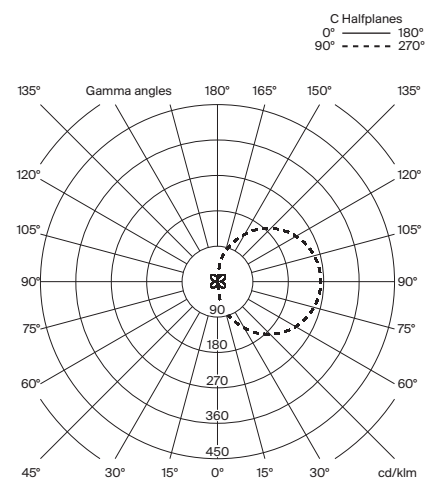
### Información técnica:

Incluye fuente de luz regulable.  
LED integrado

Potencia sistema: 37 W  
Intensidad de funcionamiento: 1.000 mA  
CCT: 2.700 K  
CRI: 90  
Vida útil: 40.000 h  
Flujo luminaria: 1.484 lm

Apta para regulación 1-10V / DALI.  
No incluye regulador externo 1-10V / DALI.  
Apta solo para uso interior.  
Fuente de luz no reemplazable.

Tensión de entrada: 110 ~ 277 Vac.  
(50 Hz / 60 Hz). Según destino.



### Normativas:

Versión europea  
UNE-EN 60598  
UNE-EN 55015  
UNE-EN 60529

### Versión americana

UL-1598  
UL-8750  
E-336377  
Dry location only

# Lámina 165

Antoni Arola. 2023  
Aplicado

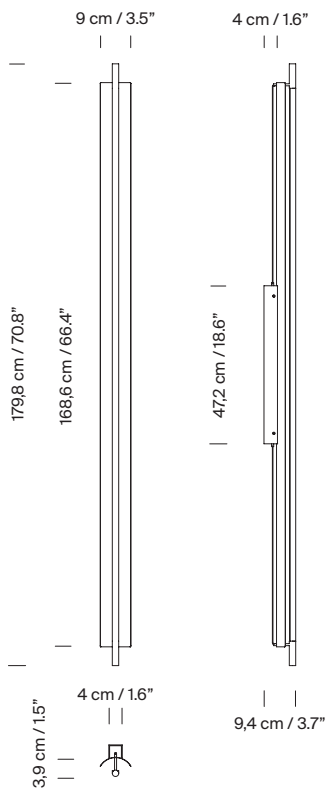
## Mantenimiento:

Limpiar con un paño suave. No utilizar productos amoniacales, disolventes o abrasivos.

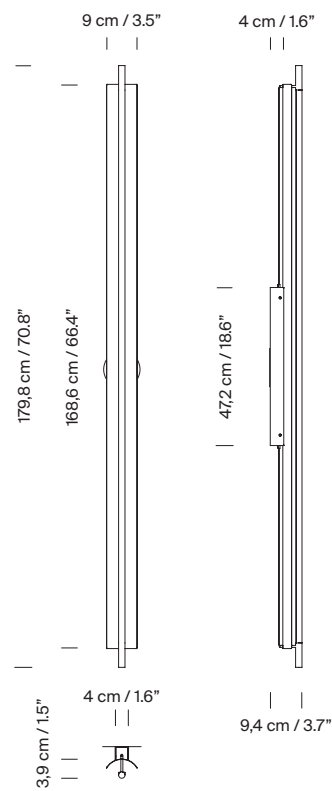
## Otros:

La lámpara se entrega en un solo embalaje.  
Junto al producto se entregan las instrucciones de montaje.

### Modelo / Código: Versión europea



### Modelo / Código: Versión americana



## Colección:

Lámparas de sobremesa



Lámina 45

## Lámparas de pie



Lámina 45



Lámina 165

## Lámparas de suspensión



Lámina 45 / 85



Lámina 165



Lámina Mayor

## Aplicados



Lámina 45



Lámina 165