

## Lámina Mayor

Antoni Arola. 2018  
Lámpara de suspensión

  
SANTA & COLE



Una línea de luz y una fina lámina en tenue pero eficaz levedad. En todos sus formatos, Lámina defiende las bondades de la luz reflejada utilizando formas sencillas y evidentes que nada esconden y todo muestran.

### Descripción general:

Pantalla metálica en blanco gris con acabado brillante (exterior).  
Estructura metálica acabada en color negro mate.  
Difusor de policarbonato.  
Longitud cable eléctrico: 5 m / 196.9"

### Peso aproximado (sin embalaje):

Lámina Mayor: 12,3 Kg / 27.1 lb

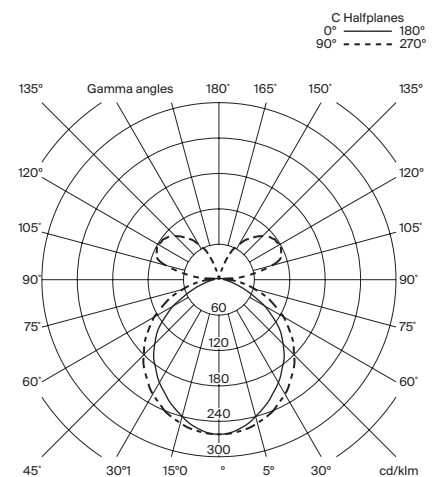
### Información técnica:

Incluye fuente de luz (regulable).  
Tira LED

Potencia sistema: 44 W  
Intensidad de funcionamiento: 1050 mA  
CCT: 2.700K  
IRC: 90  
Vida útil: 40.000 h  
Flujo luminaria: 1.977 lm

LED regulable integrado.  
Apta para regulación 0-10V / DALI (UL 1-10V). (No incluye regulador externo).  
Apta solo para uso interior.  
Utilice siempre esta fuente de luz.

Tensión de entrada: 100 ~ 277 Vac.  
(50 Hz / 60 Hz). Según destino.



**Normativas:**

CE  
 UNE-EN 60598  
 UNE-EN 55015  
 UNE-EN 60529

UL

UL-1598

UL-8750

E-336377

Dry location only

**Mantenimiento:**

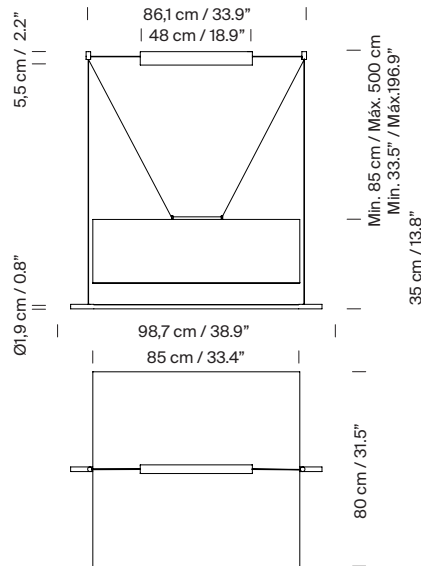
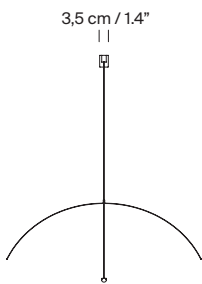
Limpia con un paño suave. No utilizar productos amoniacales, disolventes o abrasivos.

**Otros:**

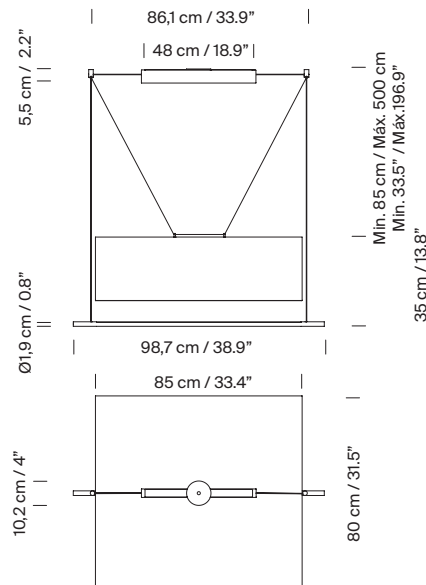
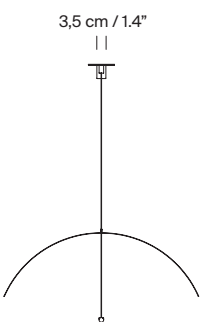
La lámpara se entrega en un solo embalaje.

Junto al producto se entregan las instrucciones de montaje.

**Modelo:**



CE





**Colección:**

Lámparas de  
sobremesa

Lámparas de pie

Lámparas de  
suspensión



Lámina 45



Lámina 45



Lámina 165



Lámina 45 / 85



Lámina 165



Lámina Mayor

**Apliques**



Lámina 45



Lámina 165