

HeadHat Plate

Equipo Santa & Cole. 2013
Lámpara de suspensión



Pantallas:



HeadHat Plate S



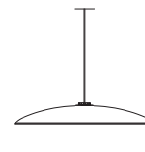
A

HeadHat Plate M



B

HeadHat Plate L



C

Florones:



Estas pantallas de metal repulsado evocan la forma de un plato proyectando una luz de carácter general, no deslumbrante, tanto más ancha y difusa cuanto mayor su diámetro. Disponible en tres tamaños, S, M y L; y en acertados acabados coloristas, blanco, azul arándano, rojo hematita y marrón trufa. Sus componentes, el sistema HeadLED y su cápsula de luz, permiten que una sola head, cabeza, pueda llevar distintas pantallas o hats, sombreros. En definitiva, una cabeza con múltiples sombreros haciendo que los integrantes del sistema HeadHat sean productos de larga y diversa vida, con buena disipación de calor, excelente luminosidad sin deslumbramiento y con muy simple experiencia de uso.

Descripción general:

Cápsula con módulo LED, difusor blanco translúcido y disipador negro con acabado mate.

Pantalla metálica blanca o rojo hematita con acabado mate. Incluye difusor blanco translúcido.

5 opciones de florón circular metálico con equipo incorporado:

No regulable (versión europea): empotrable blanco o de superficie blanco o negro con acabado mate.

Regulable (1-10 V / DALI): de superficie blanco o negro con acabado mate.

Longitud cable eléctrico: 3 m / 118.1" - 8 m / 315"

Adaptado para Junction Box (versión americana)

Peso aproximado (sin embalaje):

(A) HeadHat Plate S: 1,5 kg / 3,3 lb

(B) HeadHat Plate M: 1,9 kg / 4.2 lb

(C) HeadHat Plate L: 3 kg / 6.8 lb

HeadHat Plate

Equipo Santa & Cole. 2013
Lámpara de suspensión

Información técnica:

Incluye fuente de luz.
Módulo LED

No regulable (versión europea):
Potencia sistema: 3,7 W
Intensidad de funcionamiento: 350 mA
Flujo luminaria: 416 lm

Regulable:
Potencia sistema: 7,7 W
Intensidad de funcionamiento: 700 mA
Flujo luminaria: 752 lm

CCT: 2.700 K
CRI: 90
Vida útil: 40.000 h

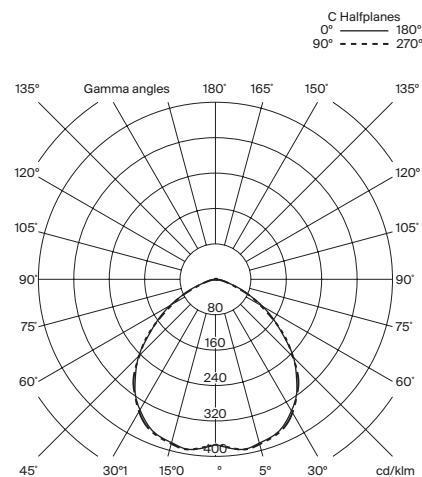
LED integrado

Versión europea: apta para regulación 1-10V / DALI. No incluye regulador externo 1-10V / DALI.

Versión americana: apta para regulación 1-10V. No incluye regulador externo 1-10V.

Apta sólo para uso interior.

Tensión de entrada: 90 ~ 305 Vac.
(50 Hz / 60 Hz). Según destino.



Normativas:

Versión europea
UNE-EN 60598
UNE-EN 55015
UNE-EN 62031
UNE-EN 61000-3-2
UNE-EN 60529
UNE-EN 61347-2-13

Versión americana
Dry location only
UL-1598
UL-8750
E-336377

Mantenimiento:

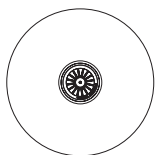
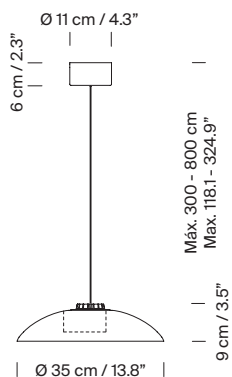
Limpiar con un paño suave. No utilizar productos amoniacales, disolventes o abrasivos.

Otros:

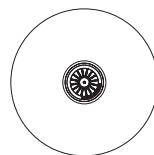
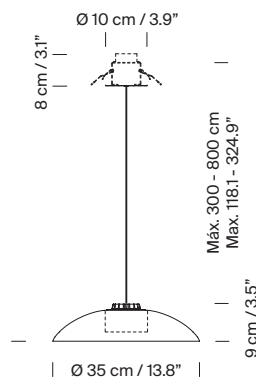
La lámpara se entrega en distintos embalajes.
Junto al producto se entregan las instrucciones de montaje.

Modelo A: HeadHat Plate S

Florón de superficie

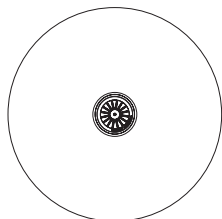
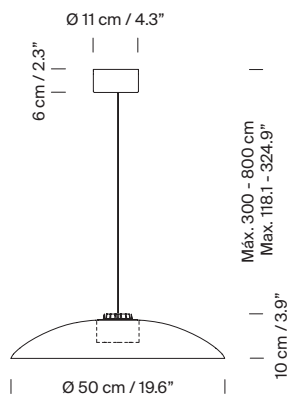


Florón empotrable (versión europea)

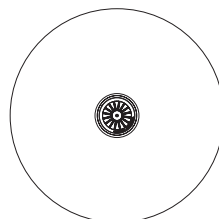
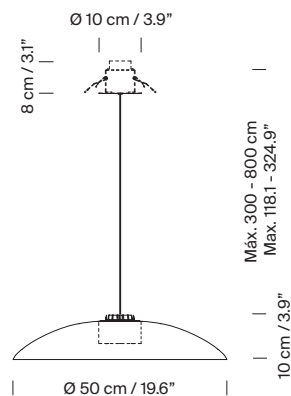


Modelo B: HeadHat Plate M

Florón de superficie

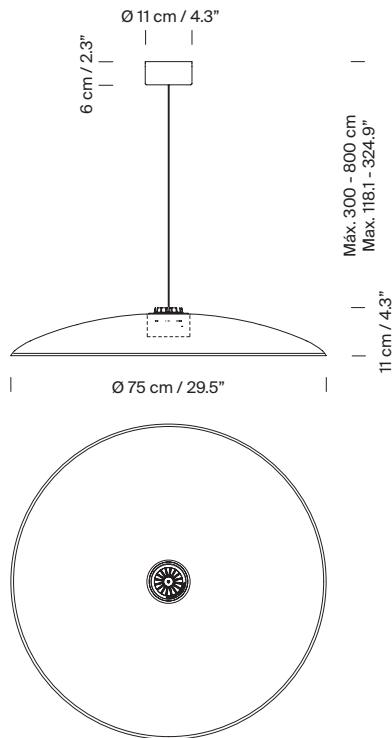


Florón empotrable (versión europea)

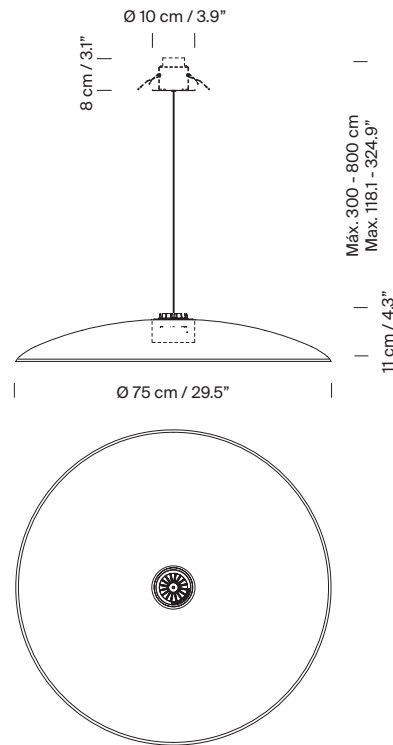


Modelo C: HeadHat Plate L

Florón de superficie



Florón empotrable (versión europea)



Colección:

Lámparas de suspensión



HeadHat Bowl



HeadHat Plate