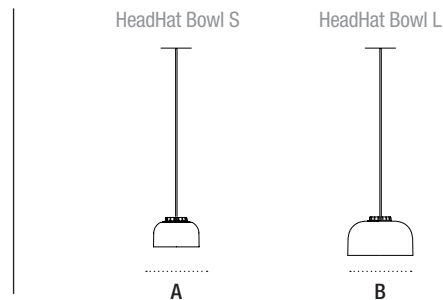


# HeadHat Bowl

Equipo Santa & Cole, 2013

Lámpara de suspensión

RED DOT AWARD 2013  
GOLDEN DELTA ADI FAD 2013



Las pantallas de la serie HeadHat Bowl utilizan un material noble, artesanal, de una densidad opaca, con formas cóncavas simples y tradicionales que permiten una iluminación de alta tecnología sin exhibirlo, ofreciendo grandes resultados para alumbrar mesas, superficies de referencia o puntos concretos.

## DESCRIPCIÓN GENERAL

Cápsula con módulo LED, difusor blanco translúcido y disipador negro con acabado mate.

3 opciones de pantalla: cerámica blanca o negra con acabado mate en el interior y brillante en el exterior o de vidrio opal blanco.

5 opciones de florón circular metálico con equipo incorporado:

No regulable: empotrable blanco (mercado CE) o de superficie blanco o negro con acabado mate.

Regulable 1-10 V (No incluye regulador externo 1-10V): blanco o negro con acabado mate.

Cápsula LED S&C compatible con pantallas HeadLed System y estructuras Cirio.

Adaptado para Junction Box (Mercado UL).

Longitud cable eléctrico: 3 m / 118.1" - 8 m / 315"

## FUENTE DE LUZ

Incluye fuente de luz  
Módulo de 4 LEDs

No regulable (Mercado CE):  
Potencia sistema: 3,7 W  
Intensidad de funcionamiento:  
350 mA

Tª Color: 2.700 K  
IRC: 90  
Vida útil: 40.000 h  
Flujo luminoso: 416 lm

Regulable:  
Potencia sistema: 7,7 W

Intensidad de funcionamiento:  
700 mA

Tª Color: 2.700 K  
IRC: 90  
Vida útil: 40.000 h  
Flujo luminoso: 752 lm

LED integrado.  
Apta para regulación 1-10V. (No incluye regulador externo 1-10V).  
Clase de eficiencia energética (C.E.E): A+... A.  
Apta sólo para uso interior.  
Utilice siempre esta fuente de luz.

Tensión de entrada: 90 ~ 305 Vac.  
(50 Hz / 60 Hz). Según destino.

Rendimiento luminoso con pantalla: 84,1%



SANTA & COLE

### PESO APROXIMADO (sin embalaje)

(A) HeadHat Bowl S: 0,3 Kg / 0.6 lb

(B) HeadHat Bowl L: 0,5 Kg / 1.1 lb

### NORMATIVAS

CE



IP-20

UNE-EN 60598

UNE-EN 55015

UNE-EN 62031

UNE-EN 60529

UNE-EN 61000-3-2

UNE-EN 61347-2-13



UL-1598

UL-8750

E-336377

### MANTENIMIENTO

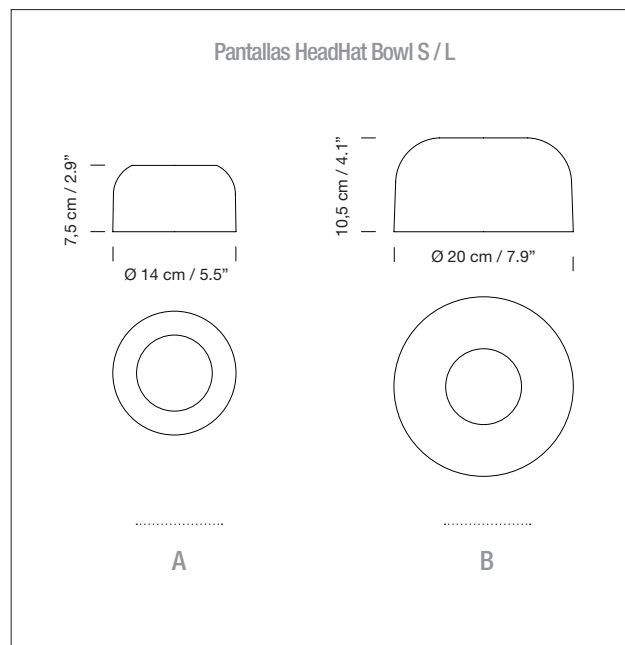
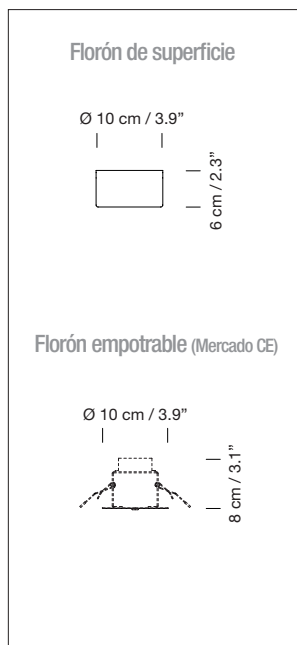
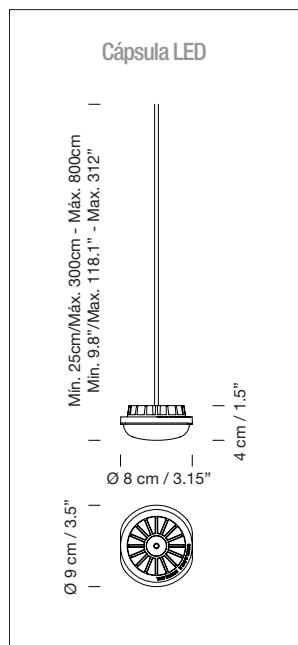
Limpiar con un paño suave. No utilizar productos amoniacales, disolventes o abrasivos.

### OTROS

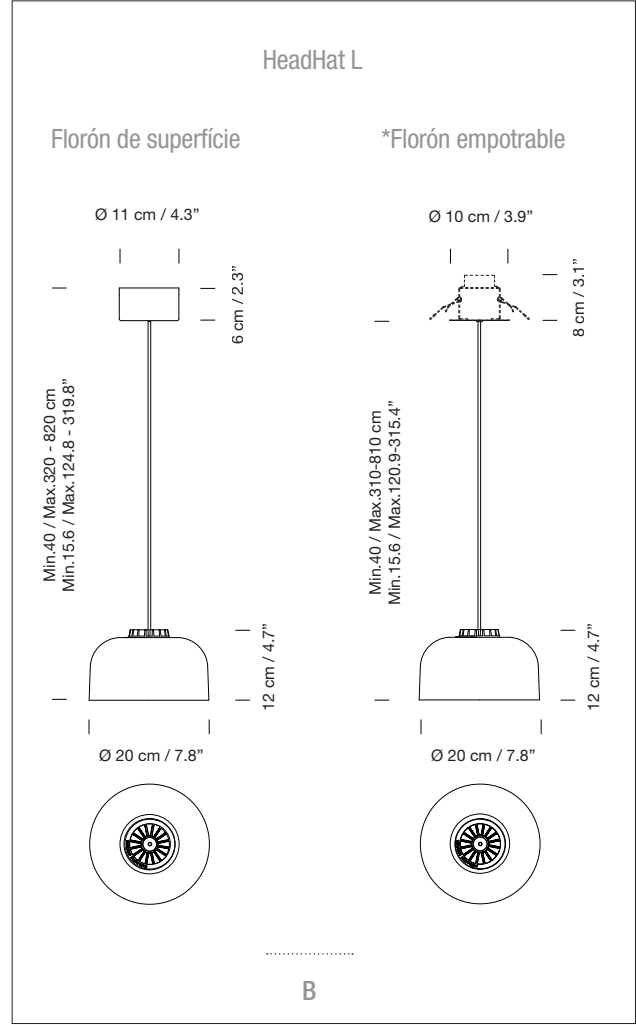
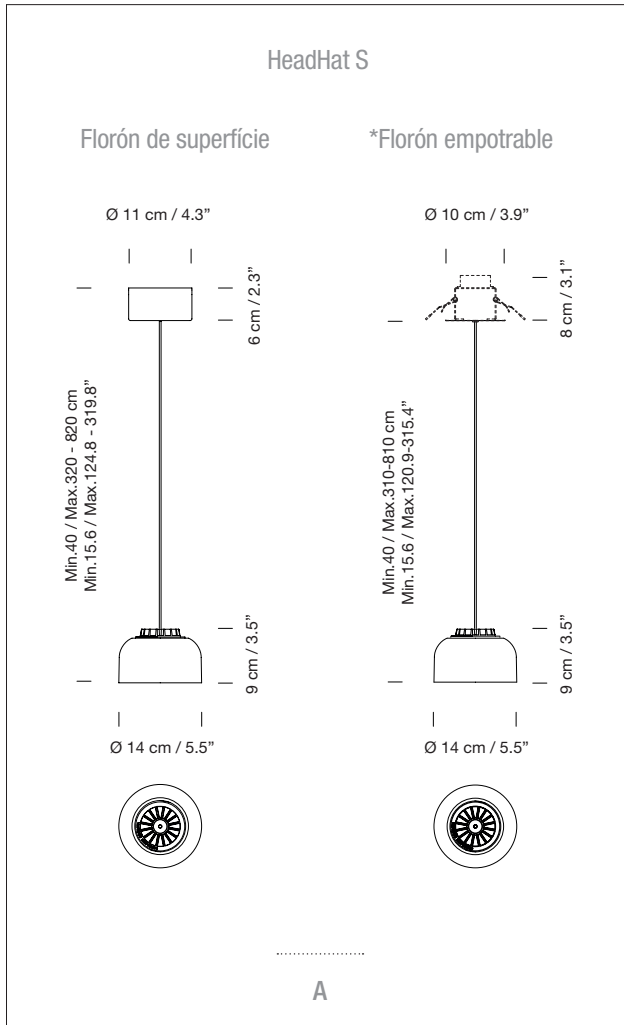
La lámpara se entrega en distintos embalajes.

Junto al producto se entregan las instrucciones de montaje.

### MODELOS



MODELOS



\* Sólo para mercado CE

COLECCIÓN

Lámpara de suspensión



HeadHat Plate