

GT7

Equipo Santa & Cole. 2000
Lámpara de suspensión



Pantallas:



Cinta cruda



Cinta roja-ámbar



Cinta negra



Cinta teja Raw Color



Cinta mostaza Raw Color



Cinta verde Raw Color

Florones (CE):



Níquel satinado



Negro

Florones (UL):



Níquel satinado



Negro



GT7 es aparentemente similar a GT5 pero con mayores dimensiones, que obligan a reforzar su estructura y a complementarla con un disco superior metálico, próximo a sus tres fuentes de luz, además del disco difusor inferior. La lámpara de suspensión GT5, de 1994, fue la primera de una numerosa familia que nació como alternativa al uso de cartulinas, metacrilatos o pantallas textiles continuas, recuperando artesanías olvidadas mediante sus cintas de algodón hechas artesanalmente. Después vino la GT6 y más tarde las grandes GT7, GT1000 y GT1500, pensadas para su uso público por su gran formato.

Encendida de forma manual, una tras otra, Santa & Cole sigue defendiendo el uso de estas pantallas para vestir todo tipo de fuentes luminosas. En la búsqueda de los matices idóneos, colaboramos con el estudio Raw Color de Eindhoven (Holanda), dando lugar a nuevas cintas. Con tres hilos de distintos acabados que formaron nuevos colores: un caliente teja, un tostado mostaza y un boscoso verde que se suman a los colores básicos de la colección de cintas de algodón, en vigor desde 1994: blanco crudo, rojo ámbar y negro.

Esta es una colorista familia que sabe cambiar de escala sin alterar su esencia, creando ricos matices lumínicos. Encendidas, estás pantallas de cinta proporcionan una característica luz cálida, rica en matices. Y apagadas constituyen una escultura volumétrica que dignifica los espacios.

Descripción general:

Pantalla de cinta en color crudo, rojo-ámbar o negro, o de cinta Raw Color en teja, mostaza o verde: Ø superior 80 cm / 31.5" x Ø inferior 90 cm / 35.4" x h. 44 cm / 17.3".

Disco metálico negro en la parte superior: Ø 40 cm / 15.6". Disco difusor de PVC translúcido blanco en la parte inferior: Ø 60 cm / 23.7".

Estructura eléctrica blanca con cable negro.

Florón circular metálico negro o níquel satinado compatible para adaptador de salida lateral.

Adaptado para Junction Box (mercado UL).

Longitud cable eléctrico: 8 m / 315"

Peso aproximado (sin embalaje):

7 Kg / 15 lb

Información técnica:

Incluye fuente de luz:

3 x Bombilla LED: 12 W / 1.521 lm / 2700K / A++ (sujeta a actualizaciones de tecnología LED).

E27 - E26 / Alt. Máx. 137 mm / 5.4" / Potencia Máx. 60 W

Compatible con bombillas de Clase de eficiencia energética (C.E.E): A++... E.

Apta solo para uso interior.

Utilice siempre la fuente de luz recomendada o una equivalente.

Tensión de entrada: 100, 120, 230 Vac.

(50 Hz / 60 Hz). Según destino.

GT7

Equipo Santa & Cole. 2000
Lámpara de suspensión

Normativas:

CE
UNE-EN 60598
UNE-EN 55015
UNE-EN 60529

UL

Dry location only
UL-1598
E-353545

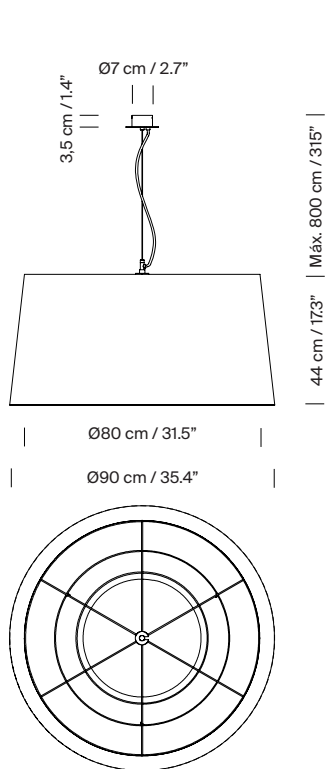
Mantenimiento:

Limpiar con un paño suave. No utilizar productos amoniacales, disolventes o abrasivos.

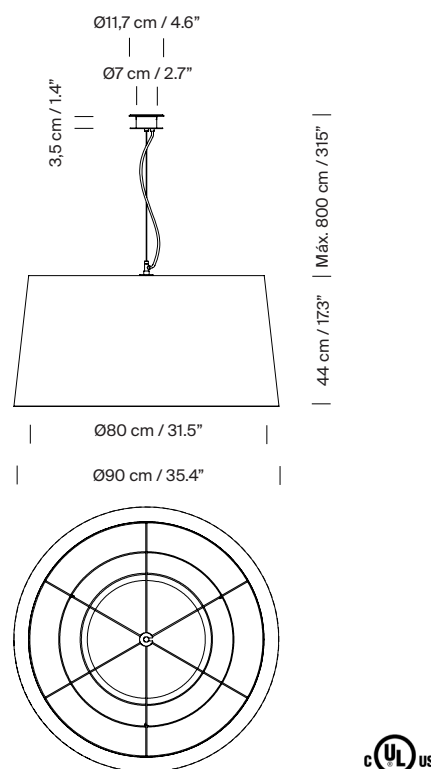
Otros:

La lámpara se entrega en distintos embalajes.
Junto al producto se entregan las instrucciones de montaje.

Modelo CE:



Modelo UL:



Colección:

Lámparas de
sobremesa

Lámparas de pie

Lámparas de suspensión

Aplique



Tripede G6 / M3



Tripede G5



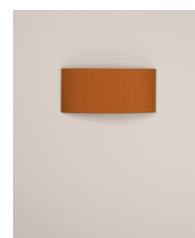
GT5 / GT6



GT7



GT1000 / GT1500



Comodín