

## Cirio

Antoni Arola. 2021  
Aplicado



### Pantallas:



Como evolución natural de la familia Cirio—originalmente concebida en formato suspensión—, esta versión de pared acerca la luz al usuario. La pantalla se sostiene sobre una estructura de aluminio sutil y lineal, fijada al muro. Un diseño que, solo o repetido, realza con plácida sutileza el espacio que la acoge.

La familia Cirio dispone de cuatro opciones de pantalla. La artesana porcelana de Sargadelos, cuyo trasluz viste de ámbar la blanca pantalla, proporciona una luz difusa y muy cálida. En su versión rayada, además, gana textura y tridimensionalidad. Con mayor eficiencia lumínica, el vidrio opal es la alternativa más intensa y económica. Por último, la opacidad del latón permite una iluminación focal.

### Descripción general:

Estructura metálica negra con acabado mate.

Cápsula con módulo LED, difusor blanco translúcido y dissipador negro con acabado mate.

4 opciones de pantalla: porcelana blanca, porcelana Pana blanca, vidrio blanco opal y latón pulido.

Adaptado para Outlet Box (versión americana).

### Peso aproximado (sin embalaje):

Versión europea\*: 1,48 kg / 3.26 lb

Versión americana\*: 1,78 kg / 3.92 lb

### Pantallas:

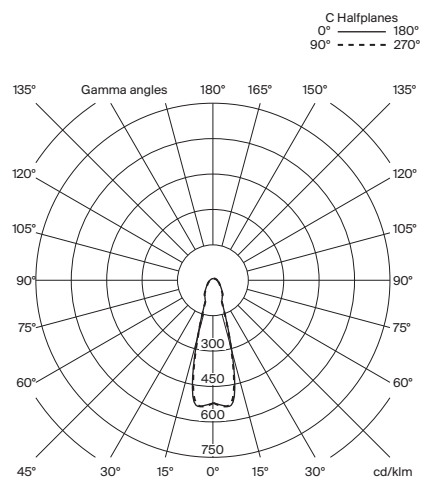
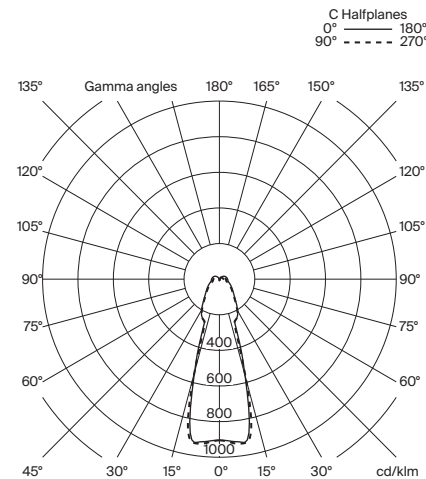
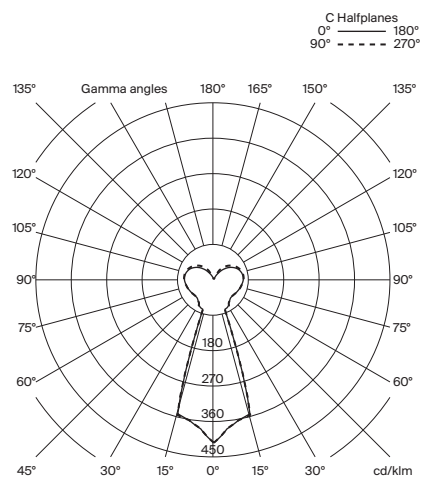
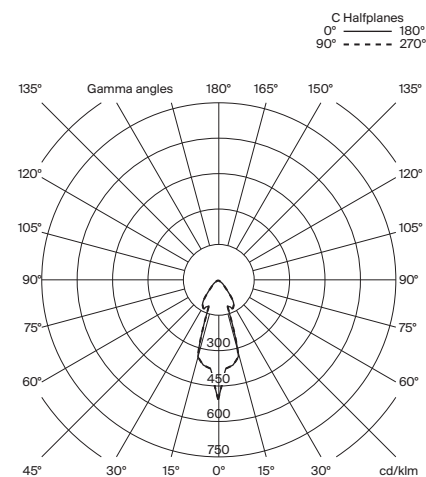
Porcelana: 0,5 kg / 1.1 lb

Porcelana Pana: 0,4 kg / 0.8 lb

Vidrio: 0,6 kg / 1.3 lb

Latón: 0,3 kg / 0.7 lb

\*Peso con pantalla de porcelana

**Información técnica:**Incluye fuente de luz regulable  
Cápsula con módulo LEDPotencia sistema: 11 W  
Intensidad de funcionamiento: 700 mA  
CCT: 2.700 K  
CRI: 90  
Vida útil: 40.000 h  
Flujo luminaria:  
Porcelana 164 lm  
Porcelana Pana 227 lm  
Vidrio 486 lm  
Latón 176 lmVersión europea: apta para regulación 1-10V / DALI. No incluye regulador externo 1-10V / DALI.  
Versión americana: apta para regulación 1-10V. No incluye regulador externo 1-10V.Apta solo para uso interior.  
Utilice siempre esta fuente de luz.Tensión de entrada: 90 ~ 305 Vac.  
(50 Hz / 60 Hz). Según destino.**Pantalla de porcelana blanca****Pantalla de porcelana Pana blanca****Pantalla de vidrio blanco opal****Pantalla de latón**

**Normativas:**

Versión europea  
UNE-EN 60598  
UNE-EN 55015  
UNE-EN 60529  
UNE-EN 62031  
UNE-EN 61000-3-2  
UNE-EN 61347-2-13

Versión americana  
Dry location  
UL-1598  
UL-8750  
E-336377

**Mantenimiento:**

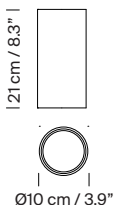
Limpiar con un paño suave. No utilizar productos amoniacales, disolventes o abrasivos.

**Otros:**

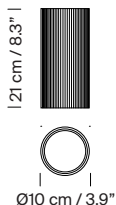
La lámpara se entrega en distintos embalajes.  
Junto al producto se entregan las instrucciones de montaje.

**Modelo: Pantallas**

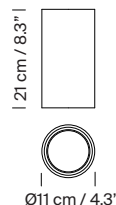
Porcelana blanca



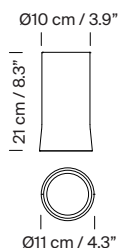
Porcelana Pana blanca



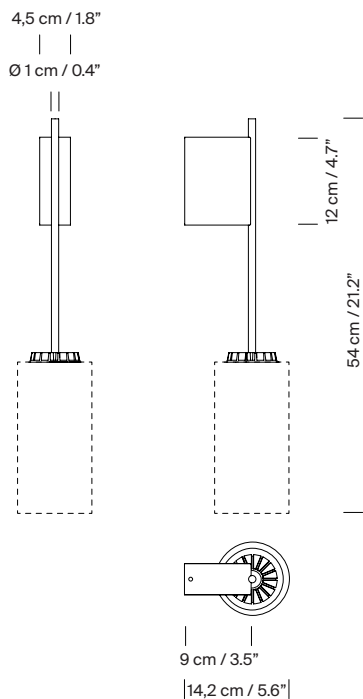
Vidrio blanco opal



Latón



**Modelo / Códigos: Versión europea**



Pantalla	Regulación	Código
Porcelana blanca	1-10V	CIRWA01
	DALI	CIRWA02
Porcelana Pana blanca	1-10V	CIRWA07
	DALI	CIRWA08
Vidrio blanco opal	1-10V	CIRWA03
	DALI	CIRWA04
Latón pulido	1-10V	CIRWA05
	DALI	CIRWA06

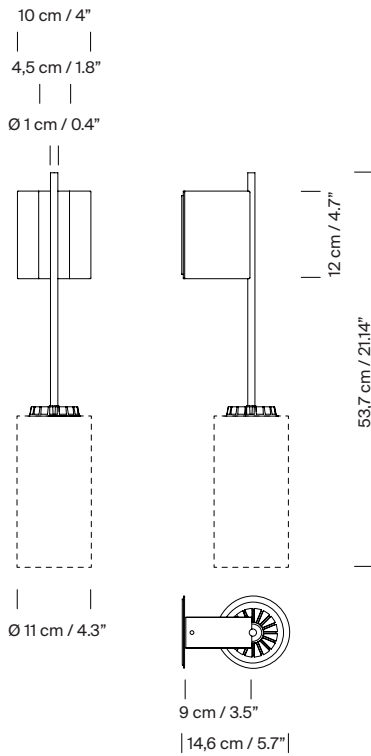
# Cirio

Antoni Arola. 2021  
Aplique

SANTA & COLE



## Modelos / Códigos: Versión Americana



Pantalla	Código
Porcelana blanca	CIRWA01UL
Porcelana Pana blanca	CIRWA04UL
Vidrio blanco opal	CIRWA02UL
Latón pulido	CIRWA03UL

## Colección:

Lámparas de suspensión



Cirio Simple



Cirio Múltiple



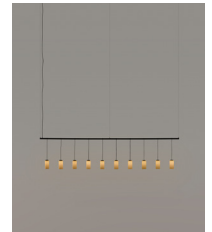
Cirio Cascada



Cirio Circular



Cirio Chandelier



Cirio Lineal

## Apliques



Cirio Cuadrada



Cirio Pana Mayor



Cirio