

Cirio

Antoni Arola. 2021
Aplique



Porcelana



Vidrio



Latón



Antoni Arola diseñó Cirio inspirándose en las grandes lámparas de la Mezquita de Santa Sofía de Estambul. Hoy, la familia ha crecido y se presenta como un sistema que ofrece una variadísima posibilidad de juegos compositivos.

La delicadeza en la fabricación de sus pantallas permite generar un objeto único que recuerda a una vela por su forma, su textura y la calidez de su luz. Desde las originarias pantallas de porcelana hechas a mano en Sargadelos (Galicia, España) que permiten tamizar la luz e iluminar con la calidez de un cirio; al sutil candor del vidrio opal traslúcido o la opaca gentileza del latón que dirige la luz a escena. Cada pantalla intercambiable viste con su personalidad las cápsulas de luz LED, dejando la estructura en la penumbra.

La versión aplique de la Cirio permite situar la luz a una escala más cercana al usuario. Y es así como se crea una sucesión de ritmos que, en repetición, marcan los caminos. Las pantallas, de latón pulido, porcelana o vidrio opal, se sostienen por una elegante y sutil línea de aluminio.

Descripción general:

Estructura metálica negra con acabado mate.

Cápsula con módulo LED, difusor blanco translúcido y disipador negro con acabado mate.

3 opciones de pantalla: porcelana blanca, vidrio blanco opal y latón pulido.

Adaptado para Outlet Box (versión americana).

Peso aproximado (sin embalaje):

Versión europea: con pantalla de porcelana: 1,48 Kg / 3.26 lb

Versión americana: con pantalla de porcelana: 1.78 Kg / 3.92 lb

Pantallas:

Porcelana: 0,5 kg / 1.1 lb

Vidrio: 0,6 kg / 1.3 lb

Latón: 0,3 Kg / 0.7 lb

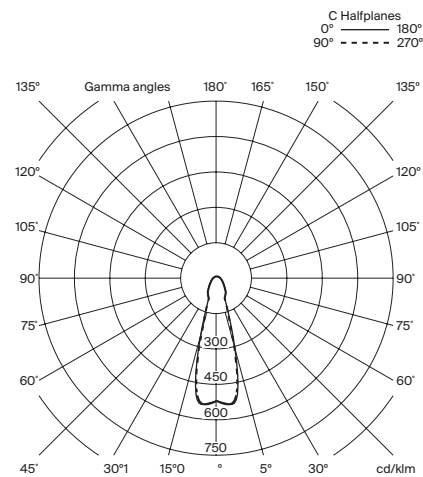
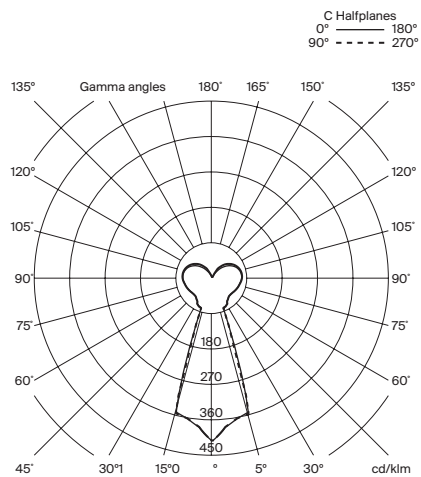
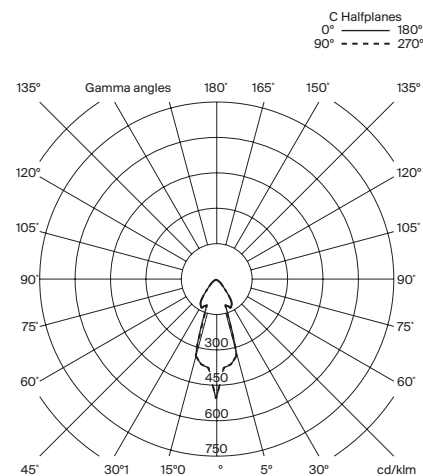
Información técnica:Incluye fuente de luz regulable:
Módulo LEDPotencia sistema: 9,2 W
Intensidad de funcionamiento: 700 mA
CCT: 2.700 K
CRI: 90
Vida útil: 40.000 h
Flujo luminaria:
Porcelana: 164 lm
Vidrio: 486 lm
Latón: 176 lm

LED regulable integrado

Versión europea: apta para regulación 1-10V / DALI. No incluye regulador externo 1-10V / DALI.

Versión americana: apta para regulación 1-10V. No incluye regulador externo 1-10V.

Apta solo para uso interior.

Tensión de entrada: 90 ~ 305 Vac.
(50 Hz / 60 Hz). Según destino.**Pantalla de porcelana blanca****Pantalla de vidrio blanco opal****Pantalla de latón**

Cirio

Antoni Arola. 2021
Aplicue

Normativas:

Versión europea
UNE-EN 60598
UNE-EN 55015
UNE-EN 60529
UNE-EN 62031
UNE-EN 61000-3-2
UNE-EN 61347-2-13

Versión americana

Dry location
UL-1598
UL-8750
E-336377

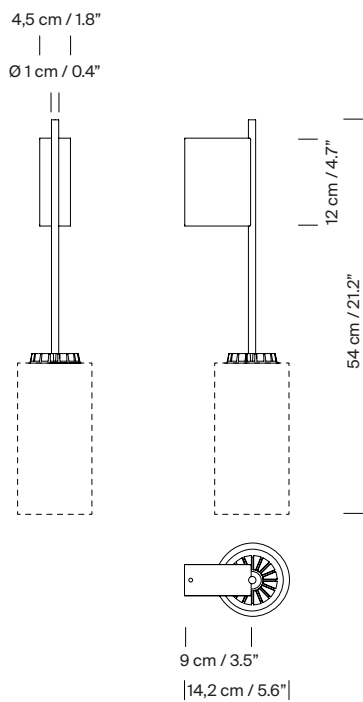
Mantenimiento:

Limpiar con un paño suave. No utilizar productos amoniacales, disolventes o abrasivos.

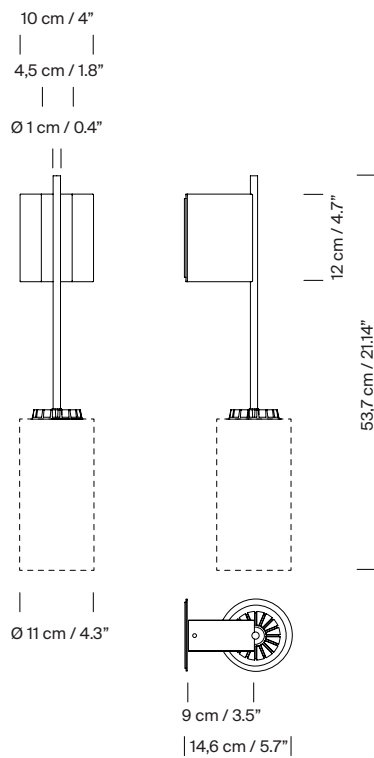
Otros:

La lámpara se entrega en distintos embalajes.
Junto al producto se entregan las instrucciones de montaje.

Modelo (versión europea):

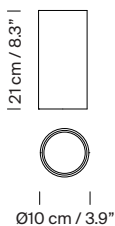


Modelo (versión americana):

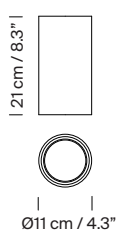


Pantallas:

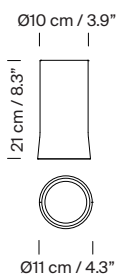
Porcelana blanca



Vidrio blanco opal



Latón



Colección:
Lámparas de suspensión



Cirio Simple



Cirio Múltiple



Cirio Cascada



Cirio Circular



Cirio Lineal



Cirio Chandelier

Apiliques



Cirio