

## Cirio

Antoni Arola. 2021  
Aplique



Porcelana



Vidrio



Latón



Inspirándose en las grandes lámparas de la Mezquita azul de Estambul, Antoni Arola diseñó Cirio en 2010. Hoy la familia ha crecido y se presenta como un sistema que ofrece una casi infinita aplicación de juegos compositivos.

La delicadeza en la fabricación de sus pantallas permite generar un objeto único que recuerda a una vela por su forma, su textura y la calidez de su luz. Desde las originarias pantallas de porcelana hechas a mano en Sargadelos (Galicia, España) que permiten tamizar la luz e iluminar con la calidez de un cirio, al sutil candor del vidrio opal traslucido o la opaca gentileza del latón que dirige la luz a escena. Cada pantalla intercambiable viste con su personalidad las capsulas de luz LED, dejando la estructura en la penumbra.

La versión aplique de la Cirio permite situar la luz a una escala más cercana al usuario. Y es así como se crea una sucesión de ritmos que, en repetición, marcan los caminos. Las pantallas, de latón pulido, porcelana o vidrio opal, se sostienen por una elegante y sutil línea de aluminio.

La familia Cirio soluciona con gran efecto cualquier necesidad gracias a su amplia gama de usos y formatos, combinando estructuras, pantallas y texturas de luz. Una lámpara para espacios compartidos, para momentos de reunión. Ya sea por si sola, en forma de Chandelier, de Cascada, Circular, Lineal, Oval, Múltiple o en aplique. Una perfecta combinación de elementos repetidos. Una unión entre tecnología y tradición; innovación y oficio. Y siempre recuerdas lo bien que te ilumina.

### Descripción general:

Estructura metálica negra con acabado mate.

Cápsula con módulo LED, difusor blanco translúcido y disipador negro con acabado mate.

3 opciones de pantalla: porcelana blanca, vidrio blanco opal y latón pulido.

Adaptado para Outlet Box (mercado UL).

### Peso aproximado (sin embalaje):

Con pantalla de porcelana (modelo mercado CE): 1,48 Kg / 3.26 lb

Con pantalla de porcelana (modelo mercado UL): 1.78 Kg / 3.92 lb

Pantallas:

Porcelana: 0,5 kg / 1.1 lb

Vidrio: 0,6 kg / 1.3 lb

Latón: 0,3 Kg / 0.7 lb

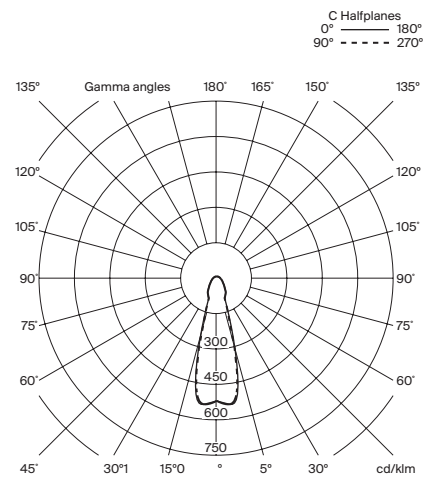
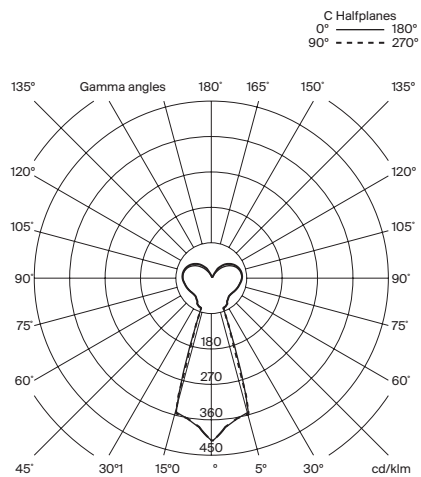
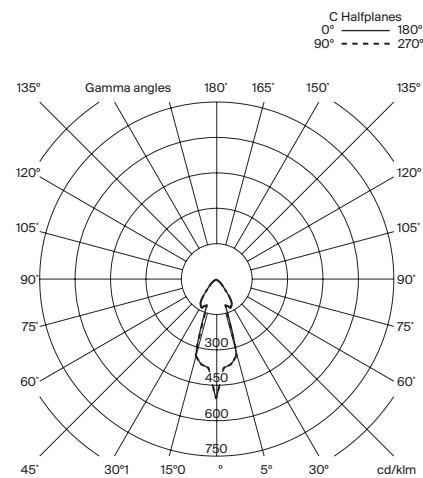
**Información técnica:**Incluye fuente de luz:  
Módulo LEDPotencia sistema: 9,2 W  
Intensidad de funcionamiento: 500 mA  
Tª Color: 2.700 K  
IRC: 90  
Vida útil: 40.000 h  
Flujo luminaria:  
Porcelana: 164 lm  
Vidrio: 486 lm  
Latón: 176 lm

LED regulable integrado

Apta para regulación 1-10V / DALI. (No incluye regulador externo 1-10V / DALI).

Clase de eficiencia energética (C.E.E): A++...A.

Apta solo para uso interior.

Tensión de entrada: 90 ~ 305 Vac.  
(50 Hz / 60 Hz). Según destino.**Pantalla de porcelana blanca****Pantalla de vidrio blanco opal****Pantalla de latón**

## Cirio

Antoni Arola. 2021  
Aplicue

### Normativas:

CE  
UNE-EN 60598  
UNE-EN 55015  
UNE-EN 60529  
UNE-EN 62031  
UNE-EN 61000-3-2  
UNE-EN 61347-2-13

UL (en proceso de certificación UL)  
Dry and damp location  
UL-1598  
UL-8750  
E-336377

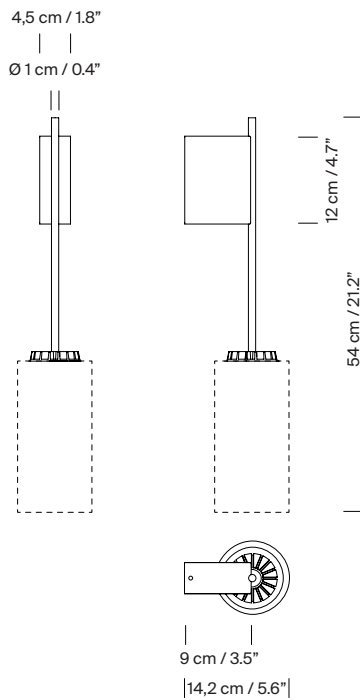
### Mantenimiento:

Limpiar con un paño suave. No utilizar productos amoniacales, disolventes o abrasivos.

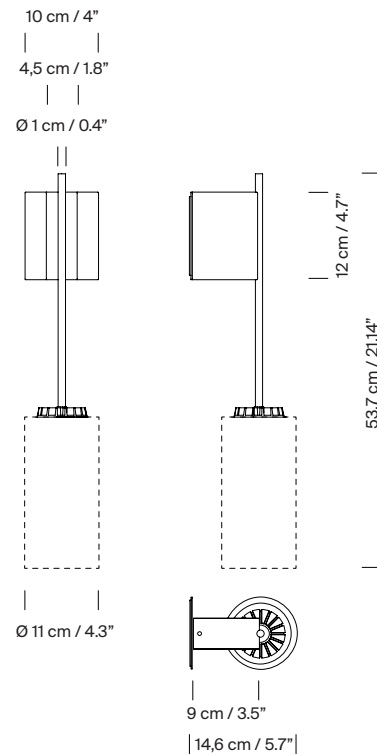
### Otros:

La lámpara se entrega en distintos embalajes.  
Junto al producto se entregan las instrucciones de montaje.

### Modelo CE:

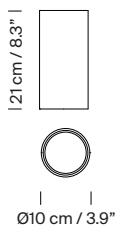


### Modelo UL:

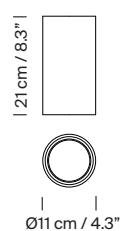


### Pantallas:

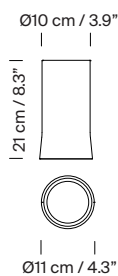
Porcelana blanca



Vidrio blanco opal



Latón



**Colección:**  
Lámparas de suspensión



Cirio Simple



Cirio Múltiple



Cirio Cascada



Cirio Circular



Cirio Lineal



Cirio Chandelier

**Apiliques**



Cirio