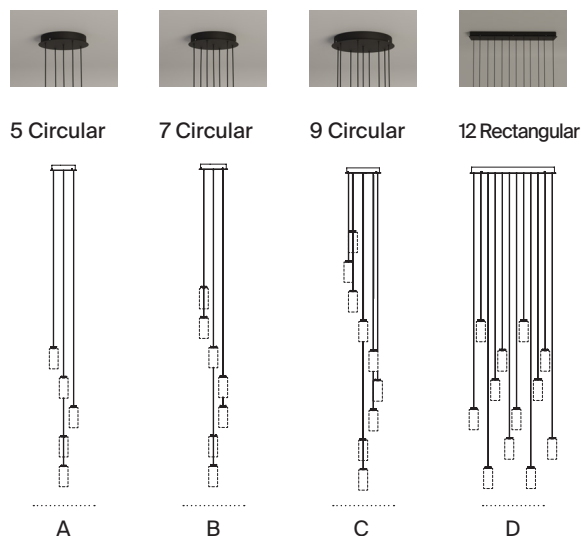




**Pantallas:**



**Florones:**



Compacta y decorativa, estamos ante un diseño repetible hasta lo versallesco que ilumina grandes espacios funcionando especialmente bien en escaleras y altos techos a diferentes alturas.

La familia Cirio soluciona con gran efecto cualquier necesidad gracias a su amplia gama de usos y formatos, combinando estructuras, pantallas y texturas de luz. Una lámpara para espacios compartidos, para momentos de reunión. Ya sea por sí sola, en forma de Chandelier, de Cascada, Circular, Lineal, Oval o Múltiple. Una perfecta combinación de elementos repetidos. Una unión entre tecnología y tradición; innovación y oficio. Y siempre recuerdas lo bien que te ilumina.

**Descripción general:**

Cápsula con módulo LED, difusor blanco translúcido y disipador negro con acabado mate.  
 4 opciones de pantalla: porcelana blanca, porcelana Pana blanca, vidrio blanco opal y latón pulido.  
 Familia de florones (3 opciones circulares y 1 rectangular) metálicos en negro mate con equipo incorporado:  
 (A) Ø32 cm / 12.6" para 5 pantallas.  
 (B) Ø32 cm / 12.6" para 7 pantallas.  
 (C) Ø40 cm / 15.8" para 9 pantallas.  
 (D) 96 cm x 32 cm / 37.8" x 12.6" para 12 pantallas.  
 Adaptado para Junction Box (versión americana).  
 Longitud cable eléctrico: 3 m / 118.1" - 8 m / 315"

**Peso aproximado (sin embalaje):**

(A) 5 Circular\*:  
 3 m: 7 Kg / 15.5 lb  
 8 m: 8 Kg / 17.6 lb

(B) 7 Circular\*:  
 3 m: 9 Kg / 19.8 lb  
 8 m: 10 Kg / 22 lb

(C) 9 Circular\*:  
 3 m: 12 Kg / 26.5 lb  
 8 m: 14 Kg / 30.9 lb

(D) 12 Rectangular\*:  
 3 m: 18 Kg / 39.7 lb  
 8 m: 20 Kg / 44 lb

**Pantallas:**  
 Porcelana: 0,5 kg / 1.1 lb  
 Porcelana Pana: 0,4 kg / 0.8 lb  
 Vidrio: 0,6 kg / 1.3 lb  
 Latón: 0,3 Kg / 0.7 lb

\*Peso con pantalla de porcelana

## Cirio Cascada

Antoni Arola. 2017  
Lámpara de suspensión

### Información técnica:

Incluye fuente de luz regulable  
Cápsula con módulo LED

Potencia cápsula LED: 11 W  
Intensidad de funcionamiento: 700 mA  
CCT: 2.700 K  
CRI: 90  
Vida útil: 40.000 h

#### (A)

Potencia sistema: 47 W  
Flujo luminaria:  
Porcelana 1.110 lm  
Porcelana Pana 1.535 lm  
Vidrio 3.280 lm  
Latón 1.185 lm

#### (B)

Potencia sistema: 65,5 W  
Flujo luminaria:  
Porcelana 1.554 lm  
Porcelana Pana 2.149 lm  
Vidrio 4.592 lm  
Latón 1.659 lm

#### (C)

Potencia sistema: 83 W  
Flujo luminaria:  
Porcelana 1.998 lm  
Porcelana Pana 2.763 lm  
Vidrio 5.904 lm  
Latón 2.133 lm

#### (D)

Potencia sistema: 109 W  
Flujo luminaria:  
Porcelana 2.664 lm  
Porcelana Pana 3.684 lm  
Vidrio 7.872 lm  
Latón 2.844 lm

Versión europea: apta para regulación 1-10V / DALI. No incluye regulador externo 1-10V / DALI.

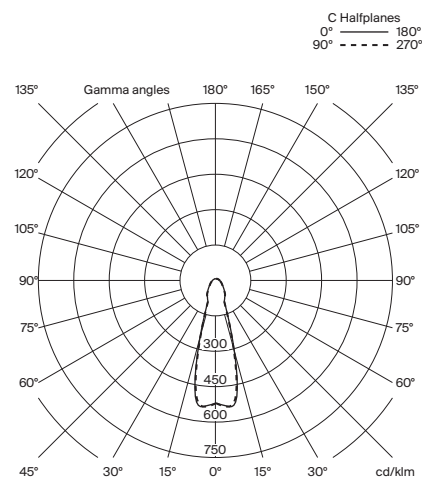
Versión americana: apta para regulación 1-10V. No incluye regulador externo 1-10

Apta solo para uso interior.

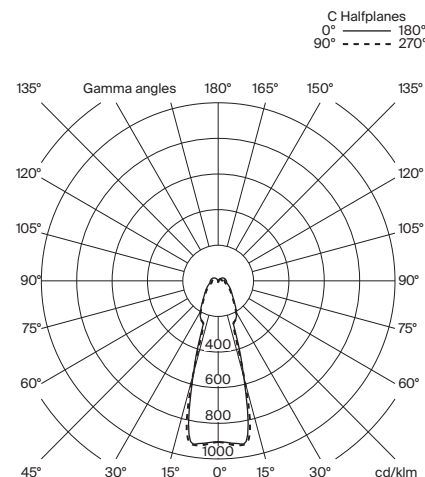
Utilice siempre esta fuente de luz.

Tensión de entrada: 120 ~ 277 Vac.  
(50 Hz / 60 Hz). Según destino.

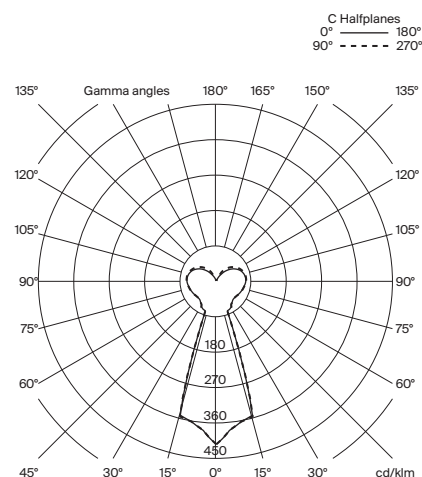
### Pantalla de porcelana blanca



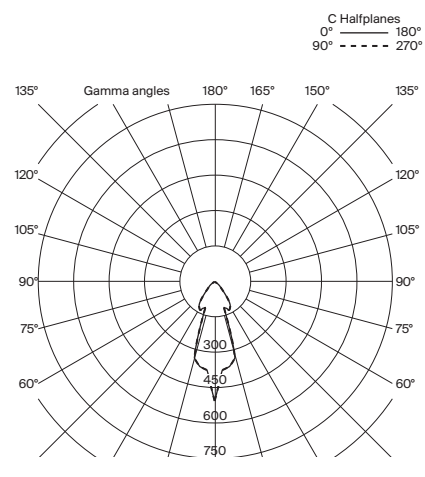
### Pantalla de porcelana Pana blanca



### Pantalla de vidrio blanco opal



### Pantalla de latón



**Normativas:**

Versión europea  
UNE-EN 60598  
UNE-EN 55015  
UNE-EN 62031  
UNE-EN 61000-3-2  
UNE-EN 60529  
UNE-EN 61347-2-13

Versión americana  
Dry and damp location  
UL-1598  
UL-8750  
E-336377

**Mantenimiento:**

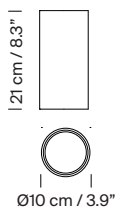
Limpiar con un paño suave. No utilizar productos amoniacales, disolventes o abrasivos.

**Otros:**

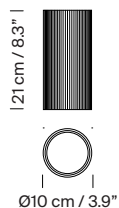
La lámpara se entrega en distintos embalajes.  
Junto al producto se entregan las instrucciones de montaje.

**Modelo:** Pantallas

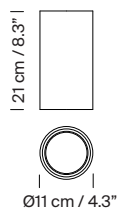
Porcelana blanca



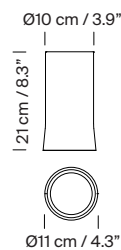
Porcelana Pana blanca



Vidrio blanco opal

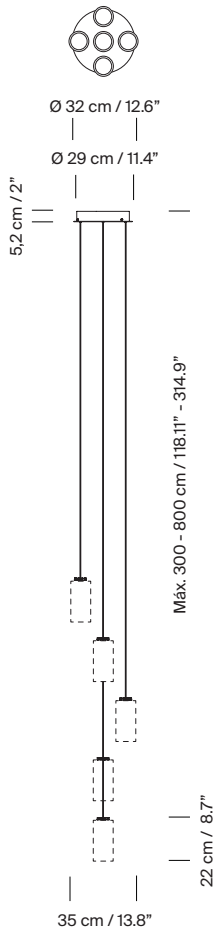


Latón

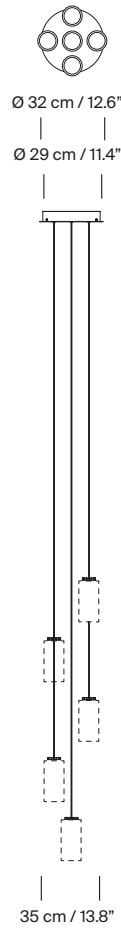


**Modelo / Códigos:** Cirio Cascada 5

**Composición tirabuzón**



**Composición aleatoria**



**Códigos / Versión europea**

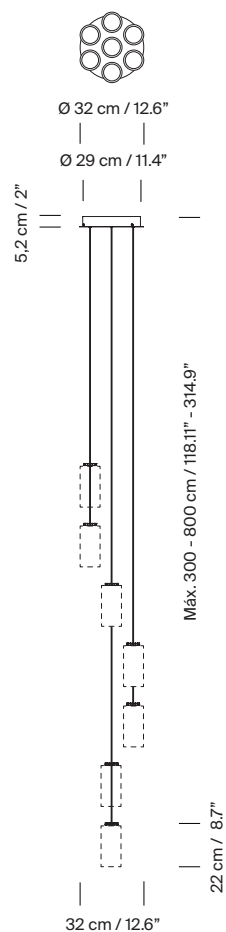
Cápsula LED	Regulación	Pantalla			
		Porcelana blanca	Porcelana Pana blanca	Vidrio blanco opal	Latón pulido
3 m / 118.1"	1-10 V	CICPA01	CICPA07	CICPA03	CICPA05
	DALI	CICPA01D	CICPA07D	CICPA03D	CICPA05D
8 m / 315"	1-10 V	CICPA02	CICPA08	CICPA04	CICPA06
	DALI	CICPA02D	CICPA08D	CICPA04D	CICPA06D

**Códigos / Versión americana**

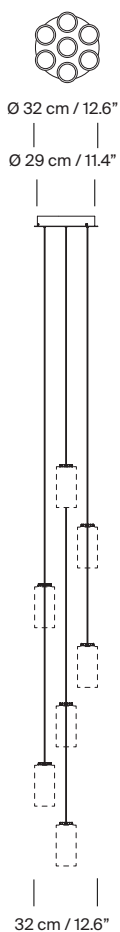
Cápsula LED	Regulación	Pantalla			
		Porcelana blanca	Porcelana Pana blanca	Vidrio blanco opal	Latón pulido
3 m / 118.1"	1-10 V	CICPA01UL	CICPA07UL	CICPA03UL	CICPA05UL
8 m / 315"	1-10 V	CICPA02UL	CICPA08UL	CICPA04UL	CICPA06UL

**Modelo / Códigos:** Cirio Cascada 7

**Composición tirabuzón**



**Composición aleatoria**



**Códigos / Versión europea**

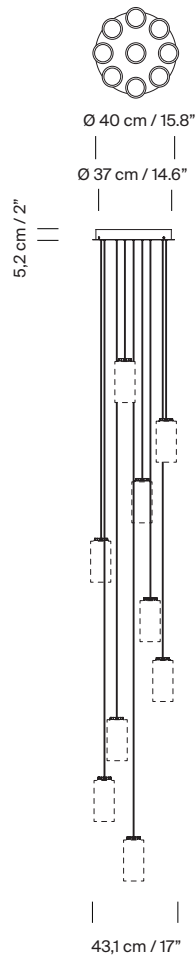
Cápsula LED	Regulación	Pantalla			
		Porcelana blanca	Porcelana Pana blanca	Vidrio blanco opal	Latón pulido
3 m / 118.1"	1-10 V	CICPB01	CICPB07	CICPB03	CICPB05
	DALI	CICPB01D	CICPB07D	CICPB03D	CICPB05D
8 m / 315"	1-10 V	CICPB02	CICPB08	CICPB04	CICPB06
	DALI	CICPB02D	CICPB08D	CICPB04D	CICPB06D

**Códigos / Versión americana**

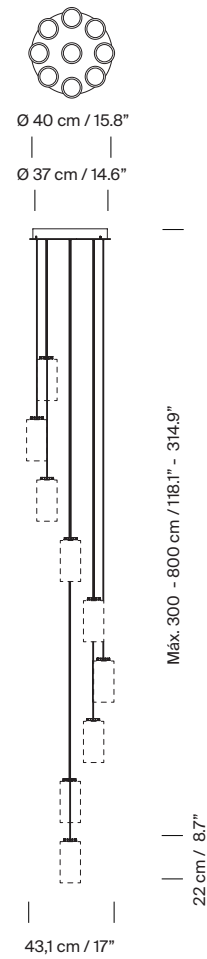
Cápsula LED	Regulación	Pantalla			
		Porcelana blanca	Porcelana Pana blanca	Vidrio blanco opal	Latón pulido
3 m / 118.1"	1-10 V	CICPB01UL	CICPB07UL	CICPB03UL	CICPB05UL
8 m / 315"	1-10 V	CICPB02UL	CICPB08UL	CICPB04UL	CICPB06UL

**Modelo / Códigos:** Cirio Cascada 9

**Composición tirabuzón**



**Composición aleatoria**



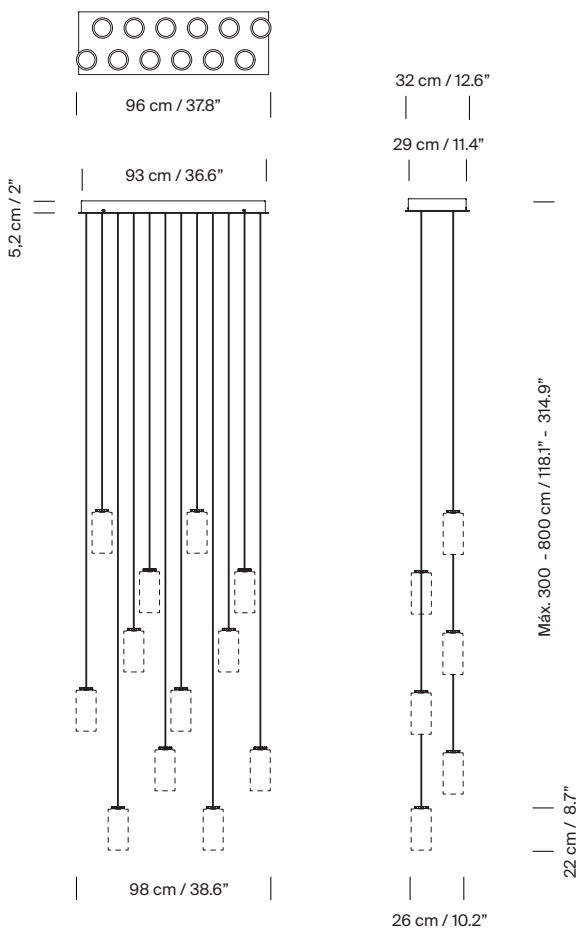
**Códigos / Versión europea**

Cápsula LED	Regulación	Pantalla			
		Porcelana blanca	Porcelana Pana blanca	Vidrio blanco opal	Latón pulido
3 m / 118.1"	1-10 V	CICPC01	CICPC07	CICPC03	CICPC05
	DALI	CICPC01D	CICPC07D	CICPC03D	CICPC05D
8 m / 315"	1-10 V	CICPC02	CICPC08	CICPC04	CICPC06
	DALI	CICPC02D	CICPC08D	CICPC04D	CICPC06D

**Códigos / Versión americana**

Cápsula LED	Regulación	Pantalla			
		Porcelana blanca	Porcelana Pana blanca	Vidrio blanco opal	Latón pulido
3 m / 118.1"	1-10 V	CICPC01UL	CICPC07UL	CICPC03UL	CICPC05UL
8 m / 315"	1-10 V	CICPC02UL	CICPC08UL	CICPC04UL	CICPC06UL

**Modelo / Códigos:** Cirio Cascada 12



**Códigos / Versión europea**

Cápsula LED	Regulación	Pantalla			
		Porcelana blanca	Porcelana Pana blanca	Vidrio blanco opal	Latón pulido
3 m / 118.1"	1-10 V	CICPD01	CICPD07	CICPD03	CICPD05
	DALI	CICPD01D	CICPD07D	CICPD03D	CICPD05D
8 m / 315"	1-10 V	CICPD02	CICPD08	CICPD04	CICPD06
	DALI	CICPD02D	CICPD08D	CICPD04D	CICPD06D

**Códigos / Versión americana**

Cápsula LED	Regulación	Pantalla			
		Porcelana blanca	Porcelana Pana blanca	Vidrio blanco opal	Latón pulido
3 m / 118.1"	1-10 V	CICPD01UL	CICPD07UL	CICPD03UL	CICPD05UL
8 m / 315"	1-10 V	CICPD02UL	CICPD08UL	CICPD04UL	CICPD06UL

**Colección:**  
Lámparas de suspensión



Cirio Simple



Cirio Múltiple



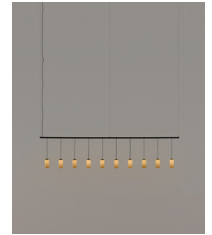
Cirio Cascada



Cirio Circular



Cirio Chandelier



Cirio Lineal

**Apliques**



Cirio Cuadrada



Cirio Pana



Cirio