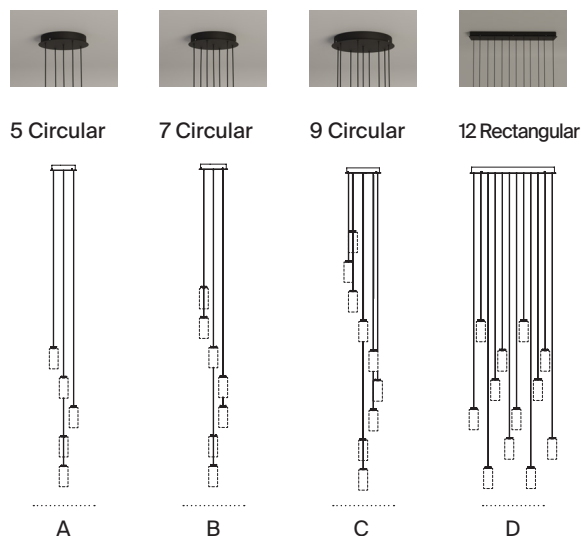




Pantallas:



Florones:



Compacta y decorativa, estamos ante un diseño repetible hasta lo versallesco que ilumina grandes espacios funcionando especialmente bien en escaleras y altos techos a diferentes alturas.

La familia Cirio soluciona con gran efecto cualquier necesidad gracias a su amplia gama de usos y formatos, combinando estructuras, pantallas y texturas de luz. Una lámpara para espacios compartidos, para momentos de reunión. Ya sea por sí sola, en forma de Chandelier, de Cascada, Circular, Lineal, Oval o Múltiple. Una perfecta combinación de elementos repetidos. Una unión entre tecnología y tradición; innovación y oficio. Y siempre recuerdas lo bien que te ilumina.

Descripción general:

Cápsula con módulo LED, difusor blanco translúcido y disipador negro con acabado mate.
 4 opciones de pantalla: porcelana blanca, porcelana Pana blanca, vidrio blanco opal y latón pulido.
 Familia de florones (3 opciones circulares y 1 rectangular) metálicos en negro mate con equipo incorporado:
 (A) Ø32 cm / 12.6" para 5 pantallas.
 (B) Ø32 cm / 12.6" para 7 pantallas.
 (C) Ø40 cm / 15.8" para 9 pantallas.
 (D) 96 cm x 32 cm / 37.8" x 12.6" para 12 pantallas.
 Adaptado para Junction Box (versión americana).
 Longitud cable eléctrico: 3 m / 118.1" - 8 m / 315"

Peso aproximado (sin embalaje):

(A) 5 Circular*:
 3 m: 7 Kg / 15.5 lb
 8 m: 8 Kg / 17.6 lb

(B) 7 Circular*:
 3 m: 9 Kg / 19.8 lb
 8 m: 10 Kg / 22 lb

(C) 9 Circular*:
 3 m: 12 Kg / 26.5 lb
 8 m: 14 Kg / 30.9 lb

(D) 12 Rectangular*:
 3 m: 18 Kg / 39.7 lb
 8 m: 20 Kg / 44 lb

Pantallas:
 Porcelana: 0,5 kg / 1.1 lb
 Porcelana Pana: 0,4 kg / 0.8 lb
 Vidrio: 0,6 kg / 1.3 lb
 Latón: 0,3 Kg / 0.7 lb

*Peso con pantalla de porcelana

Cirio Cascada

Antoni Arola. 2017
Lámpara de suspensión

Información técnica:

Incluye fuente de luz regulable
Cápsula con módulo LED

Potencia cápsula LED: 11 W
Intensidad de funcionamiento: 700 mA
CCT: 2.700 K
CRI: 90
Vida útil: 40.000 h

(A)

Potencia sistema: 47 W
Flujo luminaria:
Porcelana 1.110 lm
Porcelana Pana 1.535 lm
Vidrio 3.280 lm
Latón 1.185 lm

(B)

Potencia sistema: 65,5 W
Flujo luminaria:
Porcelana 1.554 lm
Porcelana Pana 2.149 lm
Vidrio 4.592 lm
Latón 1.659 lm

(C)

Potencia sistema: 83 W
Flujo luminaria:
Porcelana 1.998 lm
Porcelana Pana 2.763 lm
Vidrio 5.904 lm
Latón 2.133 lm

(D)

Potencia sistema: 109 W
Flujo luminaria:
Porcelana 2.664 lm
Porcelana Pana 3.684 lm
Vidrio 7.872 lm
Latón 2.844 lm

Versión europea: apta para regulación 1-10V / DALI. No incluye regulador externo 1-10V / DALI.

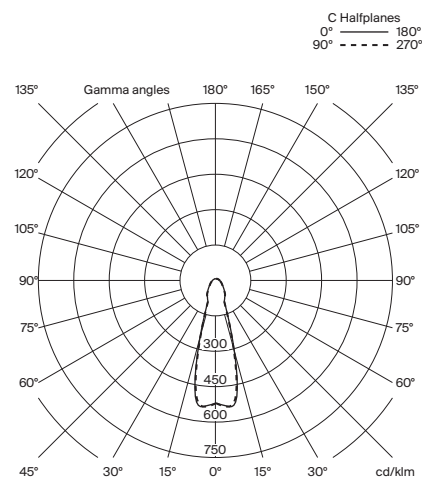
Versión americana: apta para regulación 1-10V. No incluye regulador externo 1-10

Apta solo para uso interior.

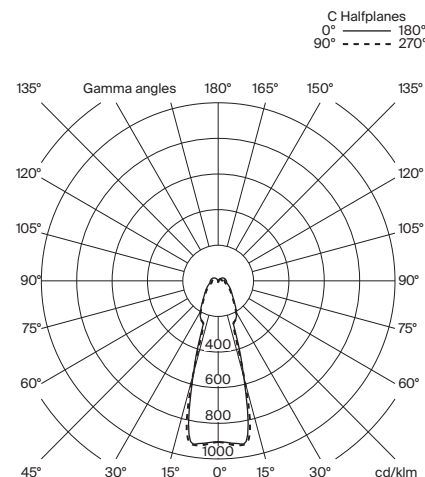
Utilice siempre esta fuente de luz.

Tensión de entrada: 120 ~ 277 Vac.
(50 Hz / 60 Hz). Según destino.

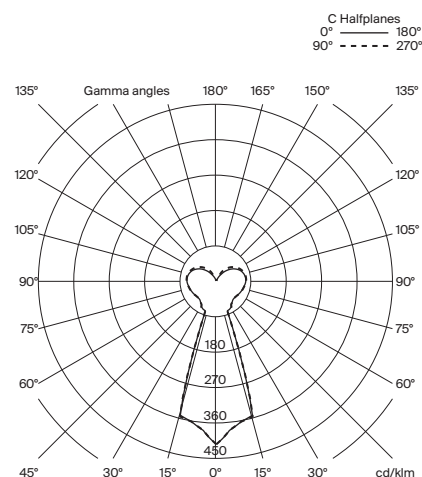
Pantalla de porcelana blanca



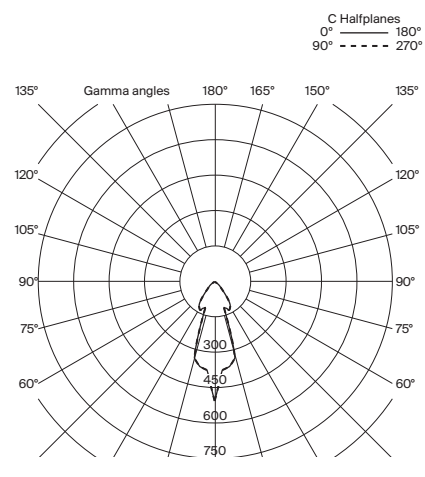
Pantalla de porcelana Pana blanca



Pantalla de vidrio blanco opal



Pantalla de latón



Normativas:

Versión europea
UNE-EN 60598
UNE-EN 55015
UNE-EN 62031
UNE-EN 61000-3-2
UNE-EN 60529
UNE-EN 61347-2-13

Versión americana
Dry and damp location
UL-1598
UL-8750
E-336377

Mantenimiento:

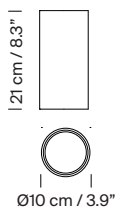
Limpiar con un paño suave. No utilizar productos amoniacales, disolventes o abrasivos.

Otros:

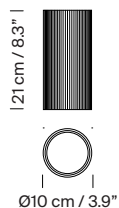
La lámpara se entrega en distintos embalajes.
Junto al producto se entregan las instrucciones de montaje.

Modelo: Pantallas

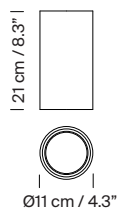
Porcelana blanca



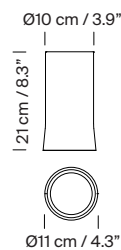
Porcelana Pana blanca



Vidrio blanco opal

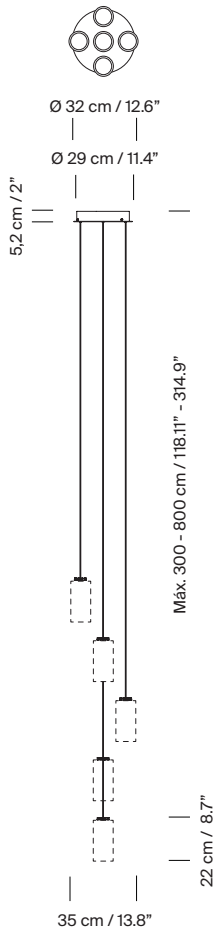


Latón

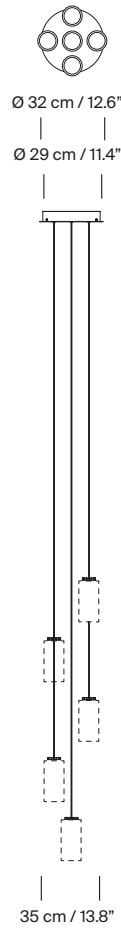


Modelo / Códigos: Cirio Cascada 5

Composición tirabuzón



Composición aleatoria



Códigos / Versión europea

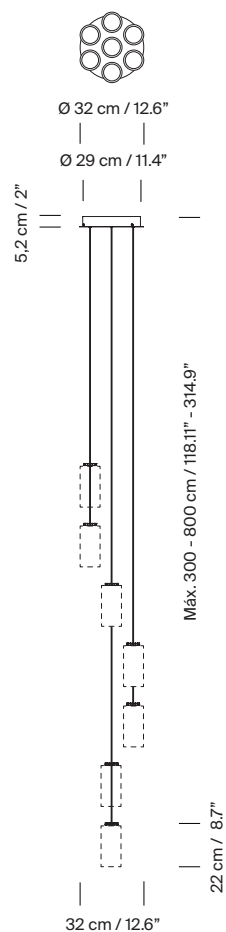
Cápsula LED	Regulación	Pantalla			
		Porcelana blanca	Porcelana Pana blanca	Vidrio blanco opal	Latón pulido
3 m / 118.1"	1-10 V	CICPA01	CICPA07	CICPA03	CICPA05
	DALI	CICPA01D	CICPA07D	CICPA03D	CICPA05D
8 m / 315"	1-10 V	CICPA02	CICPA08	CICPA04	CICPA06
	DALI	CICPA02D	CICPA08D	CICPA04D	CICPA06D

Códigos / Versión americana

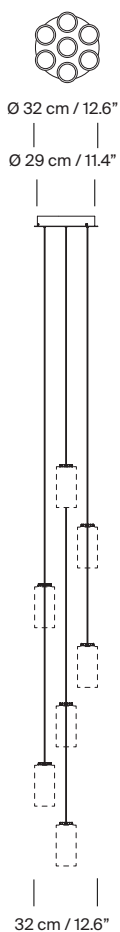
Cápsula LED	Regulación	Pantalla			
		Porcelana blanca	Porcelana Pana blanca	Vidrio blanco opal	Latón pulido
3 m / 118.1"	1-10 V	CICPA01UL	CICPA07UL	CICPA03UL	CICPA05UL
8 m / 315"	1-10 V	CICPA02UL	CICPA08UL	CICPA04UL	CICPA06UL

Modelo / Códigos: Cirio Cascada 7

Composición tirabuzón



Composición aleatoria



Códigos / Versión europea

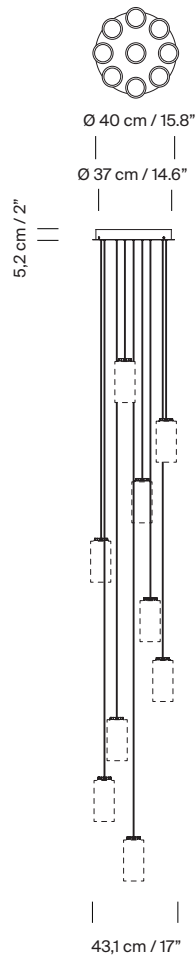
Cápsula LED	Regulación	Pantalla			
		Porcelana blanca	Porcelana Pana blanca	Vidrio blanco opal	Latón pulido
3 m / 118.1"	1-10 V	CICPB01	CICPB07	CICPB03	CICPB05
	DALI	CICPB01D	CICPB07D	CICPB03D	CICPB05D
8 m / 315"	1-10 V	CICPB02	CICPB08	CICPB04	CICPB06
	DALI	CICPB02D	CICPB08D	CICPB04D	CICPB06D

Códigos / Versión americana

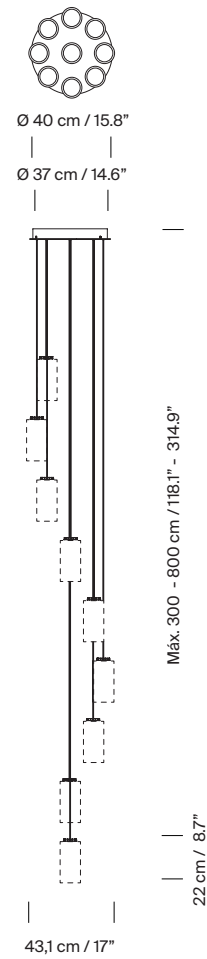
Cápsula LED	Regulación	Pantalla			
		Porcelana blanca	Porcelana Pana blanca	Vidrio blanco opal	Latón pulido
3 m / 118.1"	1-10 V	CICPB01UL	CICPB07UL	CICPB03UL	CICPB05UL
8 m / 315"	1-10 V	CICPB02UL	CICPB08UL	CICPB04UL	CICPB06UL

Modelo / Códigos: Cirio Cascada 9

Composición tirabuzón



Composición aleatoria



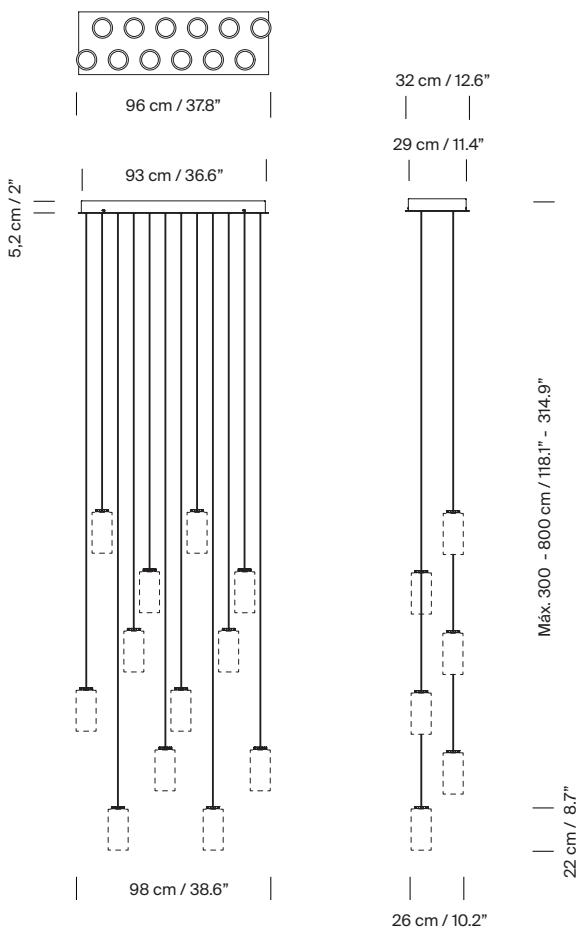
Códigos / Versión europea

Cápsula LED	Regulación	Pantalla			
		Porcelana blanca	Porcelana Pana blanca	Vidrio blanco opal	Latón pulido
3 m / 118.1"	1-10 V	CICPC01	CICPC07	CICPC03	CICPC05
	DALI	CICPC01D	CICPC07D	CICPC03D	CICPC05D
8 m / 315"	1-10 V	CICPC02	CICPC08	CICPC04	CICPC06
	DALI	CICPC02D	CICPC08D	CICPC04D	CICPC06D

Códigos / Versión americana

Cápsula LED	Regulación	Pantalla			
		Porcelana blanca	Porcelana Pana blanca	Vidrio blanco opal	Latón pulido
3 m / 118.1"	1-10 V	CICPC01UL	CICPC07UL	CICPC03UL	CICPC05UL
8 m / 315"	1-10 V	CICPC02UL	CICPC08UL	CICPC04UL	CICPC06UL

Modelo / Códigos: Cirio Cascada 12



Códigos / Versión europea

Cápsula LED	Regulación	Pantalla			
		Porcelana blanca	Porcelana Pana blanca	Vidrio blanco opal	Latón pulido
3 m / 118.1"	1-10 V	CICPD01	CICPD07	CICPD03	CICPD05
	DALI	CICPD01D	CICPD07D	CICPD03D	CICPD05D
8 m / 315"	1-10 V	CICPD02	CICPD08	CICPD04	CICPD06
	DALI	CICPD02D	CICPD08D	CICPD04D	CICPD06D

Códigos / Versión americana

Cápsula LED	Regulación	Pantalla			
		Porcelana blanca	Porcelana Pana blanca	Vidrio blanco opal	Latón pulido
3 m / 118.1"	1-10 V	CICPD01UL	CICPD07UL	CICPD03UL	CICPD05UL
8 m / 315"	1-10 V	CICPD02UL	CICPD08UL	CICPD04UL	CICPD06UL

Colección:
Lámparas de suspensión



Cirio Simple



Cirio Múltiple



Cirio Cascada



Cirio Circular

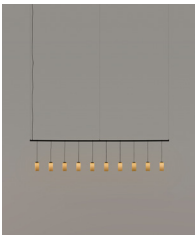


Cirio Oval



Cirio Chandelier

Apliques



Cirio Lineal



Cirio Cuadrada



Cirio Pana



Cirio