

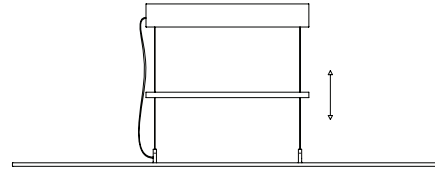


SANTA & COLE

BlancoWhite Golden Gate

Antoni Arola, 2013

Lámpara de suspensión



Golden Gate, como el famoso puente colgante de San Francisco, une distancias extensas sin esfuerzo aparente. Es una imponente lámpara sube-y-baja de gran extensión, dotada de contrapeso rectangular, muy serena para espacios de reunión o mesas de gran formato por su discreción y gran confort lumínico.

DESCRIPCIÓN GENERAL

Estructura metálica acabada en grafito mate.
Florón rectangular metálico con equipo incorporado.
Incluye contrapeso para regular en altura.
Adaptado para Junction Box (Mercado UL).
Longitud cable eléctrico: 3 m / 118.1"

FUENTE DE LUZ

Incluye fuente de luz (regulable).
Tira de 198 LEDS
Potencia sistema: 66 W
Tensión de funcionamiento: 12 VDC
Tª Color: 3.000 K
IRC: 90
Vida útil: 40.000 h
Flujo luminoso: 2.376 lm

LED integrado.
Apta para regulación 1-10V. (No incluye regulador externo 1-10V).
Clase de eficiencia energética (C.E.E): A++... A.
Apta sólo para uso interior.
Utilice siempre esta fuente de luz.

Tensión de entrada: 108 ~ 264 Vac.
(50 Hz / 60 Hz). Según destino.

PESO APROXIMADO (sin embalaje)

17,5 kg / 38.5 lb

NORMATIVAS



IP 20

UNE-EN 60598

UNE-EN 55015

UNE-EN 62031

UNE-EN 61000-3-2

UNE-EN 60529

UNE-EN 61347-2-13

MANTENIMIENTO

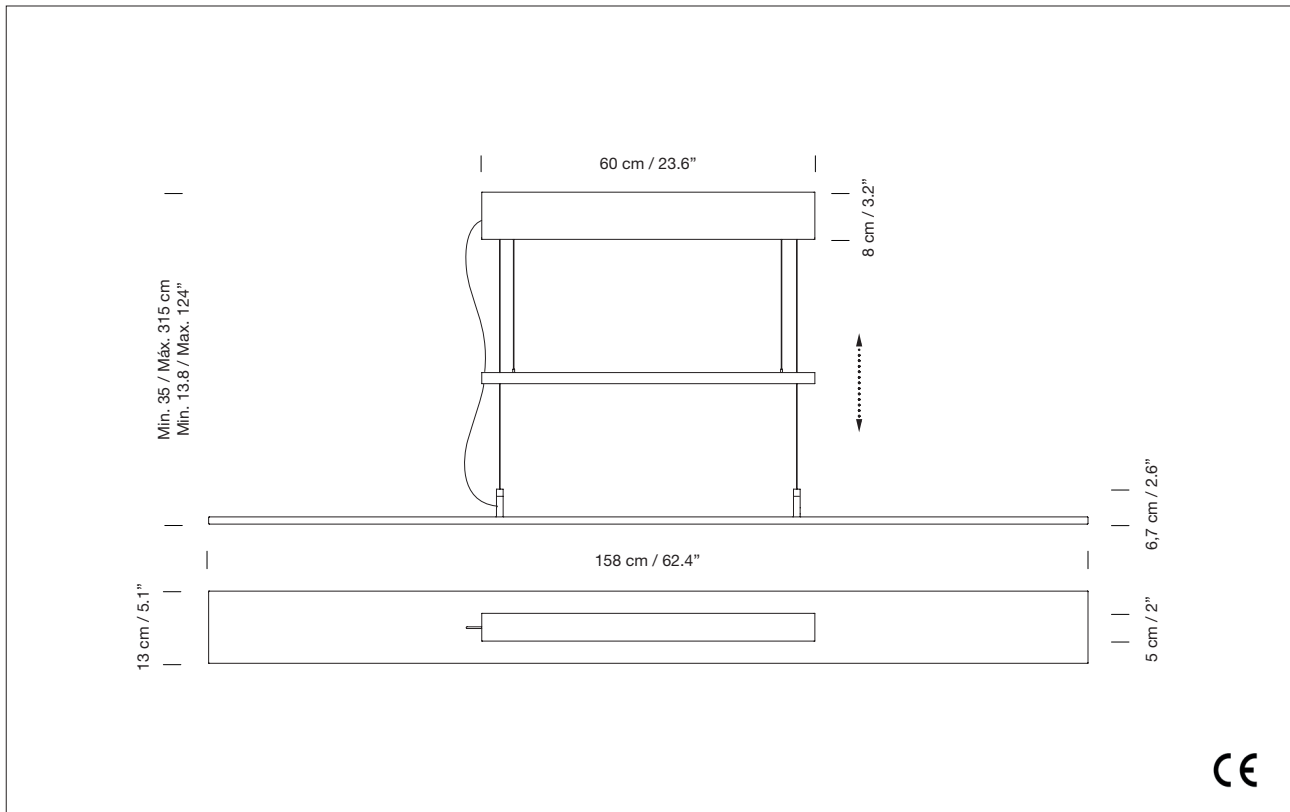
Limpiar con un paño suave. No utilizar productos amoniacales, disolventes o abrasivos.

OTROS

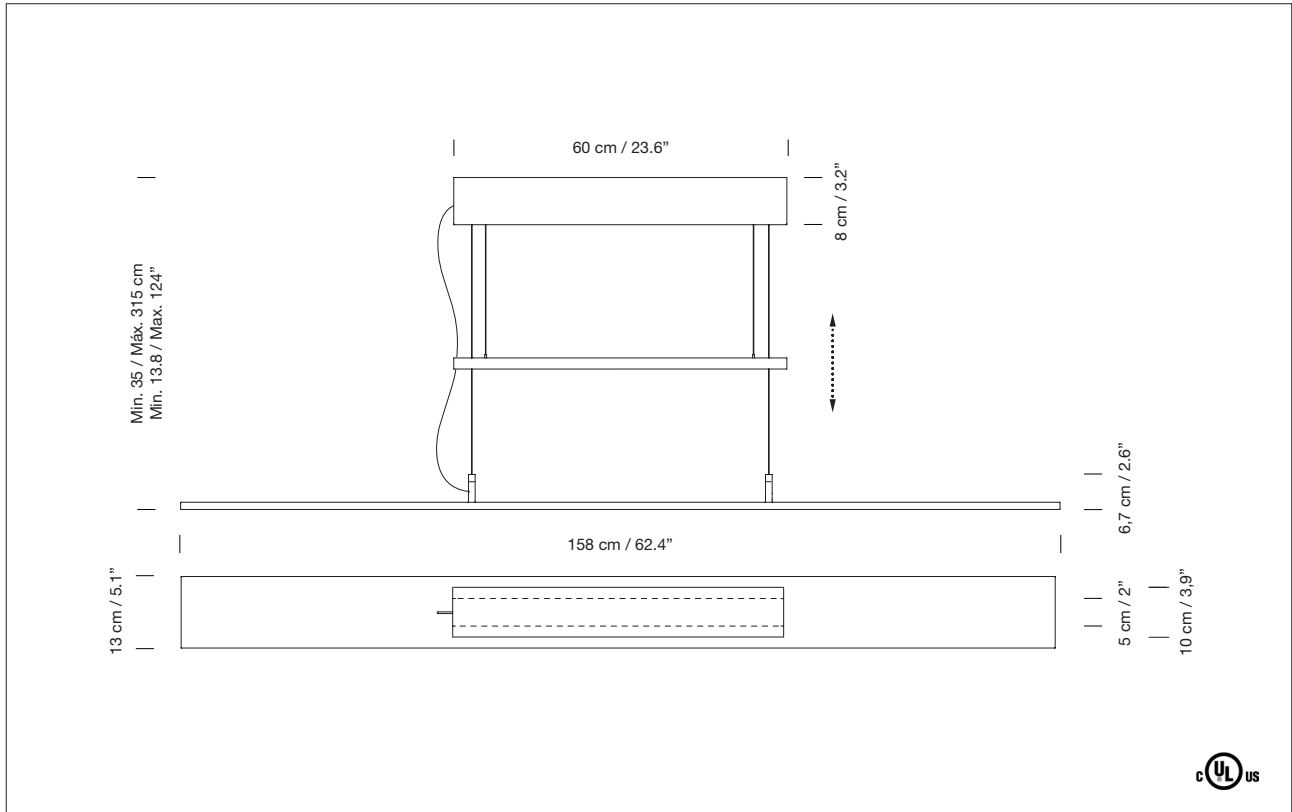
La lámpara se entrega en distintos embalajes.

Junto al producto se entregan las instrucciones de montaje.

MODELO



MODELOS



COLECCIÓN

Lámparas de sobremesa



C1 Table



R3 Table



R1 Rotating

Apliques



C1 / R1 wall rotating
R1 wall



C1 wall rotating scene

Lámparas de suspensión



D1 / D2 ceiling
D1 / D2 ceiling up&down



R3 ceiling



Golden Gate