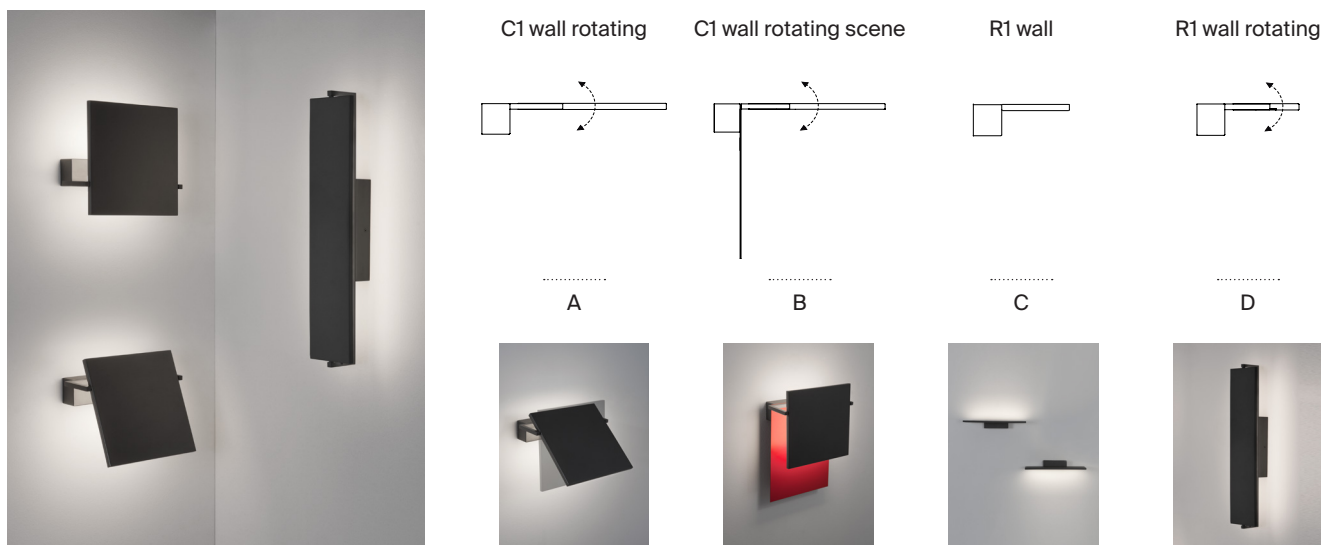


BlancoWhite C1 / R1

Antoni Arola. 2013
Aplique


SANTA & COLE



Combinando la inteligencia del LED con la sobriedad de unas líneas que llegan hasta lo esencial, Antoni Arola concibe en 2011 la familia BlancoWhite. Una serie de librerías de sobremesa, estantes luminosos, apliques de señalización o finísimas lámparas de suspensión. Todos ellos creados con la voluntad de resaltar los objetos cotidianos o acompañar la conversación.

Colección de apliques que aprovecha al máximo las ventajas de su fina placa de LED, realizados en dos formatos, cuadrados o rectangulares, bien fijos o pivotantes. El modelo C1 puede incorporar una trasera metálica roja, personalizable en otros colores, que matiza la luz y puede ser soporte para una señalización de habitaciones o servicios, Wall Scene. Una estructura metálica de solo un centímetro de sección, bien en blanco o grafito con acabado mate, alberga una placa LED ejecutada mediante la técnica de Dot Cutting, o vaciado por puntos, que distribuye pequeñas perforaciones interiores de profundidad progresiva a lo largo de la superficie luminosa, tanto más cóncavas cuanto más apartados de la fuente, obteniendo así una armonización del flujo lumínico.

Descripción general:

Estructura metálica acabada en color grafito mate con equipo incorporado.

(B) Plafón Wall Scene rojo.

(A / B / D) Cabeza orientable.

Adaptado para Outlet Box (mercado UL).

Peso aproximado (sin embalaje):

(A) C1 wall rotating: 2 Kg / 4.4 lb

(B) C1 Wall rotating scene: 2 Kg / 4.4 lb

(C) R1 wall: 1,9 kg / 4.1 lb

(D) R1 wall rotating: 2,2 kg / 4.8 lb

Información técnica:

Incluye fuente de luz (regulable)

LED regulable integrado

Potencia sistema: (A/B) 8 W / (C/D) 10 W

Tensión de funcionamiento: 12 VDC

Tª Color: 3.000 K

IRC: 85

Vida útil: 40.000 h

Flujo luminaria: (A/B) 288 lm / (C/D) 360 lm

Clase de eficiencia energética (C.E.E): A++...A

Apta solo para uso interior.

Utilice siempre esta fuente de luz.

Tensión de entrada: 90 ~ 264 Vac.

(50 Hz / 60 Hz). Según destino.

BlancoWhite C1 / R1

Antoni Arola. 2013
Aplique

Normativas:

CE
UNE-EN 60598
UNE-EN 55015
UNE-EN 62031
UNE-EN 61000-3-2
UNE-EN 60529
UNE-EN 61347-2-13

UL
Dry location only
UL-1598
UL-8750
UL-336377

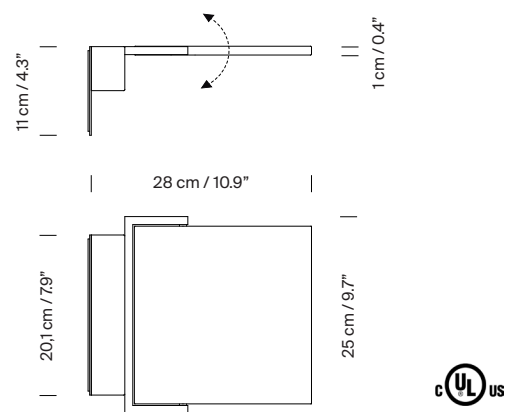
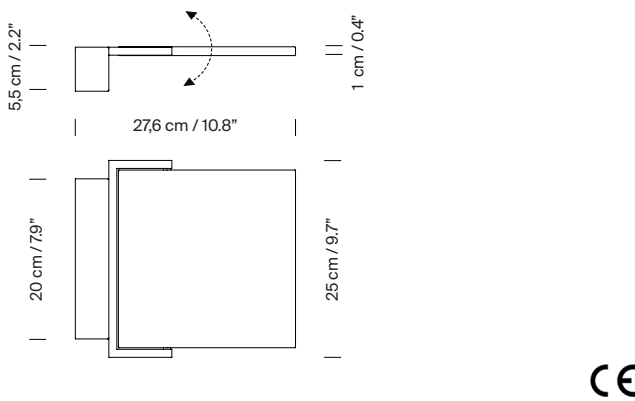
Mantenimiento:

Limpia con un paño suave. No utilizar productos amoniacales, disolventes o abrasivos.

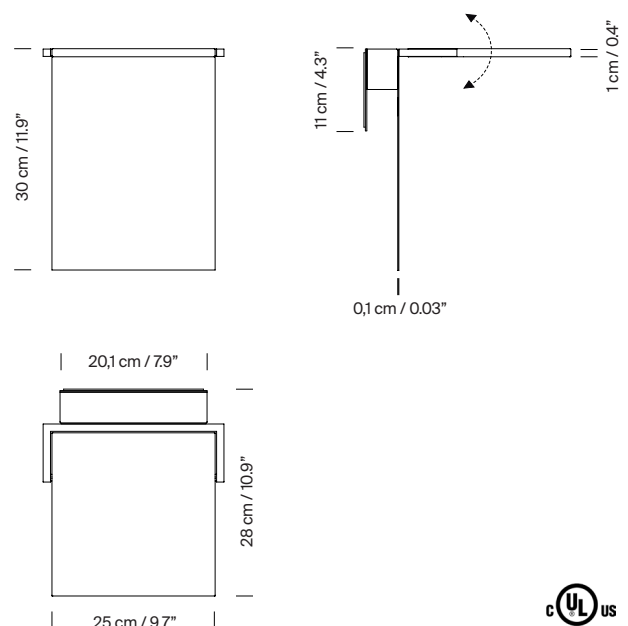
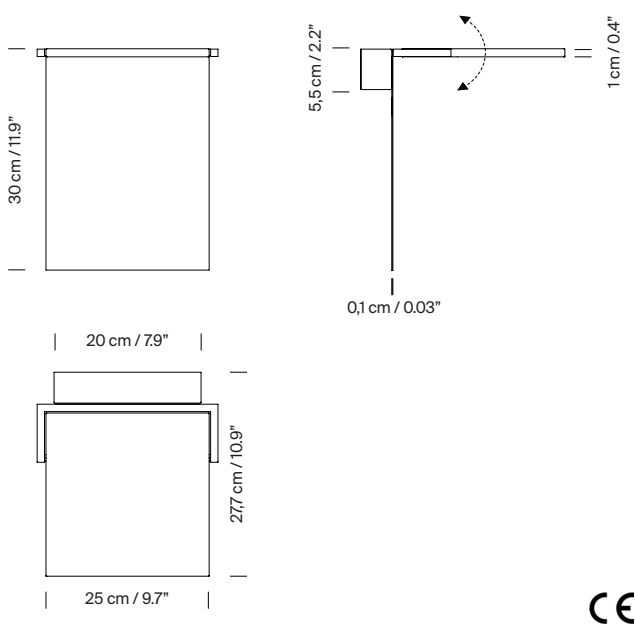
Otros:

La lámpara se entrega en un solo embalaje.
Junto al producto se entregan las instrucciones de montaje.

Modelo A: C1 wall rotating



Modelo B: C1 wall rotating scene

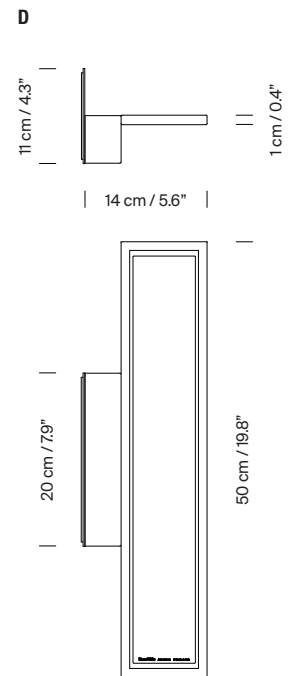
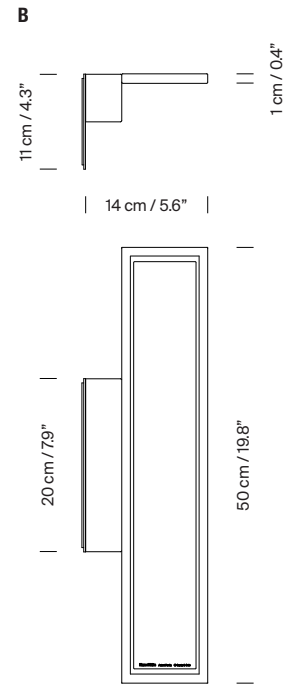
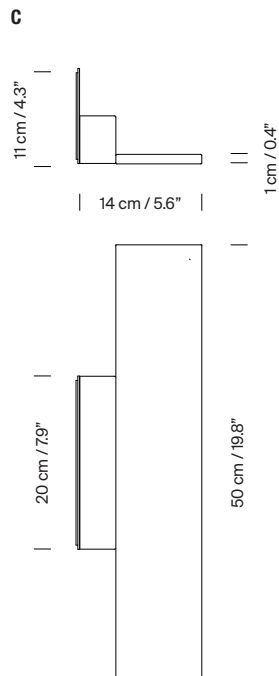
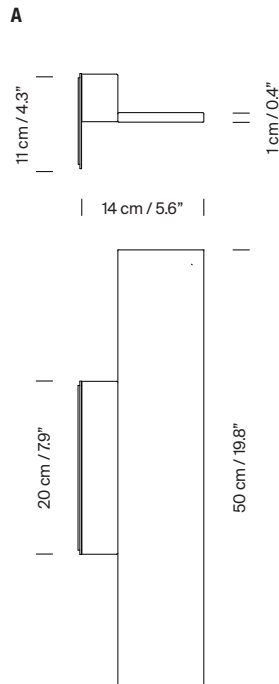
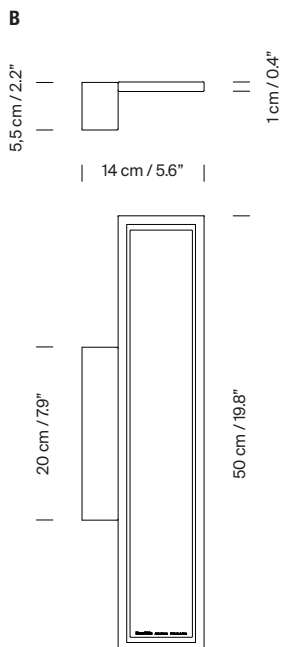
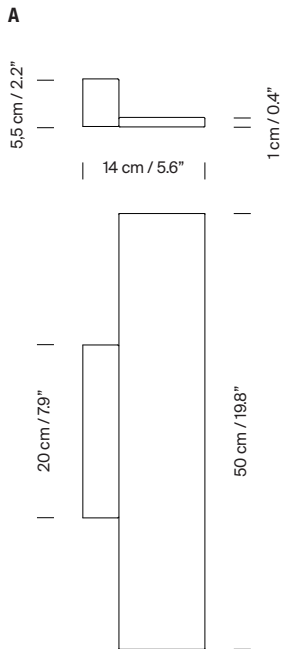


BlancoWhite C1 / R1

Antoni Arola. 2013
Aplicue

Modelo C: R1 wall
Mercado CE: 2 opciones de instalación

Mercado UL: 4 opciones de instalación

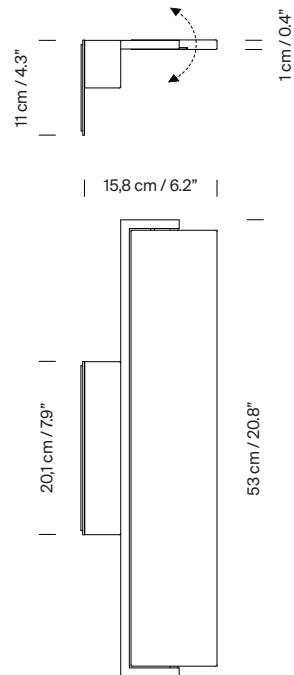
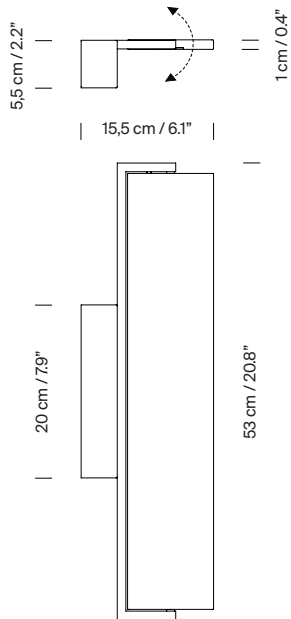


BlancoWhite C1 / R1

Antoni Arola. 2013
Aplique

SANTA & COLE

Modelo D: R1 wall rotating



Colección:

Lámparas de sobremesa



BlancoWhite C1/R3

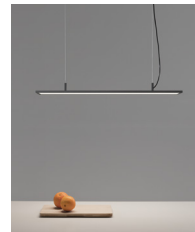


BlancoWhite
R1 Rotating

Lámparas de suspensión



BlancoWhite D1/D2

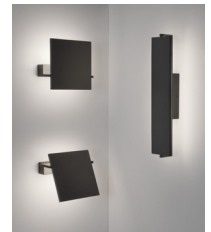


BlancoWhite R3



BlancoWhite
Golden Gate

Apliques



BlancoWhite C1/R1