

Belloch

Lagranja Design. 2009
Sillas, sillones, sofás y pufs



Interior



Exterior

CE

Ante la necesidad de una silla para todo trote para nuestra sede en Belloch (Barcelona), Santa & Cole encargó al estudio Lagranja esta silla homónima. Apta para un uso tanto interior como exterior, la silla Belloch es la combinación de materiales plásticos en respaldo y asiento, con materiales nobles, madera o aluminio, para las patas. El resultado es una silla elemental, con una rotundidad de uso y una prestancia absolutamente contemporáneas.

La claridad de su diseño, ligero y apilable, su combinatoria de colores y patas, y su estupenda confortabilidad explican que la silla Belloch aliente hoy muchas horas de uso compartido en todo tipo de proyectos públicos o privados, de ocio o de trabajo, por todo el mundo. Y también en nuestra propia casa.

Descripción general:

Asiento y respaldo de polipropileno + fibra de vidrio.

Patas de madera de haya natural y asiento con 6 opciones de acabado: blanco gris, gris claro, negro, marrón, verde y rojo.

Patas de aluminio anodizado mate (apta para uso exterior) y asiento en blanco gris.

Apilable.

Peso aproximado (sin embalaje):

3 kg / 6.6 lb (con patas de madera)

3,5 kg / 7.7 lb (con patas de aluminio)

Normativas:

Versión europea

UNE-EN 581-1

UNE-EN 581-2

UNE-EN 1728

UNE-EN 1022

Norma Internacional

ANSI-BIFMA x 5.1 para sillas del tipo III

Mantenimiento:

Para el buen mantenimiento de la silla es suficiente pasar un paño suave ligeramente humedecido con solución jabonosa. Se aconseja no utilizar ningún producto amoniacal, disolvente o abrasivo.

Otros:

Apta para uso interior (patas de madera) y exterior (patas aluminio).

Apilable, se recomienda un máximo de 4 sillas.

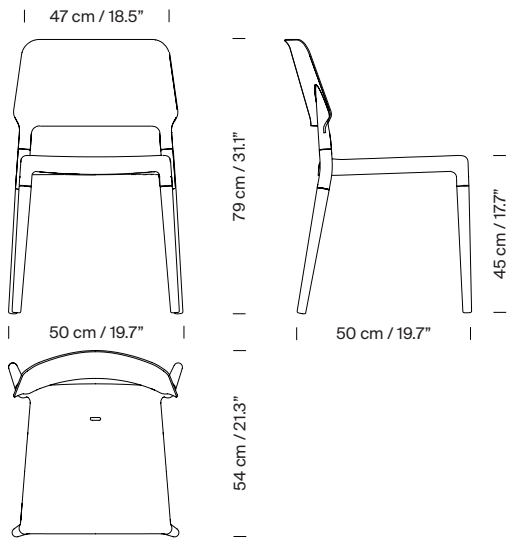
La silla se entrega por unidad o por grupaje.

Junto al producto se entregan las instrucciones de montaje. Junto al producto se entregan las instrucciones de montaje.

Belloch

Lagranja Design. 2009
Sillas, sillones, sofás y pufs

Modelo:



Colección:

Sillas



Belloch

Mesas



Belloch