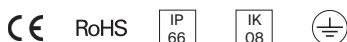
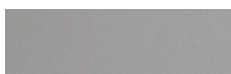


Medidas en cm



Materiales: Luminaria de inyección de aluminio acabado pintado.
Accesorios de inyección de aluminio acabados pintados con el mismo color. Difusor de vidrio óptico templado.
Adaptable a columna cilíndrica de 127 mm.
El elemento se suministra desmontado en dos componentes: luminaria y brida.
Instrucciones, tornillería, plantilla y pernos de anclaje incluidos.

Acabados:



Gris claro (RAL 9006)
(Otros colores disponibles bajo demanda)



Gris oscuro (RAL 7024).

Dimensiones (cm): 109 x 20 x 10

Peso (Kg): 15

Superficie expuesta al viento (m²): 0.29

Instalación: a columna y pared mediante una gama de accesorios de fijación.
El elemento se entrega en dos partes: luminaria y soportes de fijación.
(Para más información consultar urbidermis.com)

Normativas: UNE-EN 60529, UNE-EN 60598, UNE-EN 55015, UNE-EN 61000, UNE-EN 50102, UNE-EN 62031.

Grados de protección: IP66 (protegido herméticamente contra la penetración de polvo y los chorros de agua),
Wet locations (ubicación mojada), IK08 (protegido contra los impactos mecánicos externos)

Clase eléctrica: Clase I (CE)

Fuente de luz: Grupo óptico de alta eficiencia de 24, 48 ó 72 LEDs

Potencia nominal de la lámpara (W):

24 LEDs:	24	34	48
48 LEDs:	48	68	96
72 LEDs:	72	103	144

Potencia del sistema (W):

24 LEDs:	28	40	56
48 LEDs:	53	75	106
72 LEDs:	78	112	157

Intensidad de funcionamiento (mA): 350, 500, 700

Temperatura de color (K): 3000 IRC min80, 4000 IRC tip70

Fuente de alimentación: Driver corriente constante

Regulación:

1-10V/ DALI/ Regulación de flujo en cabecera/ Regulación automática programada

La luminaria LED puede ser regulada a través de diferentes interfaces. Estos controles permiten un control de luz individual y preciso, reduciendo de forma sostenible el consumo de energía.

Flujo Luminoso Constante (CLO)

Asegura una salida de lumen constante de la luminaria a lo largo de su vida útil.

Factor de potencia (cos ϕ):

N° LEDs	Intensidad (mA)	P (W) 100%, CLO 80%	P (W) 70%, CLO 80%
24	350	0.97	0.95
	500	0.98	0.97
	700	0.98	0.98
48	350	0.97	0.95
	500	0.98	0.97
	700	0.99	0.98
72	350	0.93	0.89
	500	0.96	0.93
	700	0.97	0.96

Tensión de funcionamiento: 220-240V 50Hz (CE)

Cable recomendado:

0,6 / 1 kV 3 x 1,5 mm²

0,6 / 1 kV 5 x 1,5 mm² (prog.)

Rango de funcionamiento Ta (°C): de -25 a 30 (700mA)

Vida útil: TM21 L70 (10k) > 50.000 h

Gracias a la optimización del diseño térmico, el flujo luminoso se mantiene hasta un 70% después de 50.000 h.

En los casos excepcionales donde la temperatura ambiente es excesiva, se puede reducir la potencia a través del sistema de control activo (NTC), que asegura una correcta temperatura de funcionamiento.

Distribuciones lumínicas:

Asimétrica: Type II, Type III o Type IV (según clasificación IESNA)

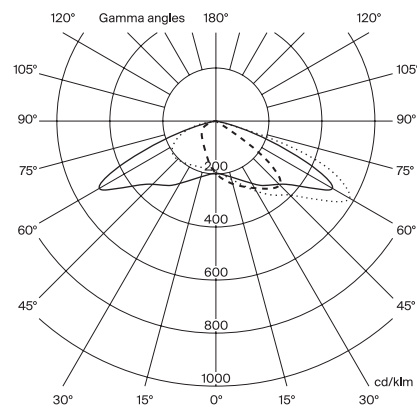
Flujo Hemisférico Superior (FHS): 0%

Configuraciones

Referencia	N° LEDs	T°color (K)	Intensidad (mA)	Potencia lámpara (W)	Potencia sistema (W)	IESNA TII		IESNA TIII		IESNA TIV	
						Flujo luminaria (lm)	Flujo luminaria (lm/W)	Flujo luminaria (lm)	Flujo luminaria (lm/W)	Flujo luminaria (lm)	Flujo luminaria (lm/W)
RAFL24A1xx	24	3000K IRC min80	350	24	28	2802	100	3248	116	3017	108
RAFL24B1xx			500	34	40	3962	99	4591	115	4266	107
RAFL24C1xx			700	48	56	5218	93	6047	108	5618	100
RAFL24A2xx		4000K IRC tip70	350	24	28	3081	110	3571	128	3317	118
RAFL24B2xx			500	34	40	4356	109	5048	126	4690	117
RAFL24C2xx			700	48	56	5652	101	6550	117	6085	109
RAFL48A1xx	48	3000K IRC min80	350	48	53	5905	111	6844	129	6358	120
RAFL48B1xx			500	68	75	8129	108	9421	126	8752	117
RAFL48C1xx			700	96	106	10706	101	12408	117	11527	109
RAFL48A2xx		4000K IRC tip70	350	48	53	6300	119	7302	138	6783	128
RAFL48B2xx			500	68	75	8697	116	10079	134	9363	125
RAFL48C2xx			700	96	106	11284	106	13077	123	12149	115
RAFL72A1xx	72	3000K IRC min80	350	72	78	8824	113	10226	131	9500	122
RAFL72B1xx			500	103	112	12130	108	14057	126	13059	117
RAFL72C1xx			700	144	157	15975	102	18514	118	17200	110
RAFL72A2xx		4000K IRC tip70	350	72	78	9415	121	10911	140	10136	130
RAFL72B2xx			500	103	112	12977	116	15039	134	13971	125
RAFL72C2xx			700	144	157	16837	107	19513	124	18128	115

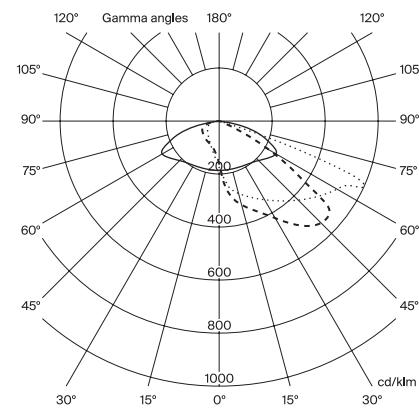
Asimétrica
Distribución TII
LOR 100%
ULOR 0%±3%

Intensidad máx. 573,26 cd/klm
C Halfplanes
0° ——— 180°
90° - - - - 270°
25° ······ 205°



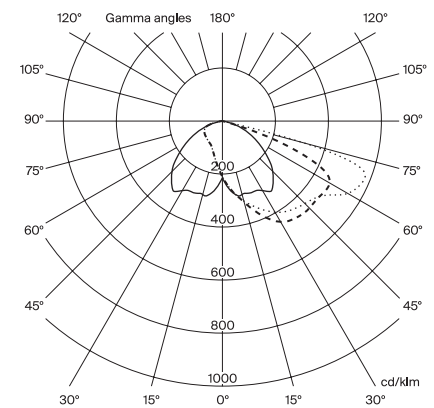
Asimétrica
Distribución TIII
LOR 100%
ULOR 0%±3%

Intensidad máx. 593,70 cd/klm
C Halfplanes
0° ——— 180°
90° - - - - 270°
40° ······ 220°

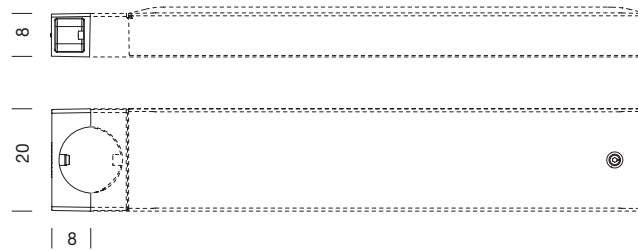


Asimétrica
Distribución TIV
LOR 100%
ULOR 0%±3%

Intensidad máx. 579,34 cd/klm
C Halfplanes
0° ——— 180°
90° - - - - 270°
65° ······ 245°



Para cálculo en terreno tipo II (según UNE-40) y viento de 29m/s, con suelo formado por arena suelta o húmeda de compacidad media (E0 = 4800 KN/m2) y cimentación de hormigón tipo HM-20. Información no vinculante. Aconsejamos realizar comprobaciones en cada situación.



Medidas en cm



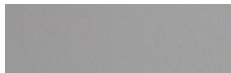
Código: RAF039

Accesorio que permite la instalación de una luminaria individual a columnas de Ø127-129 mm.

Materiales: Brida de inyección de aluminio acabado pintado en polvo.

Tornillería de acero inoxidable.

Acabados:



Gris claro (RAL 9006)

(Otros colores disponibles bajo demanda)



Gris oscuro (RAL 7024).

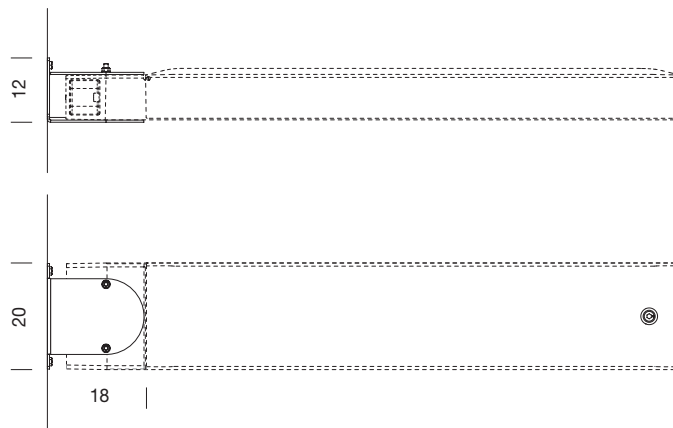
Dimensiones (cm): 8 x 8 x 20

Peso (Kg): 2

Instalación: Instalación a columna mediante un accesorio de fijación. Se entrega desmontado.
(Para más información consultar urbidermis.com)

*Luminaria no incluida

Para cálculo en terreno tipo II (según UNE-40) y viento de 29m/s, con suelo formado por arena suelta o húmeda de compacidad media (E0 = 4800 KN/m²) y cimentación de hormigón tipo HM-20. Información no vinculante. Aconsejamos realizar comprobaciones en cada situación.



Medidas en cm

CE RoHS IP 66 IK 08 (con luminaria Rama)

Código: RAF90

Accesorio que permite la instalación unitaria de una luminaria a pared.

Material: Soporte de acero inoxidable. Brida de inyección de aluminio acabado pintado en polvo. Tornillería de acero inoxidable.

Acabados:



Gris claro (RAL 9006)
(Otros colores disponibles bajo demanda)



Gris oscuro (RAL 7024).

Dimensiones (cm): 20 x 18 x 12

Peso (Kg): 2

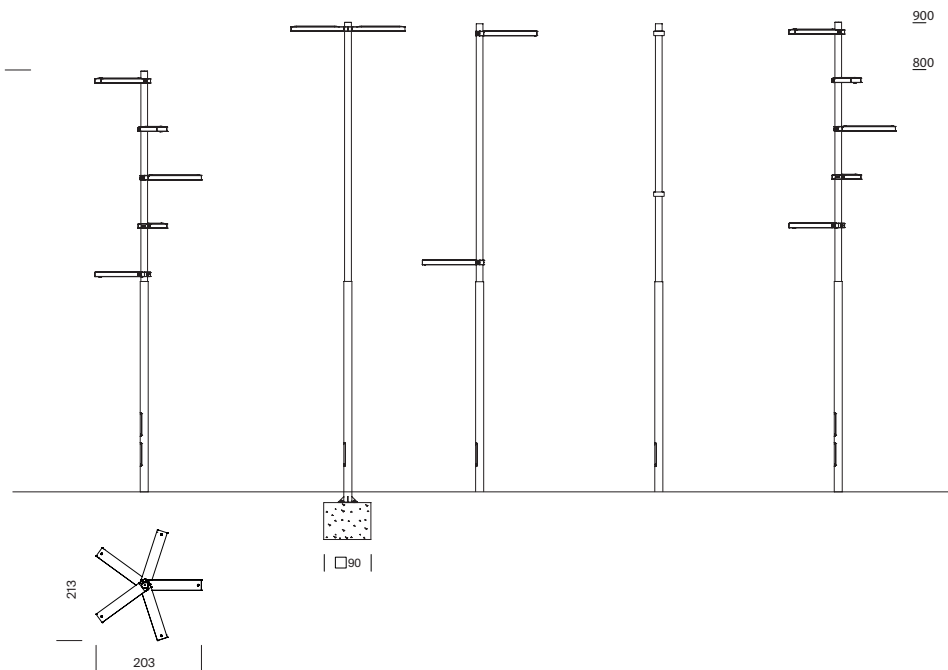
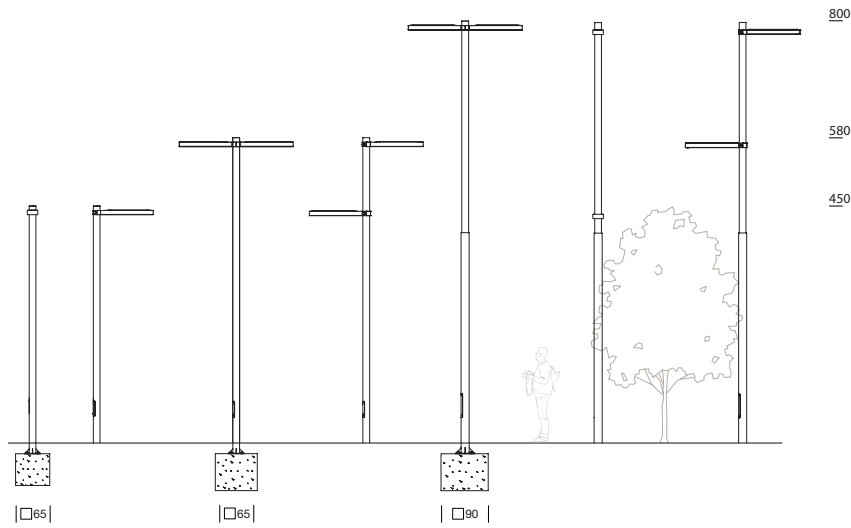
Instalación: a pared mediante un accesorio de fijación. Se entrega desmontado.

El elemento se entrega en dos partes: luminaria y soportes de fijación.

(Para más información consultar urbidermis.com)

*Luminaria no incluida

Para cálculo en terreno tipo II (según UNE-40) y viento de 29m/s, con suelo formado por arena suelta o húmeda de compacidad media (E0 = 4800 KN/m²) y cimentación de hormigón tipo HM-20. Información no vinculante. Aconsejamos realizar comprobaciones en cada situación.



Medidas en cm



Materiales: Columnas fabricadas en tubo cilíndrico de acero S-275 JR Clase 1, de una o dos secciones en función de la altura. Acabadas galvanizadas en caliente y pintadas.

Acabados:



Gris claro (RAL 9006)

(Otros colores disponibles bajo demanda)



Gris oscuro (RAL 7024)

Alturas:

Una sección: (Ø 127 mm): 4.7 m / 6.0 m

Dos secciones: (Ø 152 mm / 127 mm): 8.2 m / 9.2 m

Instalación:

Mediante placa base y pernos fijados a dado de cimentación

Distancia entre pernos:

(4,7 m / 6 m) 210 x 210 mm

(8,2 m / 9,2 m) 300 x 300 mm

Pernos: (4x) M18 x 500 incluidos

Normativas: EN 40, EN ISO 1461, EN 10025, EN 1090, ISO 12944, EN ISO 7599

Configuraciones

Altura total (m)	Altura vista (m)	Diámetro exterior columna (mm)	Espesor (mm)	Placa base (mm)	Distancia entre pernos (mm)	Pernos (x4)	Portezuela	Pesos (Kg)	Cimentación (xyz) (mm)	Nº luminarias admitidas
4.7	4.5	127	3	300x300x10	210x210	M18x500	1	48	650x650x600	1/2
6	5.8	127	3	300x300x10	210x210	M18x500	1	58	650x650x600	1/2
8.2	8	127/152	3	400x400x10	300x300	M18x500	1/2	94	900x900x700	1/5
9.2	9	127/152	3	400x400x10	300x300	M18x500	1/2	102	900x900x700	1/5

Para cálculo en terreno tipo II (según UNE-40) y viento de 29m/s, con suelo formado por arena suelta o húmeda de compacidad media (EO = 4800 KN/m²) y cimentación de hormigón tipo HM-20. Información no vinculante. Aconsejamos realizar comprobaciones en cada situación.