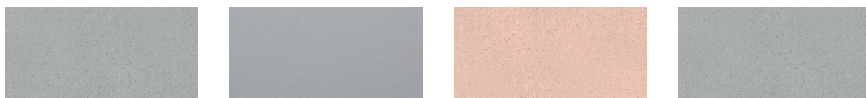




**Matériaux:**

Appuis en fonte d'aluminium AG3 et extrusion d'aluminium finition anodisée. Lattes en béton UHPC de 2,38 m de longueur avec une section approximative de 6 x 27 cm colorées dans la masse avec finition à grain apparent.

**Finitions:**



Anodisé AG3

Anodisé

UHPC terre

UHPC gris

\*Les couleurs présentées sont purement indicatives et peuvent différer de la réalité. (Autres couleurs disponibles sur commande)

\*\*Consultez finitions spéciales pour les environnements marins

**Poids (kg):**

Latte: 100

Support bas: 4.5

Support haut: 5.9

Support double: 5.2

**Installation et maintenance:**

Ancrage au moyen de deux boulons avec protection antirouille par structure, introduits dans des trous préalablement réalisés dans la chaussée, remplis de résine époxy, de ciment rapide ou similaire, ou au moyen de quatre vis en acier inoxydable par structure pour fixation en surface.

L'élément est livré démonté en deux parties: lattes et supports.

Les instructions de montage, visserie et tiges d'ancrages sont jointes au matériel.

Accessoire de fixation en surface séparément.

Ne nécessite pas d'entretien.

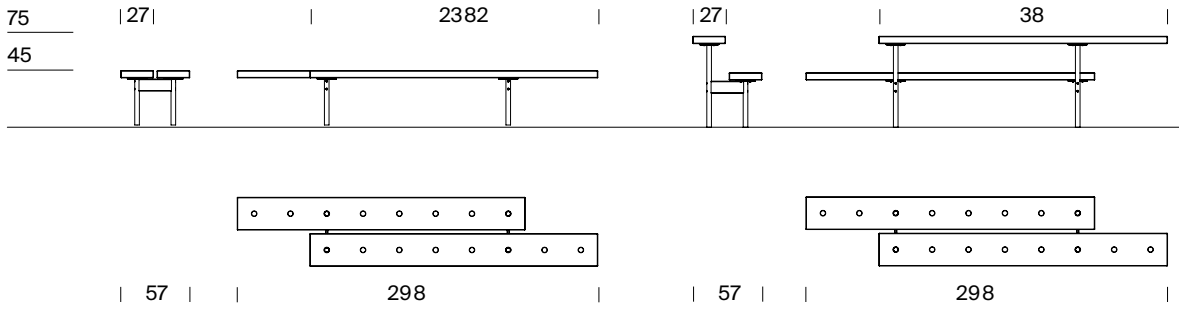
(Pour plus d'information connectez-vous sur: [urbidermis.com](http://urbidermis.com))

**Normes appliquées:** UNE EN 12727, UNE EN 581, UNE 41510, UNE EN 335.

**Rai  
Banc**

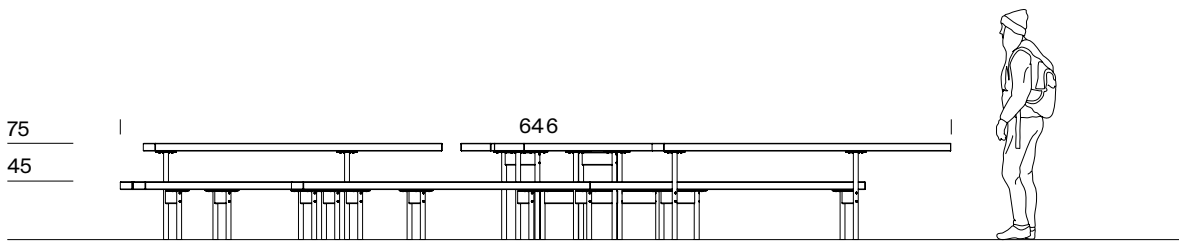
Olga Tarrassó, Julià Espinàs. 2018

**urbidermis  
SANTA & COLE**

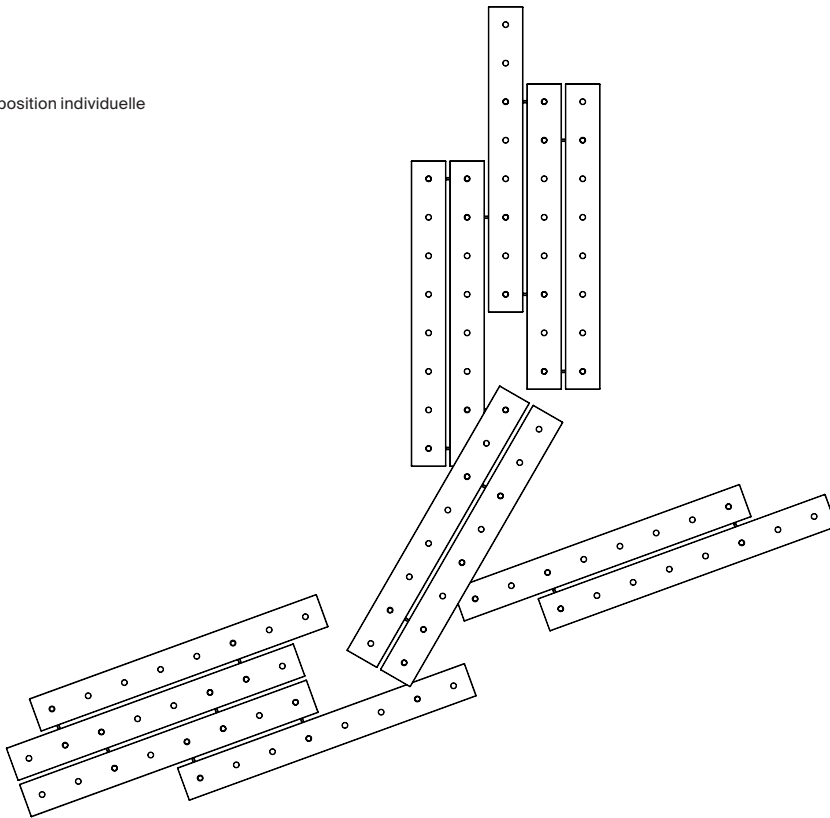


Banc Rai pour compositions à deux niveaux horizontaux

Banc Rai composé d'un niveau haut et d'un niveau bas



Banc Rai composition individuelle



Dimensions en cm