



Matériaux:

Structure en fonte d'aluminium AG3 finition anodisée. Assise et dossier de lattes en bois tropical certifié FSC avec protection huile monocouche.

Finitions:



Anodisé AG3

Tropical (FSC®)

*Les couleurs présentées sont purement indicatives et peuvent différer de la réalité. (Autres couleurs disponibles sur commande)

**Consultez finitions spéciales pour les environnements marins

Poids (kg):

Banc 1,50 m: 42

Banquette 1,50 m: 31.

Installation et maintenance:

Ancrage utilisant deux vis en acier inoxydable par structure.

Le banc est livré démonté et emballé.

Les instructions de montage, visserie et tiges d'ancrages sont jointes au matériel.

Ne nécessite aucun entretien, sauf pour préserver la couleur d'origine du bois.

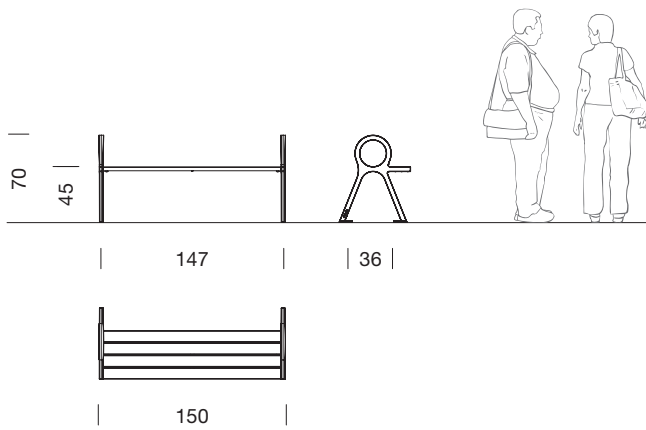
(Pour plus d'information connectez-vous sur: urbidermis.com)

Normes appliquées: UNE EN 12727, UNE EN 581, UNE 41510, UNE EN 335, FSC-STD-40-004 (licence n°: FSC C009370).

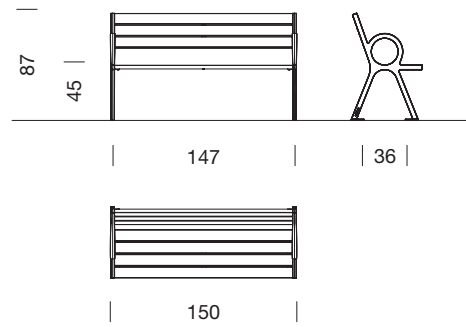
**Perisphere
Banc**

James Corner Field Operations. 2016

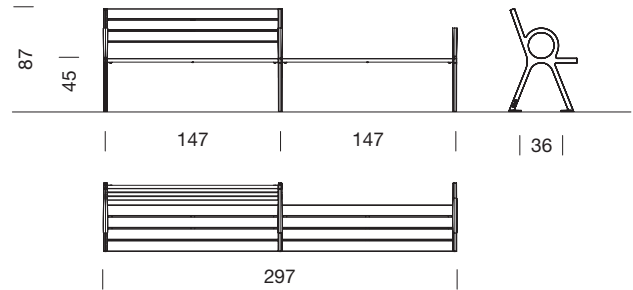
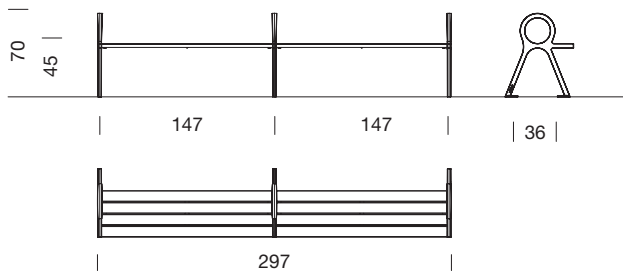
**urbidermis
SANTA & COLE**



Banc Perisphere 1 module sans dossier

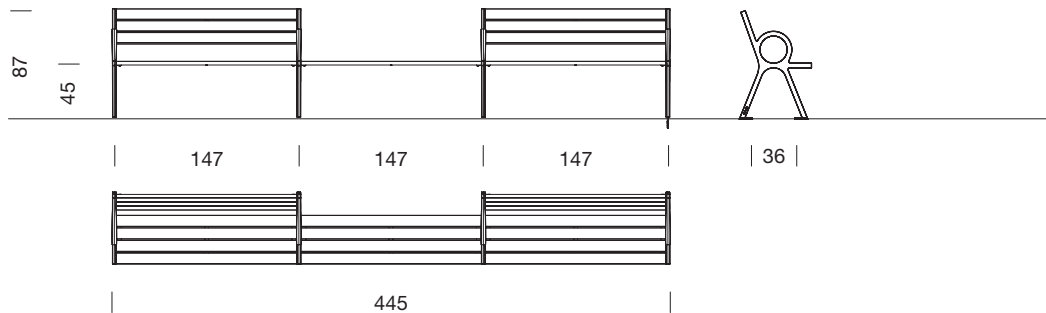


Banc Perisphere 2 modules avec dossier

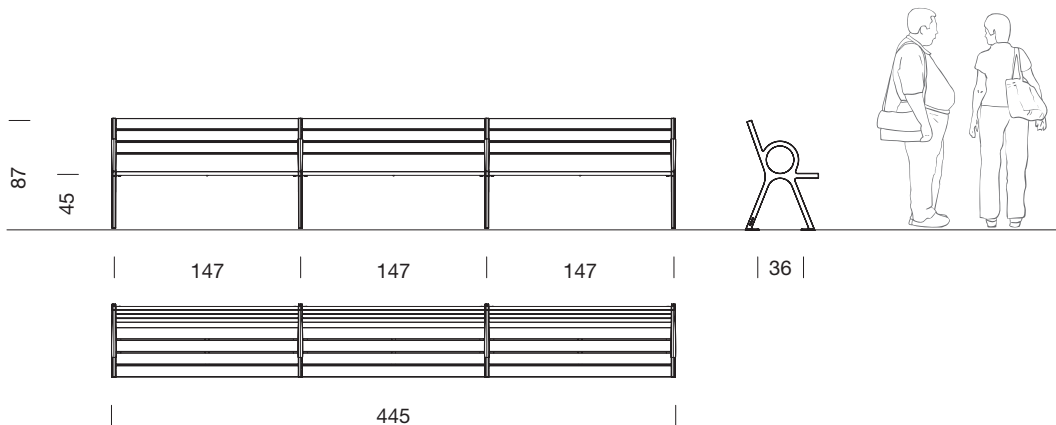


Banc Perisphere 2 modules sans dossier

Banc Perisphere 2 modules avec 1 dossier à gauche



Banc Perisphere 3 modules avec 2 dossiers



Banc Perisphere 3 modules avec 3 dossiers

Dimensions en cm