



Code: PRS

Matériaux: Structure en fonte d'aluminium AG3 finition anodisée. Assise et dossier formés de lattes de bois massif de section 44x31 mm d'épaisseur et de longueurs variables, en bois tropical certifié FSC et protégé par une huile pigmentée monocouche.

Lattes :

Bois tropical certifié FSC® et protégé par une huile pigmentée monocouche

Structure:

Fonte d'aluminium AG3. Anodisée

Poids:

Banc: 46 kg

Banquette: 31 kg

Installation: Le mobilier est livré démonté. La fixation au sol est réalisée au moyen de 2 chevilles en acier traité anticorrosion par piétement.

Les instructions de montage sont jointes au matériel.

Maintenance: Ne nécessite pas d'entretien particulier, sauf si l'on souhaite conserver la couleur originelle du bois.

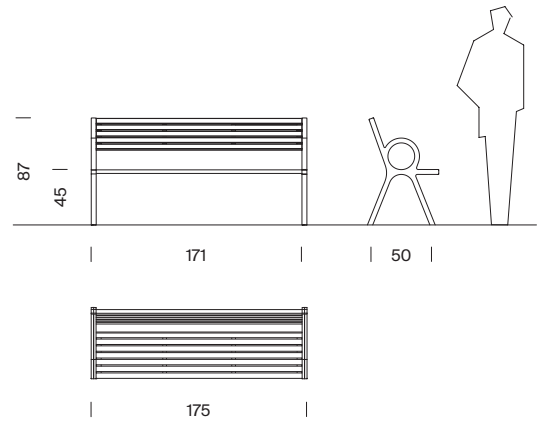
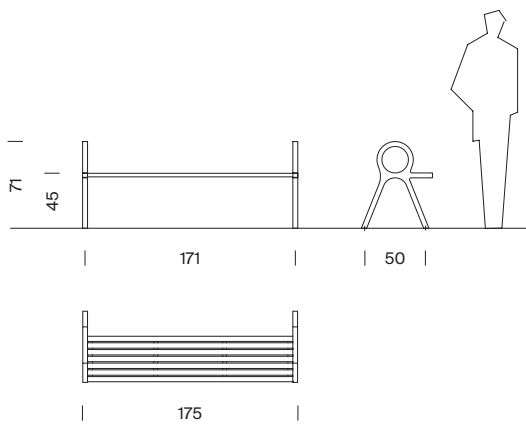
Pour plus d'information consulter notre site urbidermis.com

Normes appliquées: UNE EN 12727, UNE EN 581, UNE 41510, UNE EN 335

**Perisphere
Banc**

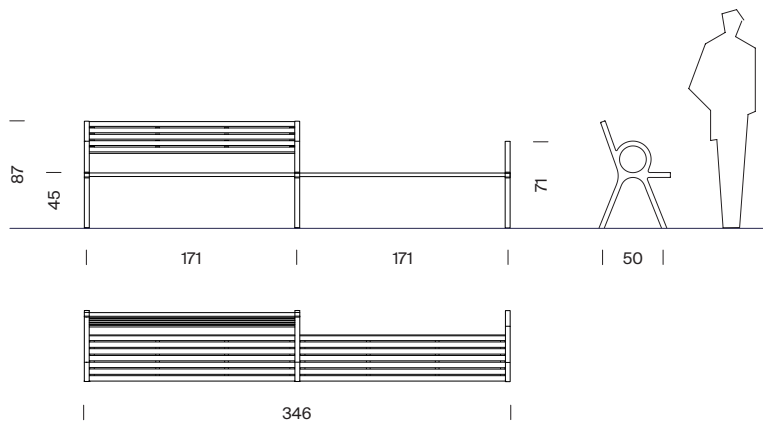
James Corner Field Operations, 2018

SANTA & COLE
urbidermis

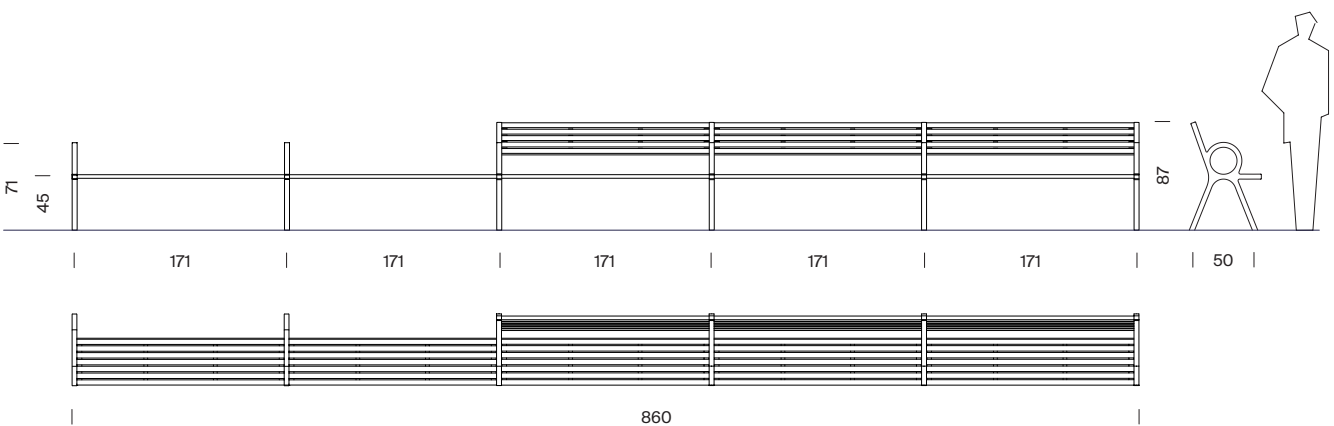


Banc Perisphere d'une module sans dossier

Banc Perisphere d'une module avec dossier



Banc Perisphere de deux modules avec un dossier initial



Exemple du composition

Dimensions en cm