



Código: PRS

Materiales: Estructura de fundición de aluminio AG3 acabado anodizado. Asiento y respaldo formados por listones de madera maciza de 31 mm de grosor, 44 mm de sección y longitudes variables, de madera tropical con certificado FSC® y protegida con aceite monocapa.

Listones:

Madera tropical (FSC®). Acabado con aceite monocapa

Estructura:

Fundición de aluminio AG3 anodizado

Pesos:

Banco: 46 kg.

Banqueta: 31 kg.

Instalación: El banco se entrega desmontado. Se fija al pavimento mediante dos tornillos de acero con protección antioxidante y tacos por pata.

Con el elemento se adjuntan las instrucciones de montaje.

Asiento y respaldo se sirven pre-montados.

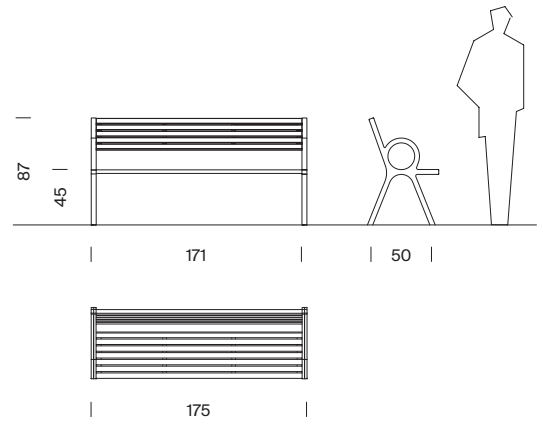
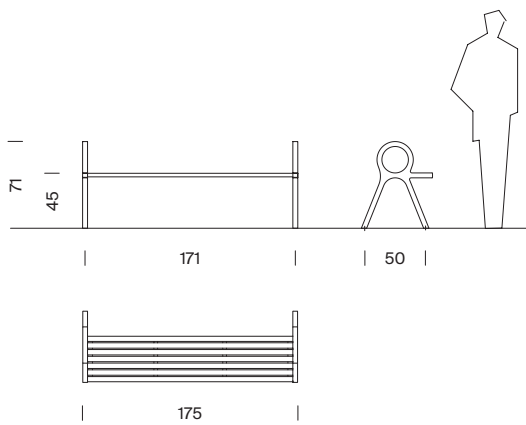
Mantenimiento: No requiere mantenimiento funcional, salvo que se desee conservar el color original de la madera. (Para más información consultar urbidermis.com)

Normativas: UNE EN 12727, UNE EN 581, UNE 41510, UNE EN 335

**Perisphere
Banco**

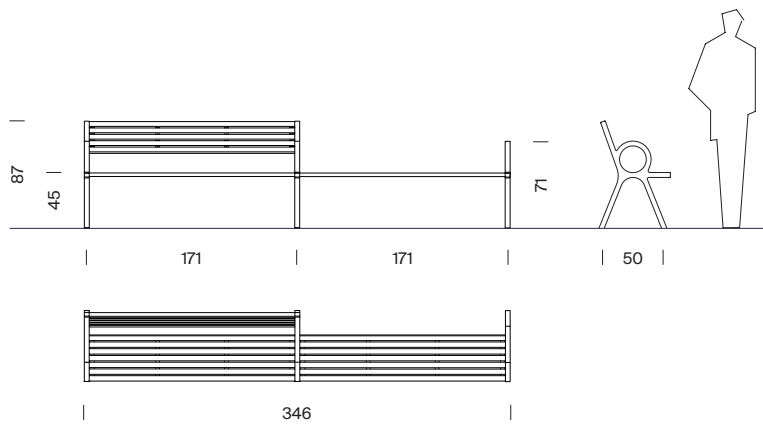
James Corner Field Operations, 2018

**SANTA & COLE
urbidermis**

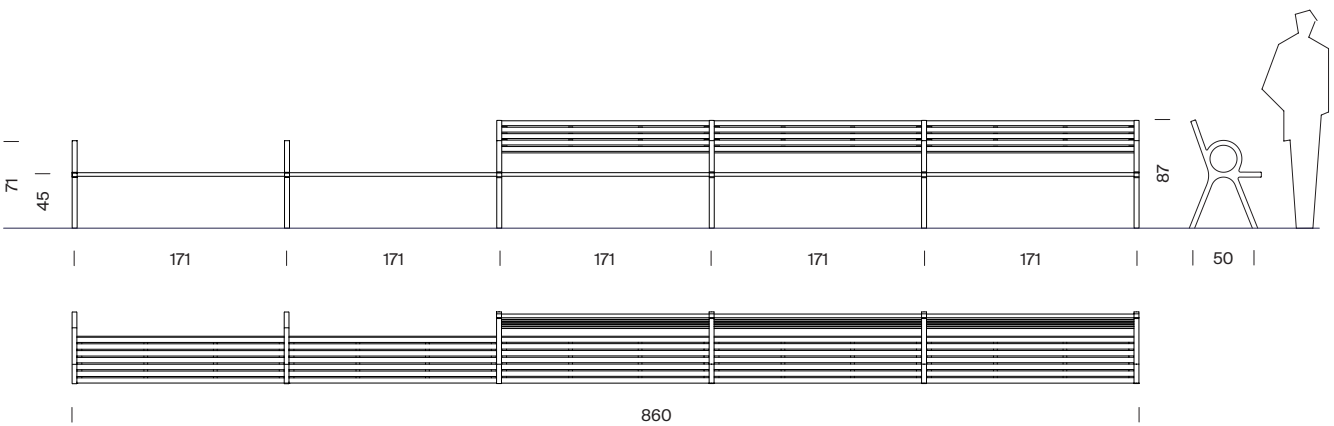


Banco Perisphere de un tramo sin respaldo

Banco Perisphere de un tramo con respaldo



Banco Perisphere de dos tramos con un respaldo inicial



Ejemplo de composición

Cotas en cm