

Nu Banc

Jordi Henrich, Olga Tarrasó. 1991


SANTA & COLE



Code: NU

Matériaux: Structure en acier galvanisé composée de deux ou trois piétements tubulaires munis de platines rondes à sceller (ou sans platines à encastrer) et fixés à une poutre longitudinale soudée à la partie supérieure des pieds. Structure peinte en option.

Assise formée par des lattes en bois tropical certifié FSC® protégé avec une huile mono-couche.

Pour les modèles munis d'un dossier métallique, celui-ci est en tôle perforée.

La visserie d'assemblage des lattes est en acier inoxydable.

Lattes:

Tropical massif (FSC®). Finition avec huile monocouche

Structure :

Acier. Galvanisé

Acier galvanisé. Peint RAL 9006

(Autres coloris disponibles sur demande)

Poids:

2,46 m sans dossier : 45 Kg.

2,46 m avec dossier court : 69 Kg.

2,46 m avec dossier long : 83 Kg.

3,70 m sans dossier : 69 Kg.

3,70 m avec dossier métallique : 119 Kg.

3,70 m avec dossier : 109 Kg.

Installation : Le banc se fixe à la chaussée moyennant 2 chevilles avec protection antioxydante par pied.

Le banc est livré démonté en deux ou trois parties selon le modèle. La visserie, les chevilles et les instructions de montage sont jointes au matériel.

Entretien : Aucun entretien fonctionnel sauf si l'on souhaite conserver la couleur originelle du bois.

(Pour plus d'information consultez notre site www.santacole.com)

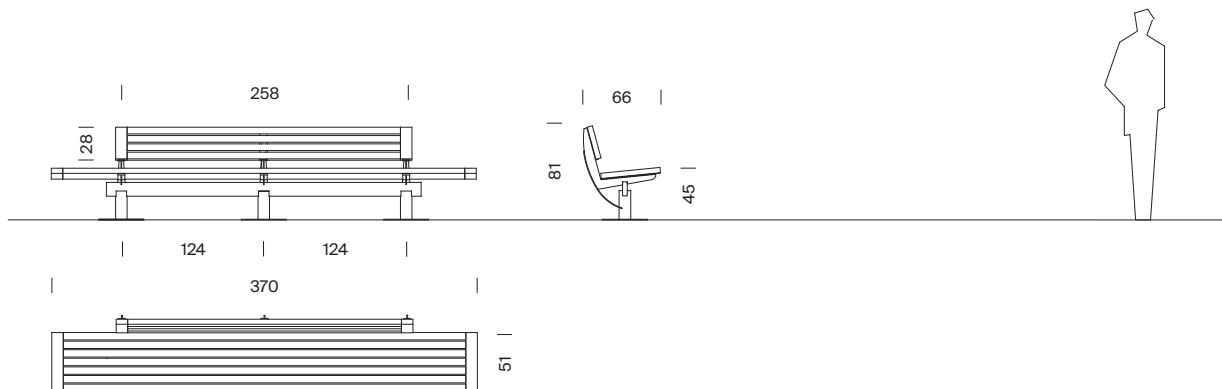
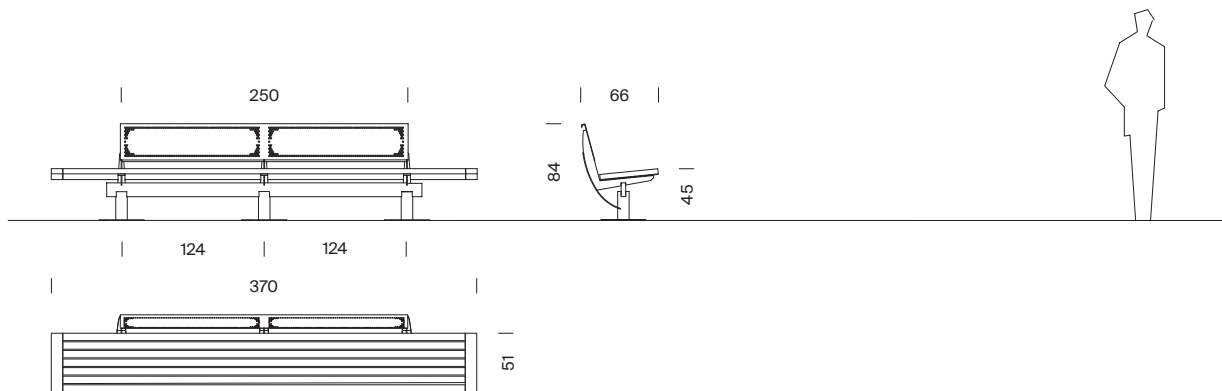
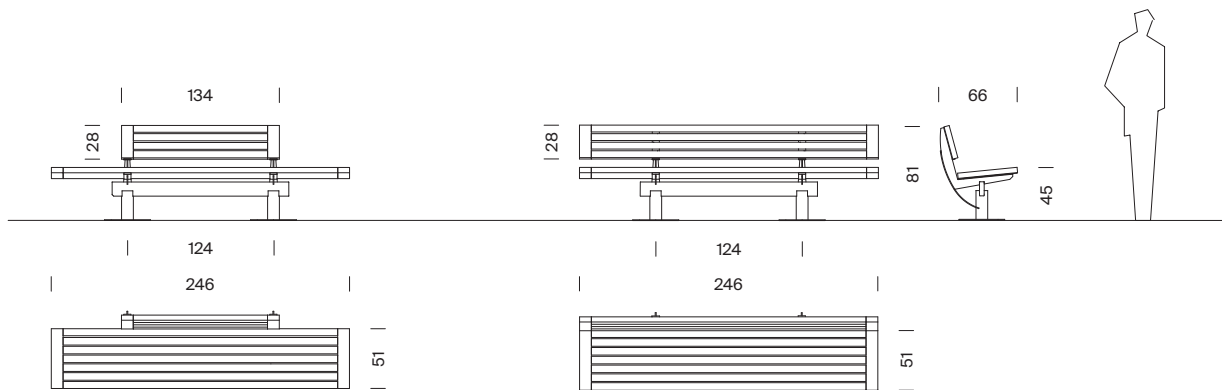
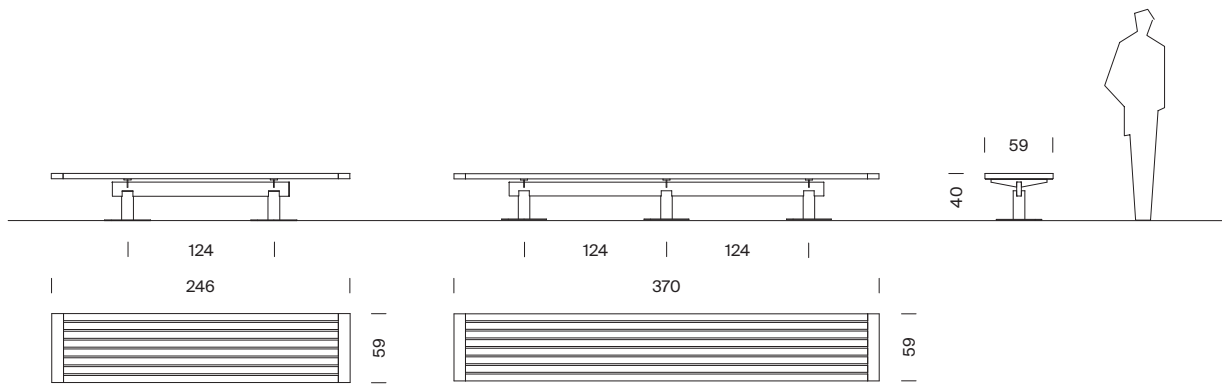
Normes appliquées : UNE EN 12727, UNE EN 581, UNE 41510, UNE EN 335, EN ISO-1461

Nu Banc

Jordi Henrich, Olga Tarrasó. 1991



SANTA & COLE



Dimensions en cm