

NeoRomántico Clásico

Banco

Miguel Milá. 1995

urbidermis
SANTA & COLE



Materiales:

Estructura de fundición de aluminio AG3 acabado anodizado. Asiento y respaldo de listones de madera europea con Certificación PEFC o tropical con Certificación FSC y protegida con aceite de monocapa.

Acabados:



Anodizado AG3

Tropical (FSC®)

Europea (PEFC™)

*Los colores mostrados son meramente indicativos y pueden diferir de la realidad. (Otros colores disponibles bajo demanda)

**Consultar acabados especiales para ambientes marinos

Pesos (kg):

Silla 0,60 m de madera tropical (FSC): 28.

Silla 0,60 m de madera europea (PEFC): 27.

Banco 3,00 m de madera tropical (FSC): 82.

Banco 3,00 m de madera europea (PEFC): 71.

Banco 1,75 m de madera tropical (FSC): 51.

Banco 1,75 m de madera europea (PEFC): 45.

Instalación y mantenimiento:

Anclaje mediante dos pernos con protección antioxidante por estructura introducidos en orificios previamente realizados en el pavimento, rellenados con resina epoxi, cemento rápido o similar.

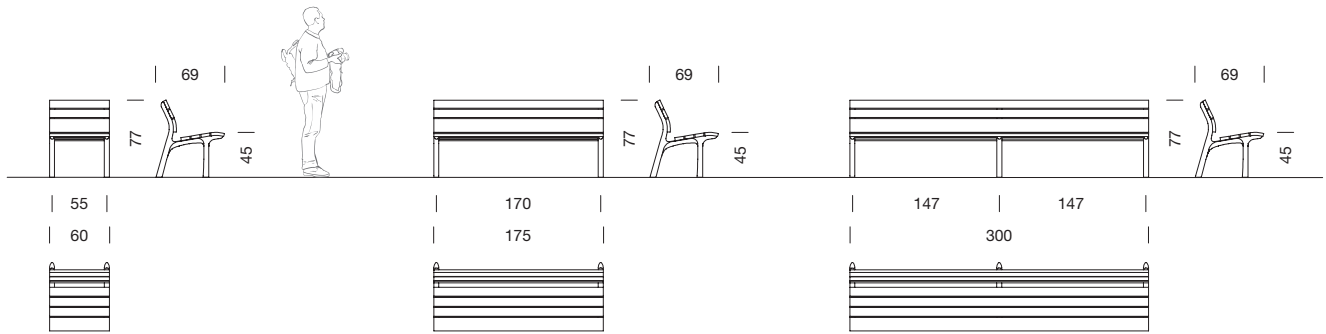
El banco se suministra montado y embalado.

Instrucciones y pernos de anclaje incluidos.

No requiere mantenimiento, salvo para conservar el color original de la madera.

(Para más información consultar urbidermis.com)

Normativas: UNE EN 335, UNE EN 12727, UNE EN 581, NF P 99-610, UNE 41510, FSC-STD-40-004 (nº licencia: FSC C009370), PEFC-ST-2002-2013_Norma-CdC (nº licencia: PEFC/14-35-00487).



Banco NeoRomántico Clásico de 0,60m

Banco NeoRomántico Clásico de 1,75m

Banco NeoRomántico Clásico de 3,00m

Medidas en cm