

NIMBA 90/ 120

Lámparas de suspensión

1997 (Xenon)

2011 (LED)

DESCRIPCIÓN GENERAL

ADI-FAD. Selección 1997. La Nimba es un liviano círculo de luz que flota como un halo, constituido por un círculo metálico en suspensión con pantalla interior blanca, que consigue confluir simplicidad, alta tecnología y eficiencia gracias a la última incorporación de los LEDs como fuente de luz. "Como el nimbo o aureola de las imágenes santas, se ve, pero no está".

PESO APROXIMADO (sin embalaje)

(1) Nimba 90	14 Kg
(2) Nimba 90 LED	11 Kg
(3) Nimba 120	26 Kg
(4) Nimba 120 LED	22 Kg

FUENTE DE LUZ

(1)

XENON 408W (48x8,5W)
Temperatura color 2500-2700 K
Flujo luminoso 3.120 lm
Vida útil >20.000 horas

(2)

LED 74W 350 mA. CEE: A
Temperatura color 2900-3100 K
Flujo luminoso 5.376 lm
Vida útil >40.000 horas

(3)

XENON 578W (68x8,5W)
Temperatura color 2500-2700 K
Flujo luminoso 4.420 lm
Vida útil >20.000 horas

(4)

LED 104W 350 mA. CEE: A
Temperatura color 2900-3100 K
Flujo luminoso 7.238 lm
Vida útil >40.000 horas

Alimentación

EUROPE AC 230V 50Hz

Incluyen fuentes de luz.

Luminarias aptas sólo para uso interior.

NORMATIVA

Las luminarias cumplen con las siguientes normativas:

UNE-EN 60598

UNE-EN 55015

UNE-EN 62031 (2,4)

ESTRUCTURA Y FLORÓN

Estructura de acero inoxidable.

Florón circular metálico con equipo de alimentación incorporado, acabado en níquel satinado (1,2,3 y 4) o blanco (1 y 3).

PANTALLA

Pantalla de plástico de color blanco.

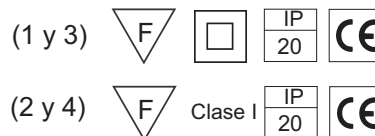
Film de plástico rígido extruido: Los espesores están entre 80 y 500 micras. La resistencia al impacto de este material es de 450KJ/m2. Presenta rotura en frío a -15 °C.

MANTENIMIENTO

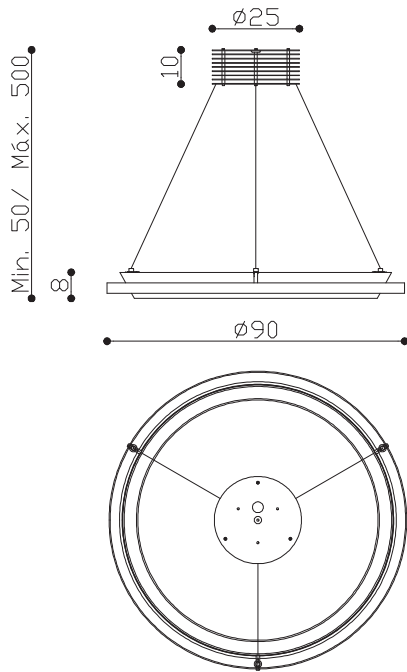
Limpiar con un paño suave. No utilizar productos amoniacales, disolventes, abrasivos, etc.

OTROS:

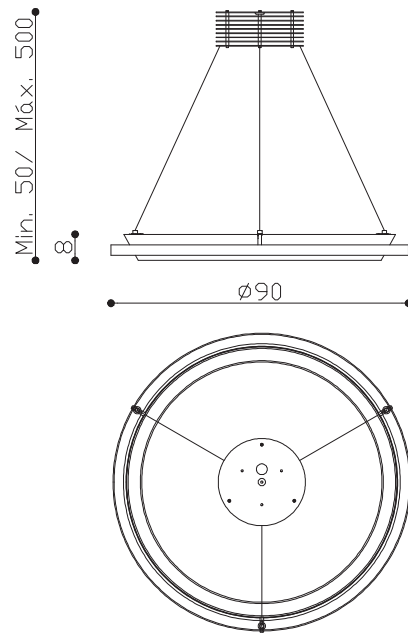
La luminaria se entrega desmontada en distintos embalajes. Con la luminaria se adjuntan las Instrucciones de montaje.



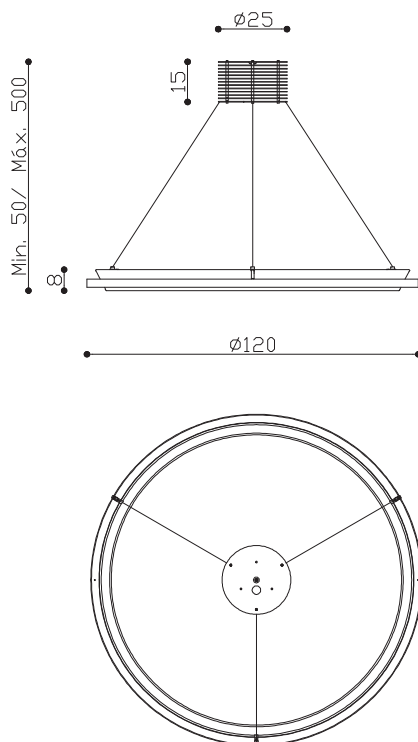
1. NIMBA 90



2. NIMBA 90 LED



3. NIMBA 120



4. NIMBA 120 LED

