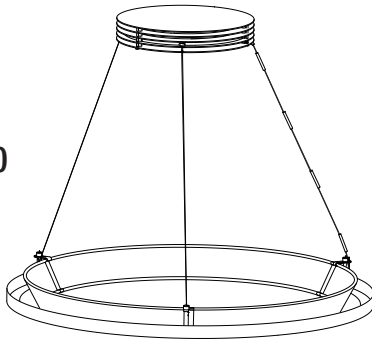
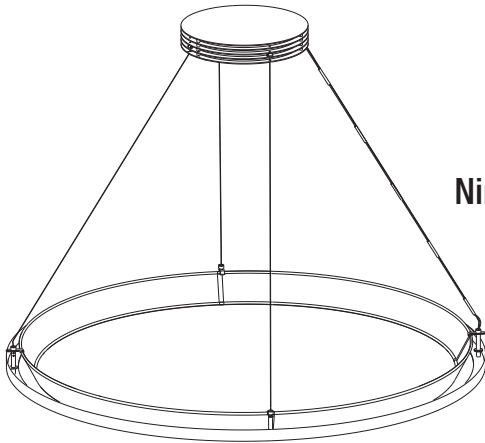


Nimba 90, 60



Nimba 120



## NIMBA 60 / 90 / 120 LED

Luminaria de suspensión/  
Hanging fixture /  
Suspension luminaire

**Antoni Arola**



### CARACTERÍSTICAS TÉCNICAS / TECHNICAL CHARACTERISTICS / CARACTÉRISTIQUES TECHNIQUES.

#### Peso / Weight / Poids:

NIMBA 60 - 8 kg / 17.7 lb

NIMBA 90 - 9 kg / 20 lb

NIMBA 120 - 12 kg / 26.5 lb

La longitud del cable eléctrico es / The electric wire length is /

Longueur du fil électrique: 5m / 196,8"

#### Fuente de luz / Light source / Source de lumière:

(incluida / included / incluse)

EUROPE  
USA / CANADA / JAPAN

AC 230Vac 50 Hz  
AC 120-240Vac 60 Hz

EUROPE  
USA / CANADA / JAPAN

Clase 1  
Class 2

IP 20  

#### MANTENIMIENTO

Limpiar con un paño suave. No utilizar productos amoniacales, disolventes, abrasivos, etc.

*De acuerdo con la legislación vigente, la garantía de este producto es de dos años a partir de la fecha de compra. La información técnica facilitada por Santa & Cole en cuanto a dimensiones, materiales y características, puede ser modificada sin previo aviso.*

#### MAINTENANCE

Clean with a smooth cloth. Do not use ammonia products, solvents, abrasives, etc.

*Pursuant to the legislation in force, this product is guaranteed for two years starting from the date of purchase. The technical information supplied by Santa & Cole in relation to dimensions, materials and characteristics may be modified without prior notice.*

#### ENTRETIEN

Nettoyer avec un chiffon doux. Ne pas utiliser de l'ammoniaque, des solvants, des abrasifs, etc.

*En vertu de la législation en vigueur, la garantie de ce produit est de deux ans à compter de la date d'achat. Les informations techniques fournies par Santa & Cole sur les dimensions, les matériaux et les caractéristiques peuvent être modifiées sans préavis.*

### INSTRUCCIONES DE SEGURIDAD

Luminaria apta sólo para uso interior.

La luminaria pesa: **NIMBA 60 - 8kg / 17.7lb**, **NIMBA 90 - 9kg / 20lb**,

**NIMBA 120- 12kg / 26.5lb**; asegure la resistencia del techo.

No coloque la luminaria en superficies húmedas ni que presenten conductividad eléctrica.

Las conexiones eléctricas deben realizarse por personal especializado.

Una vez montada y conectada a la red eléctrica, no la cubra.

Si el cable o cordón eléctrico está dañado, debe sustituirse exclusivamente por el fabricante, su servicio técnico o una persona de cualificación equivalente con objeto de evitar cualquier riesgo.

El fabricante no se hace responsable del uso indebido del producto.

### SAFETY INSTRUCTIONS

Fixture suitable only for indoor use.

The fixture weighs: **NIMBA 60 - 8kg / 17.7lb**, **NIMBA 90 - 9kg / 20lb**, **NIMBA 120- 12kg / 26.5lb**; check the roof strength.

Do not place the fixture on damp surfaces or those with electric conductivity.

The electric connections must be carried out by specialized personnel.

Do not cover once assembled and connected to the mains.

If this fixture electric wire or cord is damaged, it should be replaced exclusively by the manufacturer, its technical service or someone with an equivalent qualification in order to avoid any risk.

The manufacturer is not responsible for improper use of the product.

### CONSIGNES DE SECURITE

Le luminaire appropriée pour une utilisation en intérieur uniquement.

Le luminaire pèse: **NIMBA 60 - 8kg / 17.7lb**, **NIMBA 90 - 9kg / 20lb**, **NIMBA 120 - 12kg / 26.5lb**; vérifier la solidité du toit.

Ne placez pas le luminaire sur des surfaces mouillées ou qui présentent une conductivité électrique.

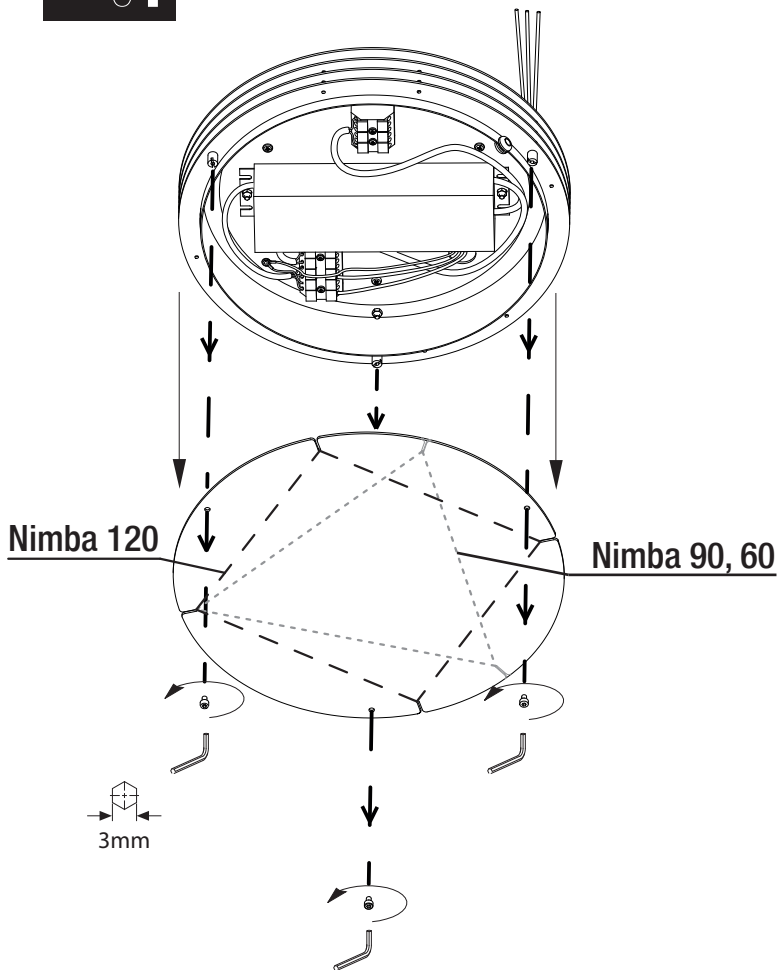
Les connexions électriques doivent être effectuées par du personnel qualifié.

Une fois installée et branchée sur le secteur, ne pas couvrir.

Si le câble ou le cordon est endommagé, il doit être remplacé exclusivement par le fabricant, son agent technique ou toute autre personne qualifiée afin d'éviter tout risque.

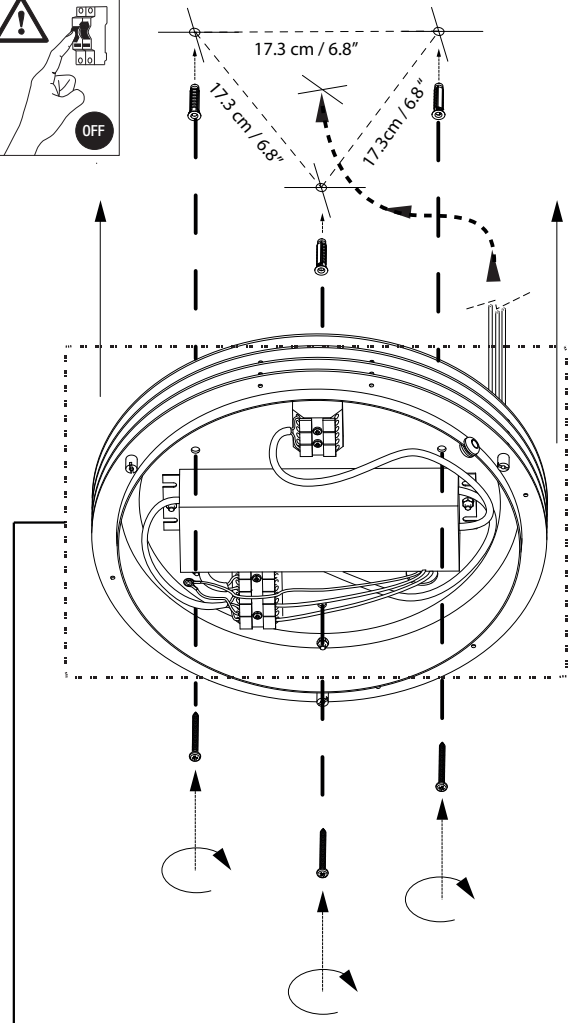
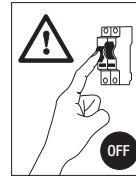
Le fabricant n'est pas responsable de la incorrect utilisation du produit.

01



02

La luminaria debe ser instalada en una caja de salida (outlet box).  
The fixture needs to be installed over an outlet box.  
Le luminaire doit être installé sur une boîte de sortie (outlet Box).



L = Negro / Black / Noir

⊕ = Verde - Amarillo / Green-Yellow / Vert - Jaune

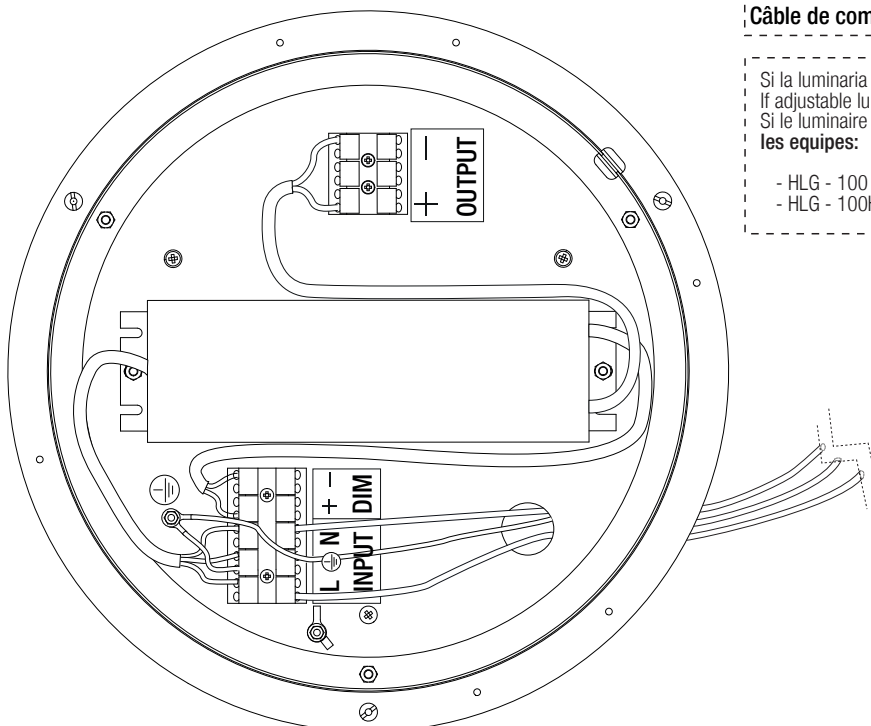
N = Blanco / White / Blanc

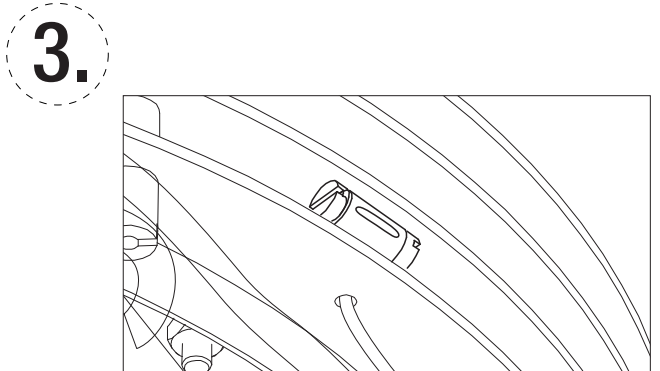
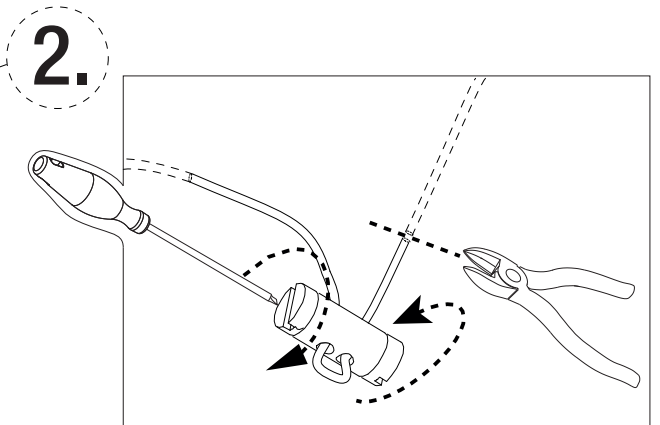
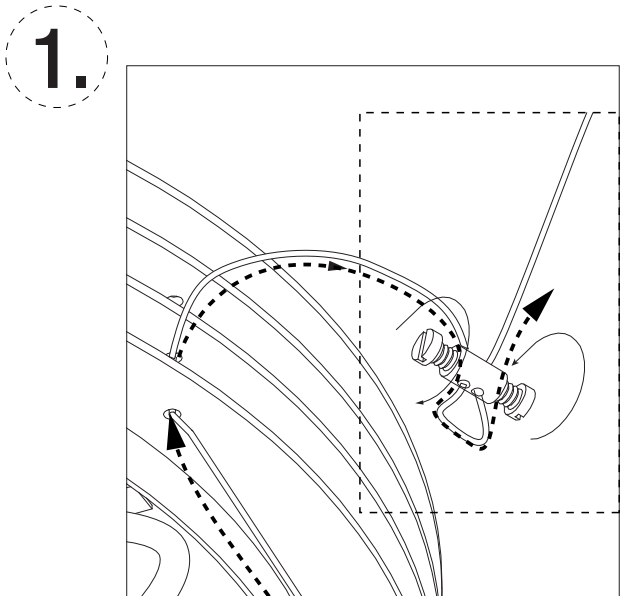
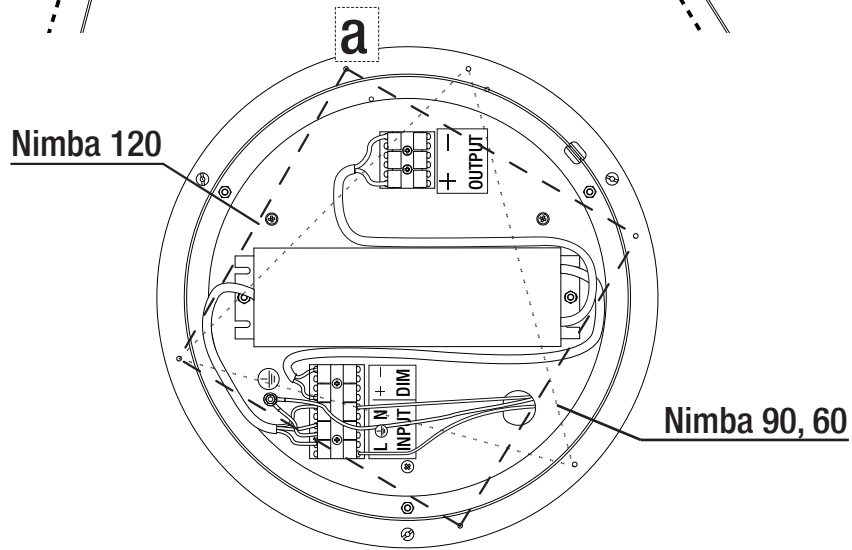
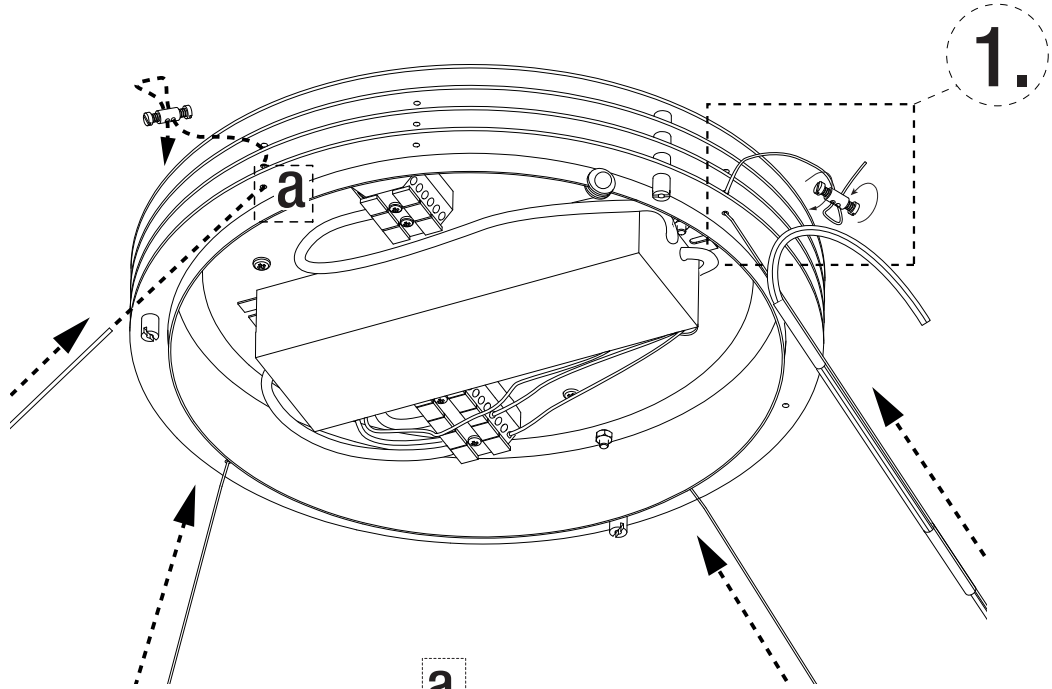
La luminaria puede ser regulable.  
The fixture is capable of dimming.  
Le luminaire est capable de gradation.

Cable de Control / Control wire /  
Câble de commande

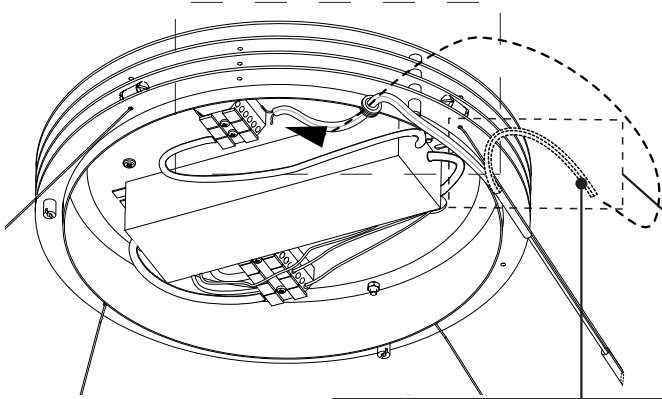
Si la luminaria es regulable, conectar el Cable de Control. **Solo para los equipos:**  
If adjustable luminaire, connection Control Wires. **Only for power supply:**  
Si le luminaire est réglable, connecter les Câbles de commande. **Uniquement pour les équipes:**

- HLG - 100 - 24B
- HLG - 100H - 24B





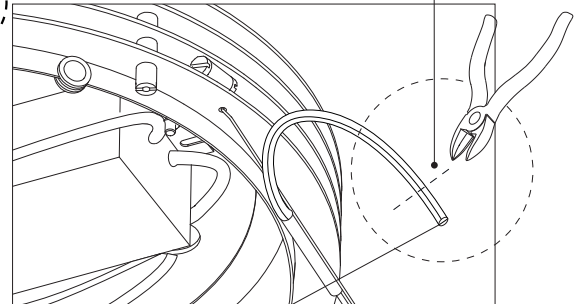
04



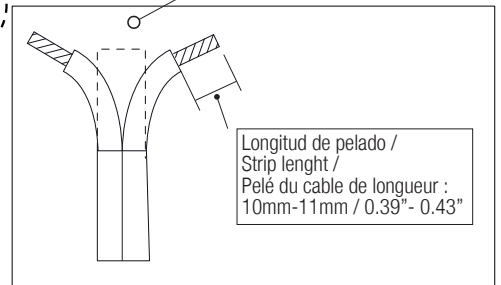
⚠ Cable con Hilo negro (Positivo) / Wire with black thread (Positive) +  
Câble avec du fil noir (Positif):

El cable eléctrico que sale de la fuente de luz puede ajustarse a alturas inferiores. **Importante:** se debe siempre recortar, nunca enrollar. /  
The electrical cable from the light source can be adjusted at a lower height. **Important:** always cut, never roll up. /  
Le câble électrique provenant de la source de lumière peut être ajustée à une hauteur inférieure. **Important:** toujours couper, jamais retrousser.

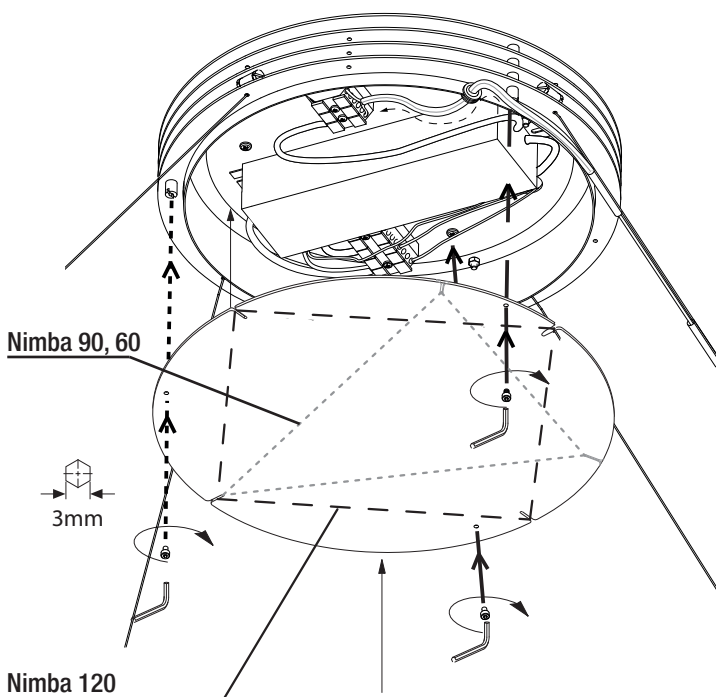
1.



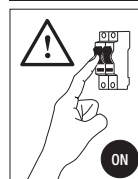
2.



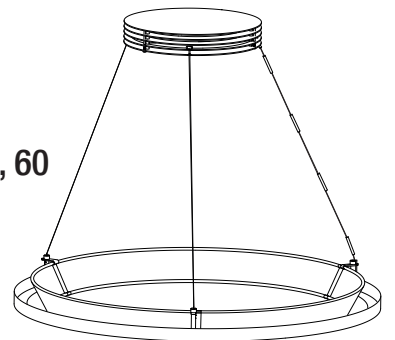
05



06



Nimba 90, 60



Nimba 120

