

NIMBA 60/90/120/180 LED

Luminaria de suspensión

2011

DESCRIPCIÓN GENERAL

Con toda la ventaja del éxito comercial de su precedente Nimba (1997) con quien comparte un sistema productivo ya muy decantado por la experiencia, incorporamos unas placas con LEDs como alternativa fuente de luz. La Nimba LED integra simplicidad, alta tecnología y eficiencia sin apariencia de esfuerzo y sin perder la magia de su hermana, ni su luz dulce y cálida y por lo misma que ella: "como el nimbo o aureola de las imágenes santas, se ve, pero no esta".

PESO APROXIMADO (sin embalaje)

(1) Nimba 60 LED	7 Kg / 15,4 lb
(2) Nimba 90 LED	9 Kg / 19,8 lb
(3) Nimba 120 LED	12 Kg / 26,5 lb
(4) Nimba 180 LED	16 Kg / 35,2 lb

CARACTERÍSTICAS TÉCNICAS

Fuente de luz:

(1)	
Potencia	45 W
Voltaje	24V CC
Temperatura color	2700 K
Flujo luminoso	1798 lm
Vida útil	>40.000 h
IRC (Típico)	85

(2)	
Potencia	65 W
Voltaje	24V CC
Temperatura color	2700 K
Flujo luminoso	2540 lm
Vida útil	>40.000 h
IRC (Típico)	85

(3)	
Potencia	95 W
Voltaje	24V CC
Temperatura color	2700 K
Flujo luminoso	3713 lm
Vida útil	>40.000 h
IRC (Típico)	85

(4)	
Potencia	140 W
Voltaje	24V CC
Temperatura color	2700 K
Flujo luminoso	5550 lm
Vida útil	>40.000 h
IRC (Típico)	85

EUROPE (Voltaje)	AC	230 Vac	50 Hz
USA / CANADA / JAPAN (Voltaje)	AC	100-277 Vac	60 Hz

Incluye fuente de luz regulable. No incluye regulador externo 1-10 V.

Luminaria apta sólo para uso interior.

Utilice siempre la fuente de luz recomendada.

ESTRUCTURA Y FLORÓN

Estructura de acero inoxidable.

Florón circular metálico negro con acabado liso mate y con equipo incorporado.

PANTALLA

Pantalla de polímero técnico de color blanco.

MANTENIMIENTO

Limpia con un paño suave. No utilizar productos amoniacales, disolventes, abrasivos, etc.

OTROS

La longitud máxima de cable eléctrico entre estructura y florón: 5m / 196,8 "

La luminaria se entrega en distintos embalajes.

Con la luminaria se adjuntan las Instrucciones de montaje.



Normativa

IP 20

CE

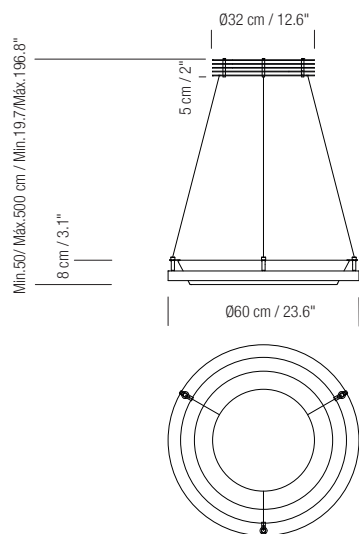
Clase I UNE-EN 60598 ; UNE-EN 55015 ; UNE-EN 62031

(1,2,3) c us

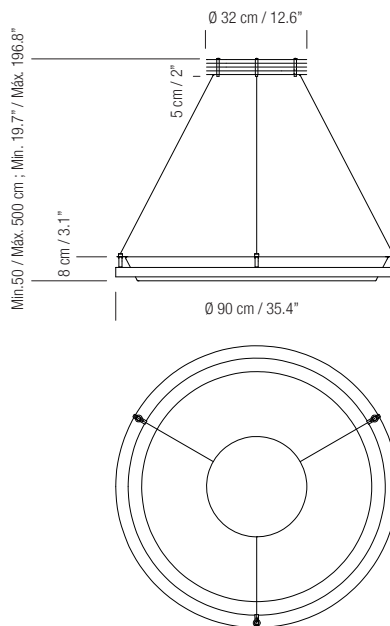
Class 2 UI - 1598 ; UI - 8750 E-336377



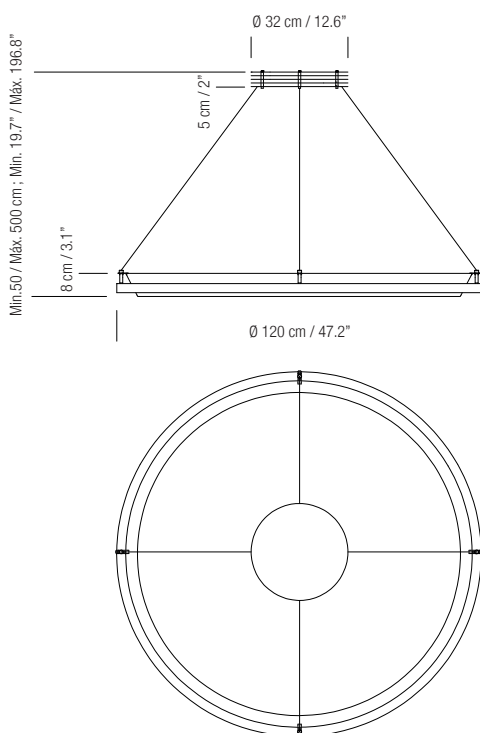
NIMBA 60/90/120/180 LED



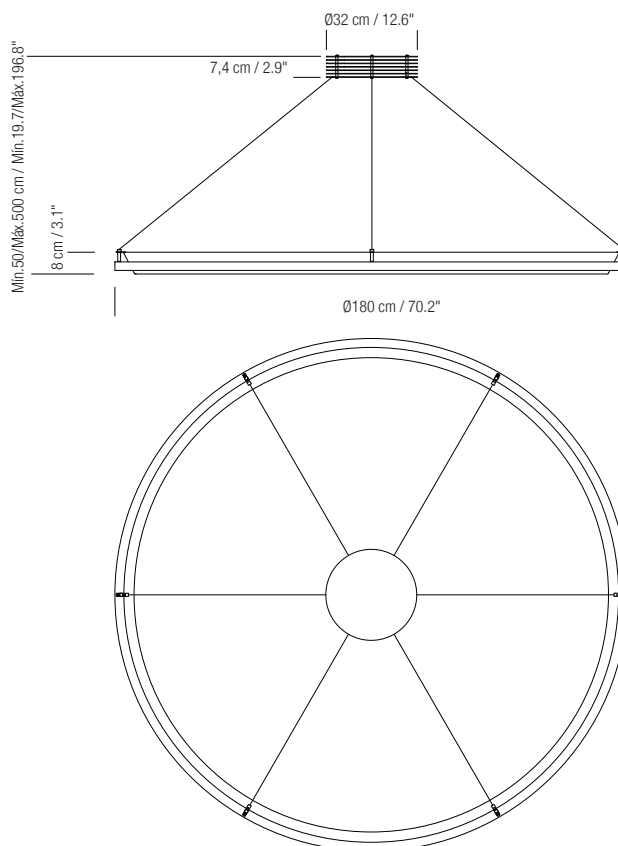
1. NIMBA 60 LED



2. NIMBA 90 LED



3. NIMBA 120 LED



4. NIMBA 180 LED