

NIMBA 90 / 120 Xenon

Luminaria de suspensión

1997

DESCRIPCIÓN GENERAL

ADI FAD Selección 1997

Constituida por la suspensión de un perfil metálico circular con la audacia de una pantalla interior de color blanco, debe su nombre a ser "como el nimbo o aureola de las imágenes santas, que se ve, pero no está". Su autor, Antoni Arola, acierta plenamente al convertir un sistema de iluminación originalmente lineal (Agabekov), pensado para la iluminación arquitectónica, en una lámpara interior de extrema sutileza, casi celestial, que ofrece una extensa y no agresiva radiación lumínica.

PESO APROXIMADO (sin embalaje)

(1) Nimba 90 Xenon	14 Kg / 31 lb
(2) Nimba 120 Xenon	26 Kg / 57,5 lb

CARACTERÍSTICAS TÉCNICAS

Fuente de luz:

(1)	
Potencia	408W (48x8,5W)
Temperatura color	2500-2700 K
Flujo luminoso	2197 lm
Vida útil	>20.000 h

(2)	
Potencia	578W (68x8,5W)
Temperatura color	2500-2700 K
Flujo luminoso	3098 lm
Vida útil	>20.000 h

EUROPE (Voltaje)	AC	230 Vac	50 Hz
USA / CANADA / JAPAN (Voltaje)	AC	110-128 Vac	60 Hz

Incluyen fuente de luz.
Luminaria apta sólo para uso interior.

ESTRUCTURA Y FLORÓN

Estructura de acero inoxidable.
Florón circular metálico negro con acabado liso mate y con equipo incorporado.

PANTALLA

Pantalla de polímero técnico de color blanco.

MANTENIMIENTO

Limpiar con un paño suave. No utilizar productos amoniacales, disolventes, abrasivos, etc.

OTROS

La longitud máxima de cable eléctrico entre estructura y florón: 5m / 196,8 "
La luminaria se entrega en distintos embalajes.
Con la luminaria se adjuntan las Instrucciones de montaje.

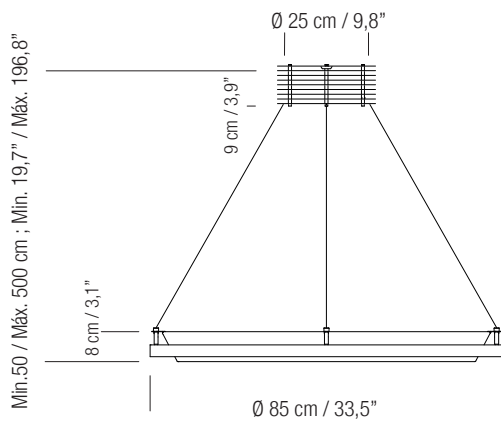


Normativa

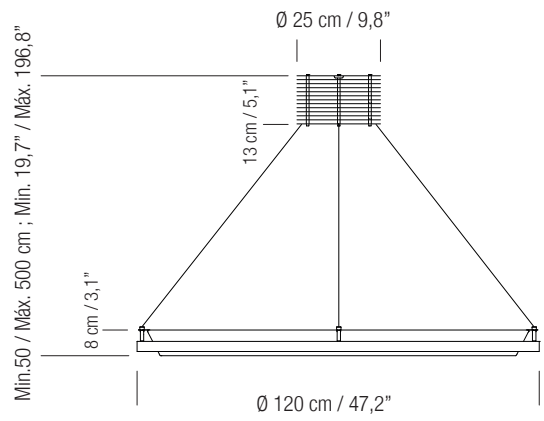
IP 20   

UNE-EN 60598 ; UNE-EN 55015

NIMBA 90 / 120 Xenon



1. NIMBA 90 XENON



2. NIMBA 120 XENON