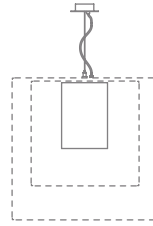


Moaré

Antoni Arola

2003

Lámpara de suspensión



Las pantallas superpuestas de la lámpara Moaré provocan una ilusión óptica de aguas asimétricas, conocida como efecto Moaré. Nacida en 2003, la serie ha ido sumando nuevos formatos, soportes y colores, hasta desplegar una multitud de combinaciones que satisfacen muy distintas aplicaciones: desde grandes espacios comerciales hasta privados usos domésticos.

DESCRIPCIÓN GENERAL

Superposición de dos pantallas cilíndricas de tejido de poliéster.

La variedad de tamaños y colores (blanco, rojo, gris y negro) permite múltiples combinaciones.

Difusor cilíndrico de metacrilato acrylsatiné.

Florón cuadrado metálico color grafito.

Adaptado para Outlet Box (Mercado UL).

Longitud cable eléctrico: 3 m / 117"

FUENTE DE LUZ

Fuentes de luz recomendadas:

3 x Bombilla LED: 17 W

3 x Fluorescencia compacta: 20 W

3 x Incandescente: Máx. 100 W

E27 - E26 (Alt. Máx. 155 mm /

6.1")

No incluye fuente de luz.

Compatible con bombillas de

Clase de eficiencia energética

(C.E.E): A+... E.

Lámpara apta sólo para uso interior.

Utilice siempre la fuente de luz recomendada o una equivalente.

Tensión de entrada: 100, 120, 230 VAC (50 Hz / 60 Hz)

Según destino.



PESO APROXIMADO (sin embalaje)

8 Kg / 17.3 lb

NORMATIVAS

CE



IP 20

UNE-EN 60598

UNE-EN 55015

UNE-EN 60529



Non-class 2

Dry location only

UL-1598

E-353545

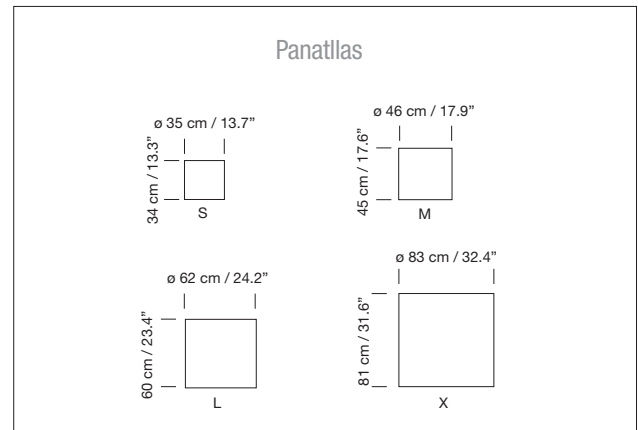
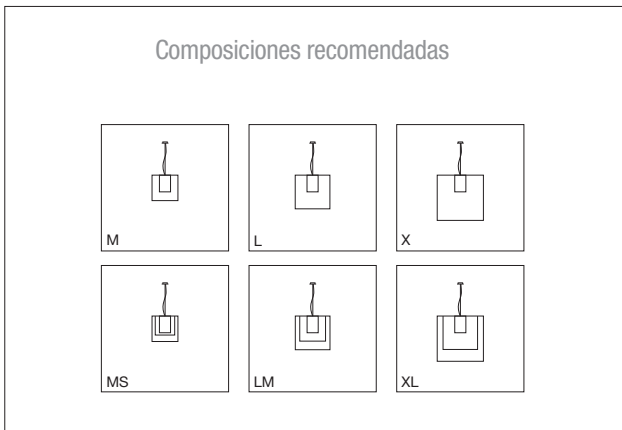
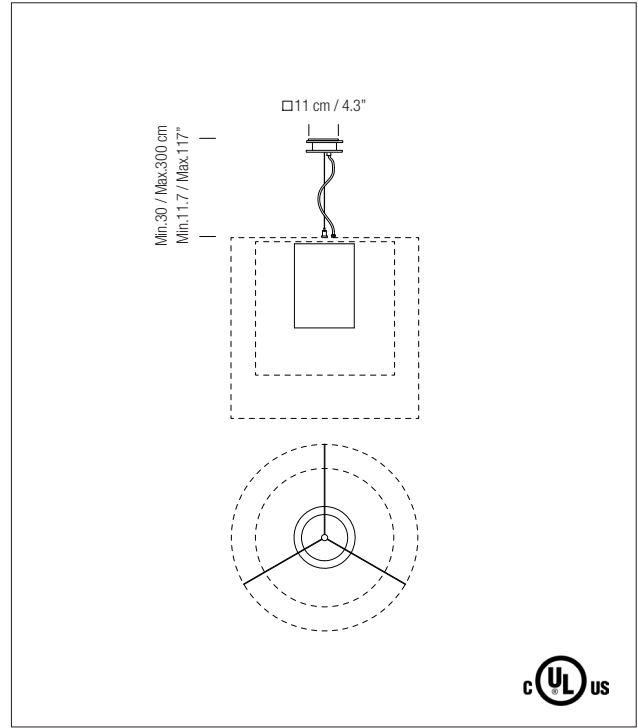
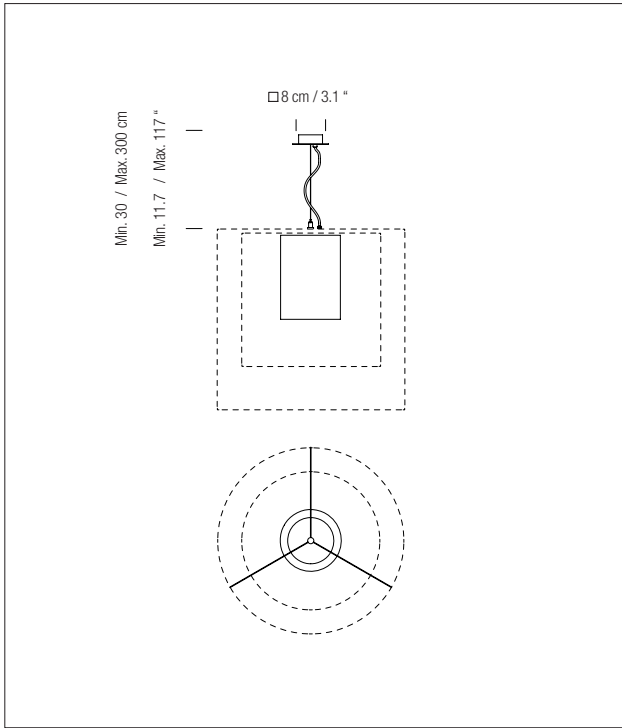
MANTENIMIENTO

Limpiar con un paño suave. No utilizar productos amoniacales, disolventes o abrasivos.

OTROS

La lámpara se entrega en distintos embalajes.
Junto al producto se entregan las instrucciones de montaje.

MODELOS



Colección

Lámparas de pie



Moaré