

DIANA

Mesas
1996

DESCRIPCIÓN GENERAL:

Hermana de la lámpara Diana, ambas nacieron con vocación discreta para acomodar el despacho del alcalde de Barcelona, dándole lustre actual sin renunciar a su entorno clásico.

PESO APROXIMADO (Sin embalaje):

DIANA ALTA 9,5Kg
DIANA BAJA 11,5Kg

Mesa auxiliar.
Apta solo para uso interior.

ESTRUCTURA:

Estructura metálica en níquel satinado.

SOBRE:

Sobre de cristal securizado.

MANTENIMIENTO:

Limpiar con un paño suave. No utilizar productos amoniacales, disolventes, abrasivos, etc.

OTROS:

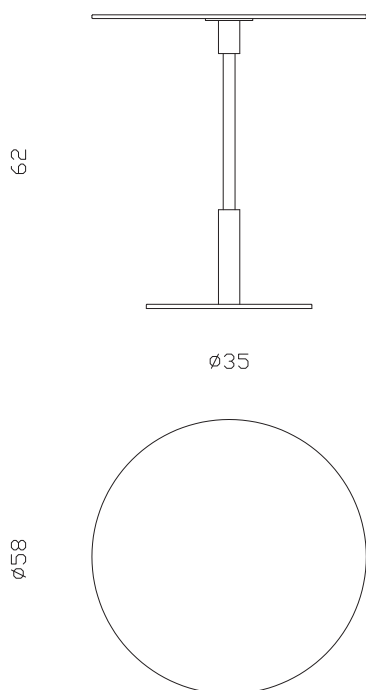
El elemento se entrega desmontado.
Con la mesa se adjuntan las instrucciones de montaje.



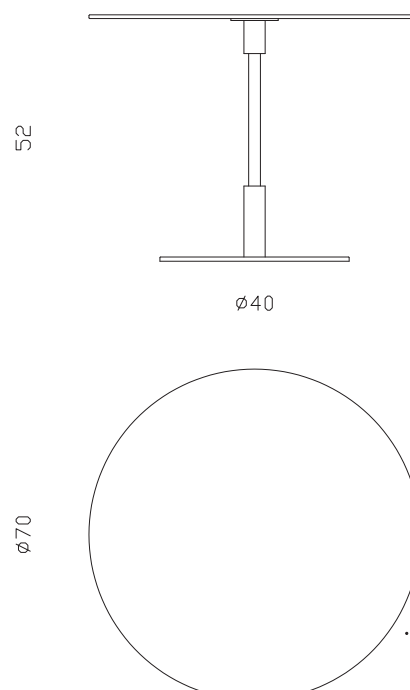
Diana Alta



Diana Baja



Diana Alta



Diana Baja