

DESCRIPCIÓN GENERAL:

Marcel se constituye como una presencia que escapa a la definición tradicional de mueble, ofreciéndose como nueva tipología de asiento.

Seis piezas distintas: 2 sofás (250 cm ancho y 250 cm ancho doble), 2 butacas (80 cm ancho y 80 cm ancho doble) y 2 pufs (puf corto de 80 cm ancho y puf largo de 250 cm ancho) que permiten configurar el espacio con toda libertad.

Aptos sólo para uso interior.

ESTRUCTURA:

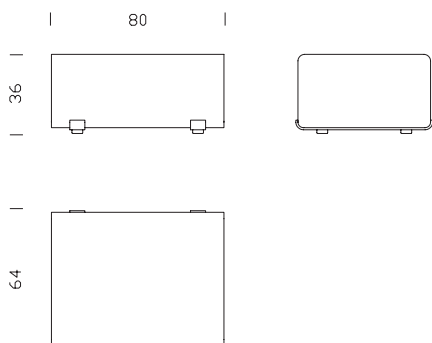
Tapizado cosido a mano.
 Patines de aluminio pulido con tacos deslizantes.

MANTENIMIENTO:

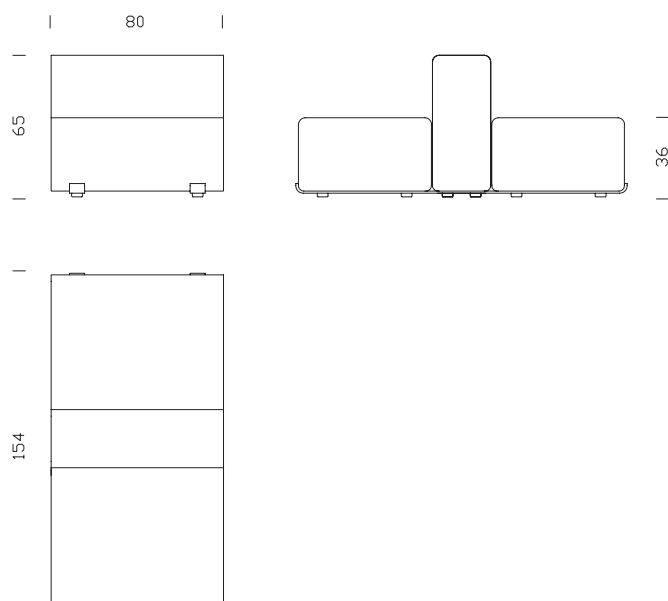
Limpia con un paño suave. No utilizar productos amoniacales, disolventes, abrasivos, etc.

OTROS:

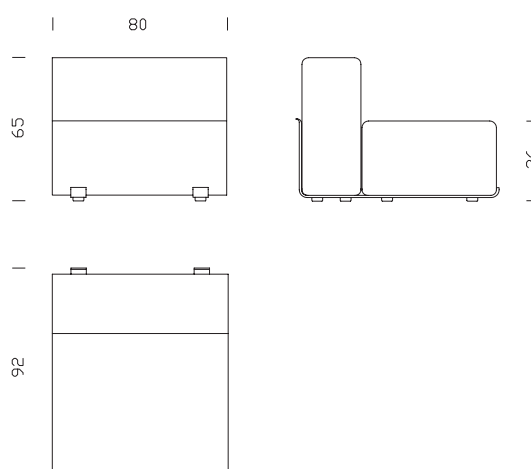
El elemento se entrega desmontado.
 Con los productos se adjuntan las instrucciones de montaje.



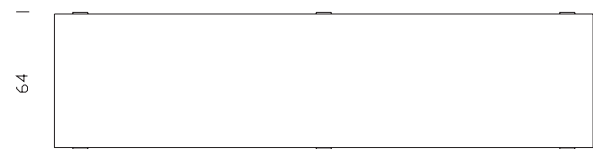
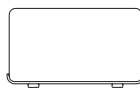
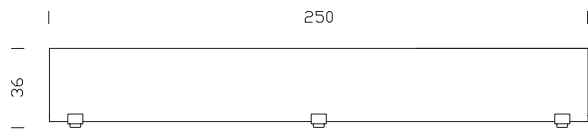
Puf Marcel



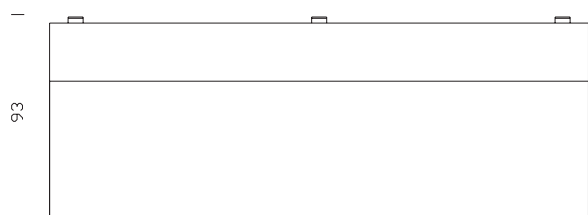
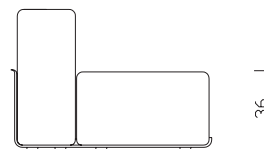
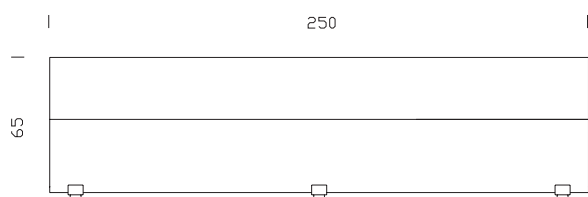
Butaca Marcel doble



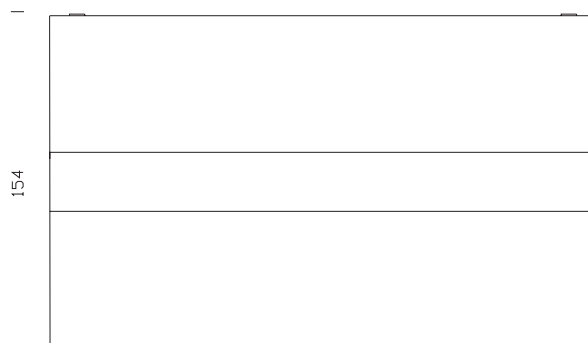
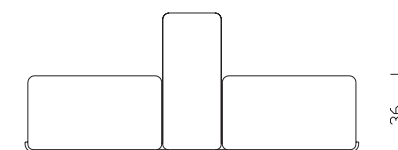
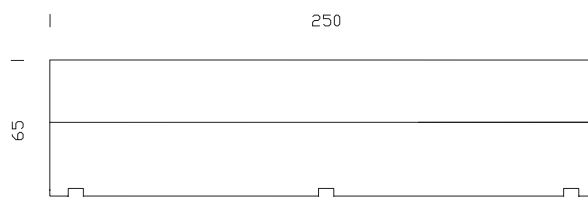
Butaca Marcel



Puf Marcel largo



Sofá Marcel



Sóna Marcel doble