

LATINA

Farola

1998

DESCRIPCIÓN GENERAL

Farola de 15m de altura compuesta por tres elementos: fuste, soporte para focos y tirante.

El fuste de 7m de altura es de acero cortén y se compone de dos tramos: la base, de sección cuadrada, y el resto de sección bifida. Opcionalmente se puede entregar en acero galvanizado y pintado.

El soporte de las luminarias es un tubo de acero galvanizado en caliente, de sección rectangular, soporte de cinco proyectores de revolución equipados para lámparas de descarga de vapor de sodio alta presión o halogenuros metálicos.

El tirante que da rigidez al conjunto es de tubo redondo de acero galvanizado en caliente.

PESO

895Kg.

PROYECTORES

La farola Latina incorpora cinco proyectores Tango TNG 400 equipados para lámparas de descarga de potencia máxima de 250W. La luminaria incorpora el equipo de alimentación.

CARACTERISTICAS TECNICAS

Lámpara	5 x Max. 250W HIE-CE/m
	5 x Max. 250W HSE
Portalámparas	E27 / E40
Alimentación	230V / 50Hz
Rendimiento luminoso	67.46%
Tasa FHS instalado	0%



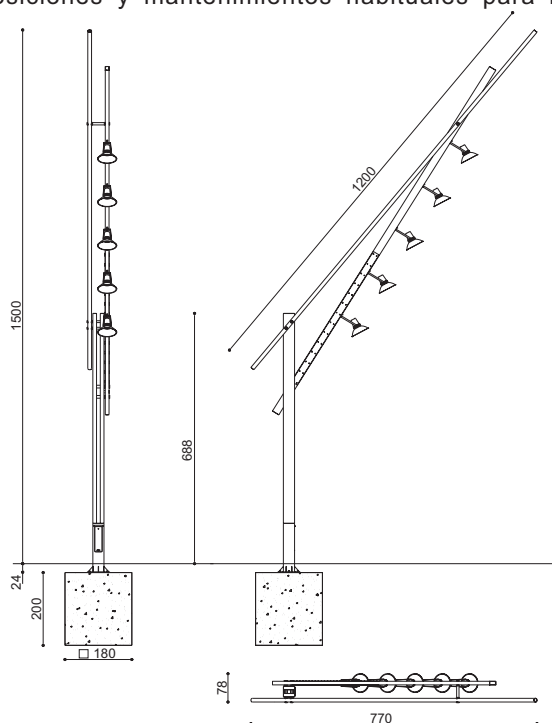
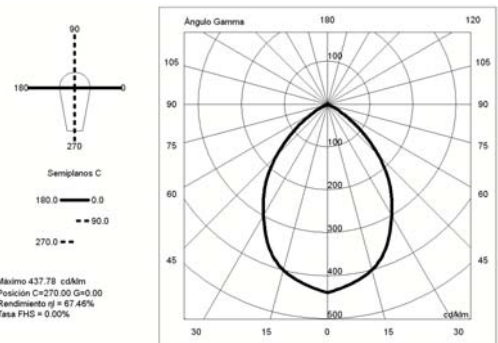
FIJACIÓN

La columna se fija mediante cubo de hormigón realizado in situ y pernos de anclaje, 24cm por debajo de la cota de pavimento. La cimentación debe prever la ranura para la conexión eléctrica.

La farola se suministra desmontada en cuatro componentes: la columna, el soporte, el tirante y los proyectores. Con la farola se adjuntan las instrucciones de montaje.

Con la columna se entrega la plantilla y los pernos de anclaje.

Reposiciones y mantenimientos habituales para los equipos.



Medidas placa base y orientación

