

LAMPAGENA

Farola

1993

DESCRIPCIÓN GENERAL

Columna telescópica de 4,40m, formada por tubos de acero galvanizado en caliente de 152mm de diámetro la base y 76mm el fuste. Opcionalmente se puede entregar pintada. Luminaria de acero inoxidable AISI 304* y vidrio, Ø90cm, para lámparas de 70W o de 150W de vapor de sodio alta presión o halogenuros metálicos.

PESO

Luminaria Ø90 27 Kg
 Columna 4,40m 39 Kg

CARACTERÍSTICAS TÉCNICAS

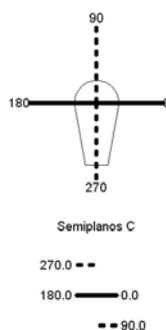
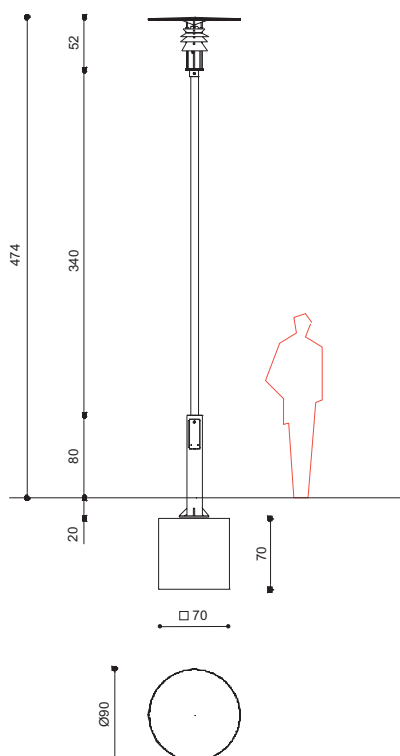
Lámpara 70W / 150W HIE - CE/m
 Portalámparas E27/ E40
 Potencia del sistema 88W / 167W
 Rendimiento luminoso 49.19%
 Tasa FHS instalado 4.5%
 Alimentación 230V - 50Hz

FIJACION

La columna se fija mediante cubo de hormigón realizado in situ y pernos de anclaje, 20cm por debajo del pavimento. La cimentación debe prever la ranura para la conexión eléctrica.

La luminaria se suministra montada. Con la farola se adjuntan las instrucciones de montaje.

* Cuando se requiera acero inoxidable AISI 316, pedir precio y plazo.



Máximo 125.94 cd/m
 Posición C=270.00 G=35.00
 Rendimiento η = 49.19%
 Tasa FHS = 4.50%

