

# HeadHat

Ceramic / Metallic

Equipo S&C, 2013

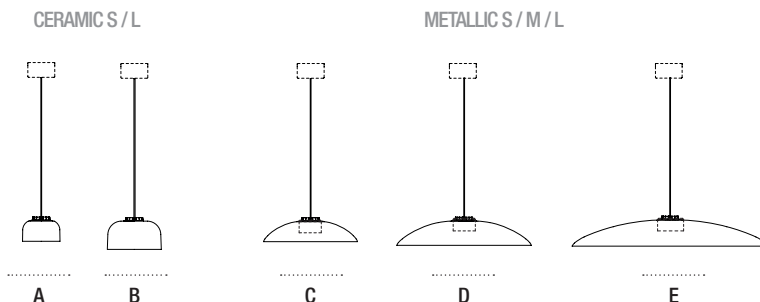
Lámparas de suspensión



reddot design award  
winner 2013



DELTA DE ORO  
ADI FAD 2013



Juego compositivo de lámparas de suspensión con pantallas (Hats, sombreros) de distintos tamaños y materiales que multiplican la utilidad de una ingeniosa cápsula luminosa (Head, cabeza). Un sistema sencillo, de diseño minimalista y flexible, que consigue dar una gran calidez a la iluminación con LED. Los componentes modulares e intercambiables y su tecnología lo convierten en un producto de larga vida y fácilmente reciclable. HeadHat promueve una buena disipación del calor, una experiencia lumínica sin deslumbramientos y un simple montaje por el usuario.

## DESCRIPCIÓN GENERAL

Cápsula con módulo LED, difusor blanco translúcido y disipador negro con acabado mate.

5 opciones de pantalla:

(A / B) Pantalla de cerámica blanca con acabado mate en el interior y brillante en el exterior. 2 medidas: S o L.

(C / D / E) Pantalla metálica blanca con acabado mate. Incluye arandela de unión de polímero técnico blanco. 3 medidas: S, M o L.

Difusor de metacrilato blanco (opcional).

(A / B / C / D / E) 3 opciones de florón circular metálico con equipo incorporado (no regulables): empotrable blanco (mercado CE) o de superficie blanco ó negro con acabado mate.

2 opciones de florón circular metálico con equipo incorporado de superficie blanco ó negro (regulación 1-10 V).

Longitud cable eléctrico negro: 3 m / 117" u 8m / 312"

## FUENTE DE LUZ

Módulo de LEDs.

Potencia sistema: 3,7 W

Intensidad de funcionamiento: 350 mA

Tª Color: 2.700 K

IRC típico: 83

Vida útil: 40.000 h

Flujo luminoso: 301 lm

LED integrado HEFD01 y HEFD02:

Potencia sistema: 7,7 W

Intensidad de funcionamiento: 700 mA

Tª Color: 2.700 K

IRC típico: 83

Vida útil: 40.000 h

Flujo luminoso: 518 lm

LED integrado.

Clase de eficiencia energética (C.E.E):

A+... A.

Lámpara apta sólo para uso interior.

Lámparas aptas para regulación 1-10V

No incluyen regulador externo 1-10V

Utilice siempre ésta fuente de luz.

Tensión de entrada: 108 ~ 264 VAC  
(50 Hz / 60 Hz) Según destino.

HEFD01 y HEFD02:

Tensión de entrada: 90 ~ 305 VAC  
(50 Hz / 60 Hz) Según destino.

Rendimiento luminoso con pantalla:

Cerámica S: 84,1%

Metálicas: 99,9%



### PESO APROXIMADO (sin embalaje)

Florón Cápsula LED: 0,7 Kg / 1.5 lb  
 Cápsula LED: 0,4 Kg / 0.8 lb

#### Pantallas Cápsula LED:

(A) Ceramic S: 0,3 Kg / 0.6 lb  
 (B) Ceramic L: 0,5 Kg / 1.1 lb  
 (C) Metallic S: 0,4 Kg / 0.8 lb  
 (D) Metallic M: 0,8 Kg / 1.7 lb  
 (E) Metallic L: 2 Kg / 4.4 lb

### NORMATIVAS

CE

⊕

IP 20

UNE-EN 60598

UNE-EN 55015

UNE-EN 62031

UNE-EN 60529

UNE-EN 61000-3-2

UNE-EN 61347-2-13



Class 2

Dry location only

UL-1598

UL-8750

E-336377

### MANTENIMIENTO

Limpiar con un paño suave. Se aconseja no utilizar ningún producto amoniacal, disolvente o abrasivo.

### OTROS

La lámpara se entrega en distintos embalajes. Junto al producto se entregan las instrucciones de montaje.

**MODELOS**

