



Materiales:

Estructura de pletina de acero doblada y soldada con protección antioxidante acabada pintada. Asiento y respaldo de listones de 90 x 30 mm de madera europea con Certificación PEFC o tropical con Certificación FSC y protegida con aceite monocapa.

Acabados:



Gris claro



Negro



Tropical (FSC®)



Europea (PEFC™)

*Los colores mostrados son meramente indicativos y pueden diferir de la realidad. (Otros colores disponibles bajo demanda)

**Consultar acabados especiales para ambientes marinos

Pesos (kg):

Silla 0,60 m de madera tropical (FSC): 27.

Silla 0,60 m de madera europea (PEFC): 26.

Banqueta 0,60 m de madera tropical (FSC): 18.

Banqueta 0,60 m de madera europea (PEFC): 17.

Banco 1,75 m de madera tropical (FSC): 44.

Banco 1,75 m de madera europea (PEFC): 40.

Banqueta 1,75 de madera tropical (FSC): 35.

Banqueta 1,75 de madera europea (PEFC): 31.

Banco 3,00 m de madera tropical (FSC): 80.

Banco 3,00 m de madera europea (PEFC): 71.

Banqueta 3,00 m de madera tropical (FSC): 66.

Banqueta 3,00 m de madera europea (PEFC): 58.

Instalación y mantenimiento:

Anclaje mediante dos pernos con protección antioxidante por estructura introducidos en orificios previamente realizados en el pavimento, rellenos con resina epoxi, cemento rápido o similar.

El banco se suministra desmontado en dos componentes: estructura y listones.

Instrucciones, tornillería y pernos de anclaje incluidos.

No requiere mantenimiento, salvo para conservar el color original de la madera.

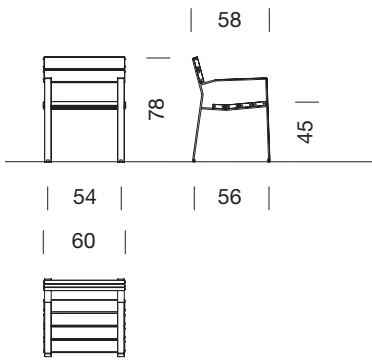
(Para más información consultar urbidermis.com)

Normativas: UNE EN 12727, UNE EN 581, UNE 41510, UNE EN 335, NF P 99-610, FSC-STD-40-004 (nº licencia: FSC C009370), PEFC-ST-2002-2013_Norma-CdC (nº licencia: PEFC/14-35-00487).

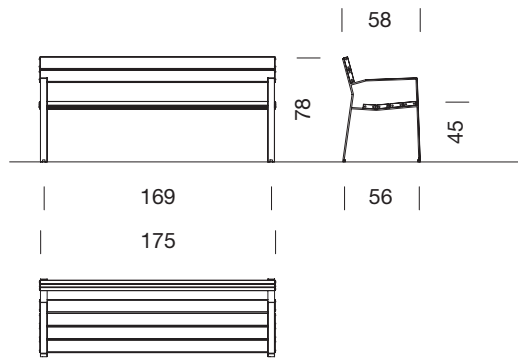
**Harpo
Banco**

Gonzalo Milá, Miguel Milá. 2014

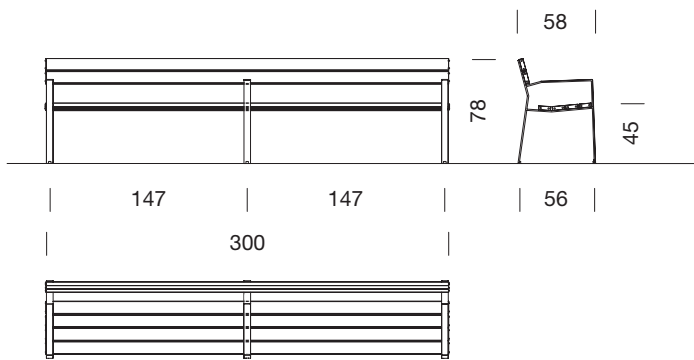
**urbidermis
SANTA & COLE**



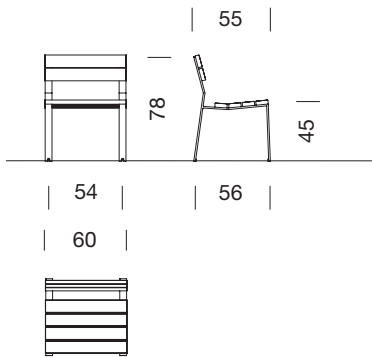
Silla Harpo de 0,60 m



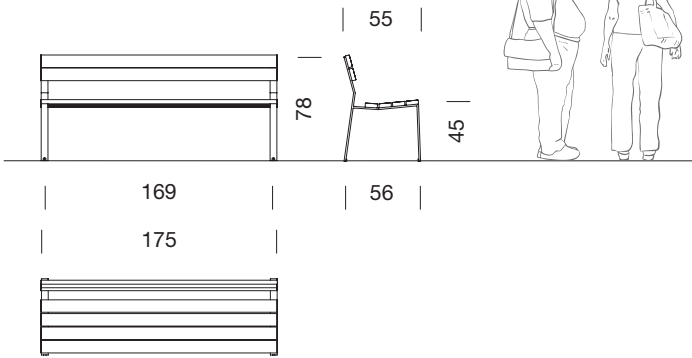
Banco Harpo de 1,75 m



Banco Harpo de 3,00 m



Silla Harpo de 0,60 m sin brazos



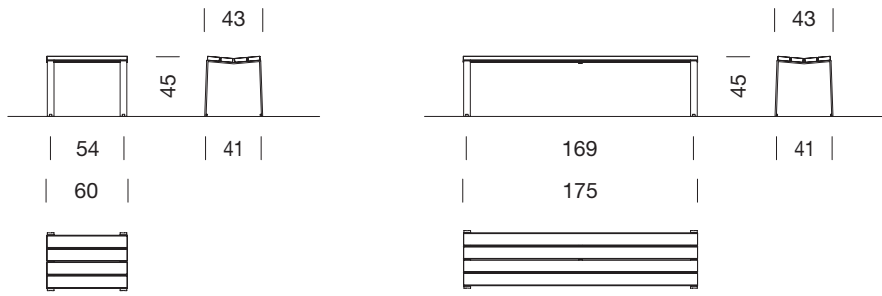
Banco Harpo de 1,75 m sin brazos

Medidas en cm

**Harpo
Banco**

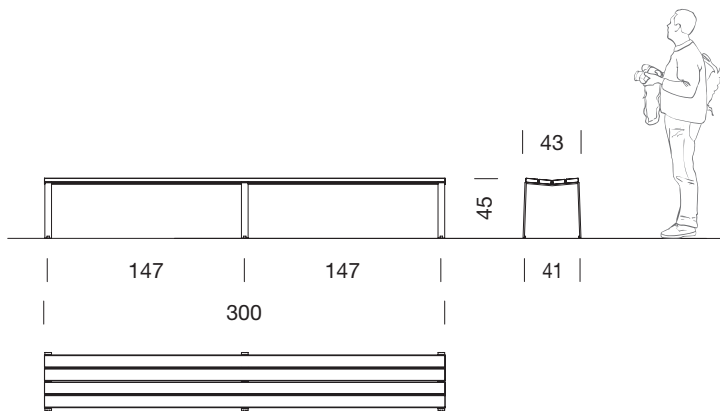
Gonzalo Milá, Miguel Milá. 2014

**urbidermis
SANTA & COLE**



Banqueta Harpo de 0,60 m

Banqueta Harpo de 1,75 m



Banqueta Harpo de 3,00 m

Medidas en cm