

Harpo aluminum Banc

Gonzalo Milá, Miguel Milá. 2014

urbidermis
SANTA & COLE



Matériaux:

Structure en plaque pliée d'acier avec protection antirouille et peinte. Assise et dossier constitués de lattes de 90 x 30 mm de extrusion d'aluminium anodisé.

Finitions:



Gris clair

Noir

Anodisé

*Les couleurs présentées sont purement indicatives et peuvent différer de la réalité. (Autres couleurs disponibles sur commande)

**Consultez finitions spéciales pour les environnements marins

Poids (kg):

Chaise 0,60 m: 25.

Banc 1,75 m: 37.

Banc 3,00 m: 58.

Banquette 0,60 m: 16.

Banquette 1,75 m: 27.

Banquette 3,00 m: 45.

Installation et maintenance:

Ancrage au moyen de deux boulons avec protection antirouille par structure, introduits dans des trous préalablement réalisés dans la chaussée et remplis de résine époxy, de ciment rapide ou similaire.

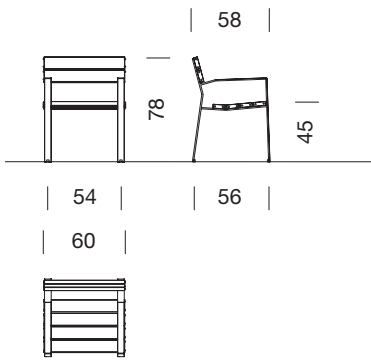
Le banc est livré démonté en deux parties: structure et lattes.

Les instructions de montage, visserie et tiges d'ancrage sont jointes au matériel.

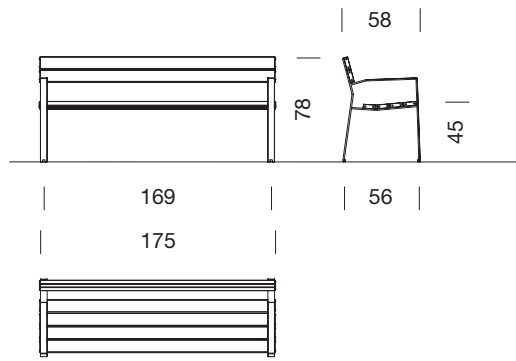
Ne nécessite aucun entretien.

(Pour plus d'information connectez-vous sur: urbidermis.com)

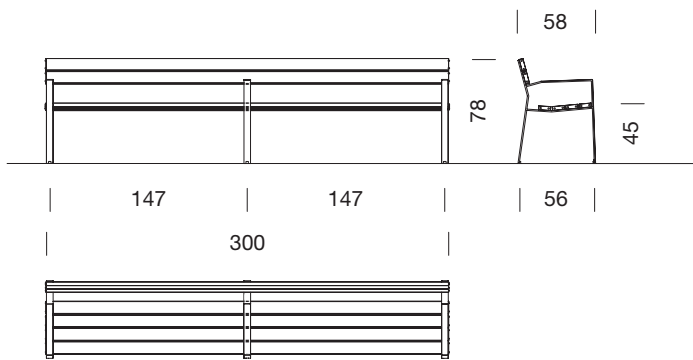
Normes appliquées: UNE EN 12727, UNE EN 581, UNE 41510



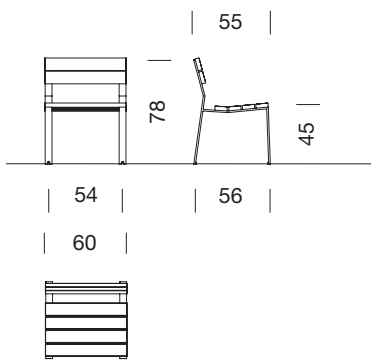
Chaise Harpo aluminum 0,60 m



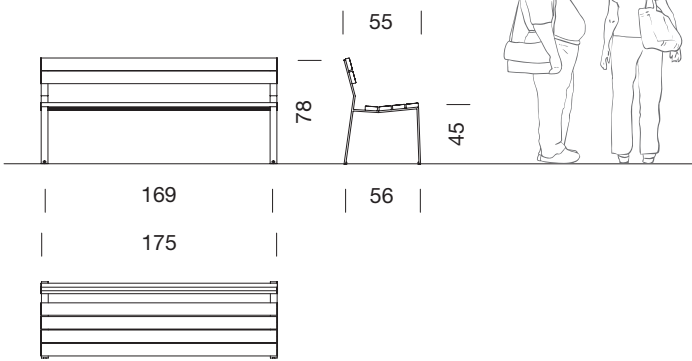
Banc Harpo aluminum 1,75 m



Banc Harpo aluminum 3,00 m

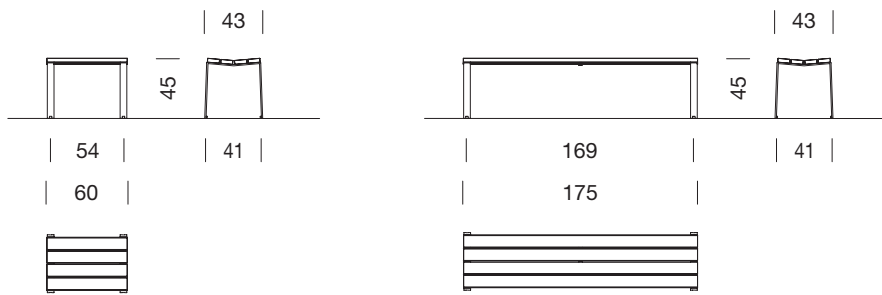


Chaise Harpo aluminum 0,60 m sans accoudoirs



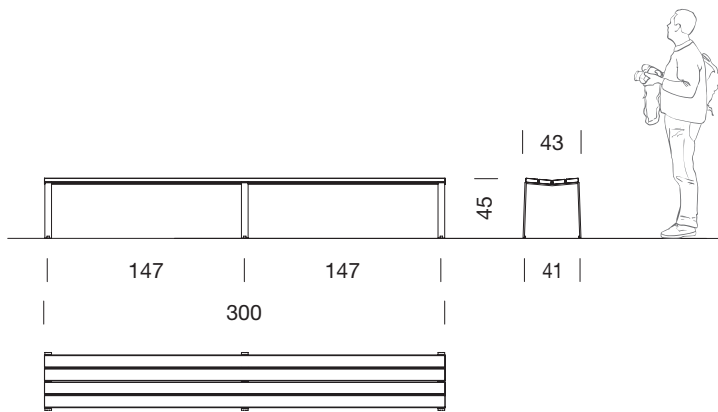
Harpo bench aluminum 1,75 m sans accoudoirs

Dimensions en cm



Banquette Harpo aluminum 0,60 m

Banquette Harpo aluminum 1,75 m



Banquette Harpo aluminum 3,00 m

Dimensions en cm