



Materiales:

Estructura de pletina de acero doblada y soldada con protección antioxidante acabada pintada.
Asiento y respaldo de listones de 90 x 30 mm de extrusión de aluminio acabado anodizado.

Acabados:



Gris claro

Negro

Anodizado

*Los colores mostrados son meramente indicativos y pueden diferir de la realidad. (Otros colores disponibles bajo demanda)

**Consultar acabados especiales para ambientes marinos.

Pesos (kg):

Silla de 0,60 m: 25.

Banco de 1,75 m: 37.

Banco de 3,00 m: 58.

Banqueta de 0,60 m: 16.

Banqueta de 1,75 m: 27.

Banqueta de 3,00 m: 45.

Instalación y mantenimiento:

Anclaje mediante dos pernos con protección antioxidante por estructura introducidos en orificios previamente realizados en el pavimento, rellenos con resina epoxi, cemento rápido o similar.

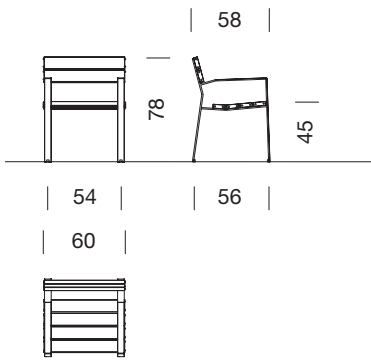
El banco se suministra desmontado en dos componentes: estructura y listones.

Instrucciones, tornillería y pernos de anclaje incluidos.

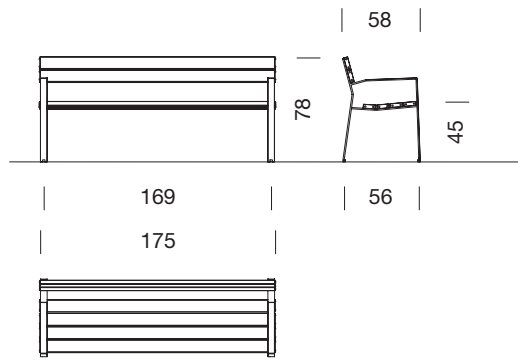
No requiere mantenimiento.

(Para más información consultar urbidermis.com)

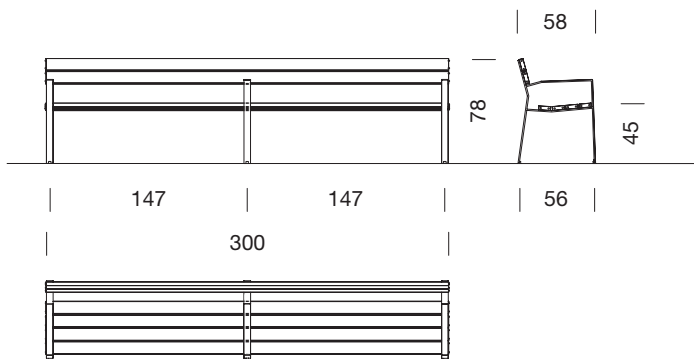
Normativas: UNE EN 12727, UNE EN 581, UNE 41510



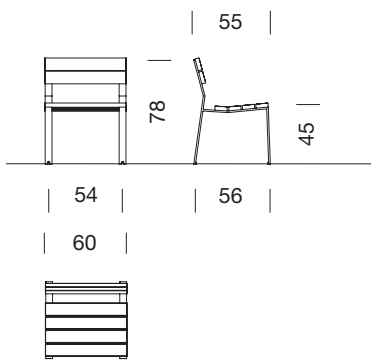
Silla Harpo aluminio de 0,60 m



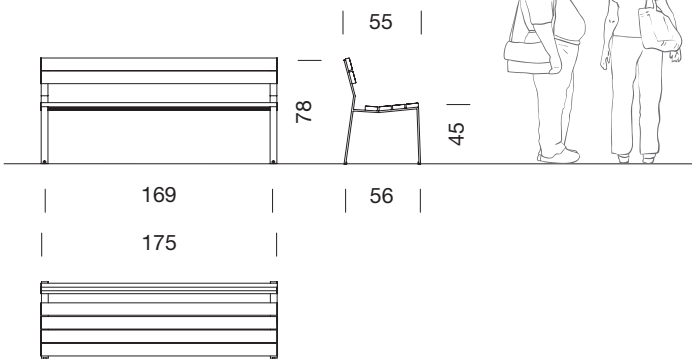
Banco Harpo aluminio de 1,75 m



Banco Harpo aluminio de 3,00 m

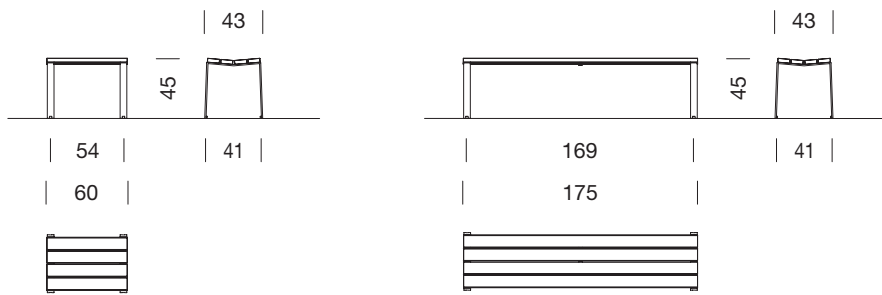


Silla Harpo aluminio de 0,60 m sin brazos



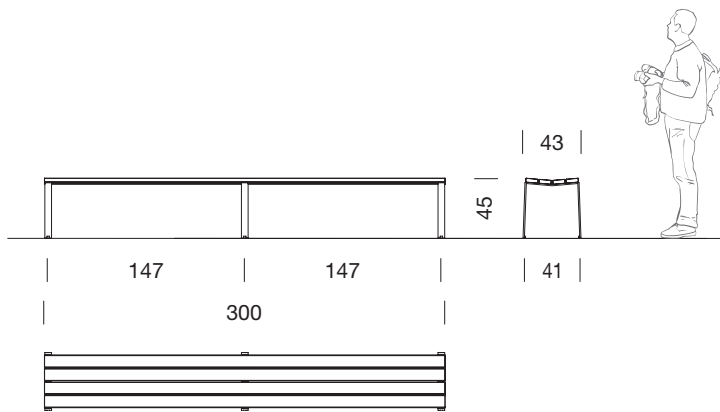
Banco Harpo aluminio de 1,75 m sin brazos

Medidas en cm



Banqueta Harpo de 0,60 m

Banqueta Harpo de 1,75 m



Banqueta Harpo aluminio de 3,00 m

Medidas en cm