

# GT1000 / GT1500

Luminaria de suspensión

2011 ( GT1500 ) y 2013 ( GT1000 )

## DESCRIPCIÓN GENERAL:

Estructura eléctrica circular de polímero técnico opal blanco. Pantalla de cinta en color crudo, rojo-ámbar o negro o de cinta Raw Color en teja, mostaza o verde. Incluye florón circular metálico negro.

## PESO APROXIMADO (sin embalaje):

1. GT1000	12 kg / 26.5 lb
2. GT1500	17 kg / 37.5 lb

## CARACTERÍSTICAS TÉCNICAS:

Portalamparas: 2GX13  
Fuente de luz: 2x T5-R. Fluorescencia circular. 55W/830  
CEE: B

EUROPE ( Voltaje )	230Vac	50 Hz
USA ( Voltaje )	120Vac	60 Hz
CANADA ( Voltaje )	120Vac	60 Hz

Incluye fuente de luz.

( \* ) No regulable.

Luminaria apta sólo para uso interior.

Utilice siempre la fuente de luz recomendada o equivalente.

## ESTRUCTURA:

Estructura eléctrica circular de polímero técnico opal blanco.

## FLORÓN:

Florón circular metálico negro.

## PANTALLAS:

Pantalla de cinta en color crudo, rojo-ámbar o negro o de cinta Raw Color en teja, mostaza o verde.

Difusor inferior de polímero técnico translúcido blanco: GT1000: Ø 83 cm. / 32.7"

GT1500: Ø 125 cm / 49.2"

## MANTENIMIENTO:

Limpiar con un paño suave. No utilizar productos amoniacales, disolventes, ni abrasivos, etc.

## OTROS:

( \* ) Bajo pedido, regulable 1-10V o DALI.

Longitud del cable eléctrico entre la estructura y el florón:

8 m / 315"

La luminaria se entrega en distintos embalajes.

Con la luminaria se adjuntan las instrucciones de montaje.



GT1500 con pantalla de cinta en rojo-ámbar y color crudo.



GT1500 y TRIPODE G6 con pantalla en cinta negra.

## Normativa



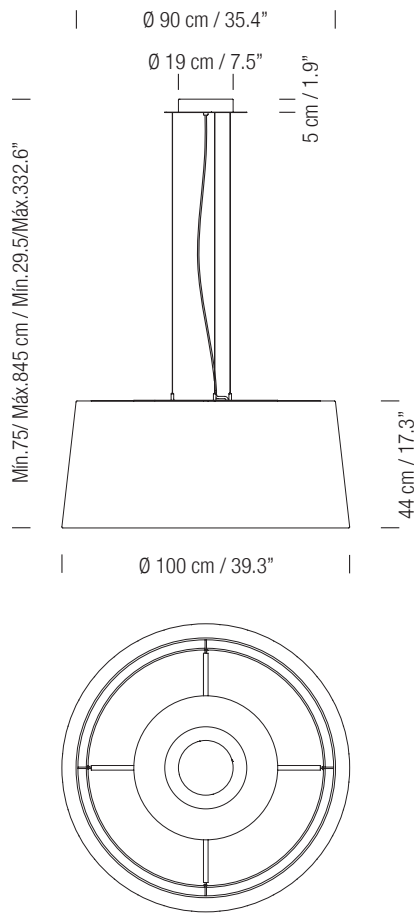
Clase I IP 40 UNE-EN 60598 ; UNE-EN 55015 ; UNE-EN 60529.



Class 2 Dry location only UI - 1598. E-352593

# GT1000 / GT1500

## 1. GT1000



## 2. GT1500

