



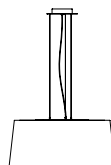
SANTA & COLE

GT1000 / GT1500

Equipo Santa & Cole, 2013 - 2011

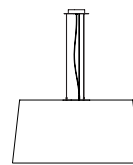
Lámparas de suspensión

GT1000 / GT1000 LED



A / B

GT1500 / GT1500 LED



C / D



Especialmente pensadas para grandes proyectos que necesiten una buena luz. Las pantallas albergan un disco luminoso.

DESCRIPCIÓN GENERAL

Estructura eléctrica circular de polímero técnico opal blanco.

Pantalla de cinta en color crudo, rojo-ámbar o negro o de cinta Raw Color en teja, mostaza o verde.

Florón circular metálico negro.

(A / B) Pantalla: Ø superior 90 cm / 35.4" x Ø inferior 100 cm / 39.3" x h. 44 cm / 17.3".

Difusor inferior de polímero técnico translúcido blanco:
Ø 83 cm. / 32.7".

Longitud cable eléctrico: 8 m / 314.9"

(C / D) Pantalla: Ø superior 133 cm / 7.5" x Ø inferior 150 cm / 59.1" x h. 74 cm / 29,1".

Difusor inferior de polímero técnico translúcido blanco:
Ø 125 cm / 49.2".

Longitud cable eléctrico: 8 m / 314.9"

FUENTE DE LUZ

(A / C)

2 x Fluorescente.

T5-R. Circular: 55 W / 830. (2GX13)

(B / D)

Modulo LED

Potencia sistema: 40 W

Intensidad de funcionamiento:

1.050mA

Tª Color: 3.000 K

IRC típico: 80

Vida útil: 40.000 h

(A / C)

Incluye fuente de luz.

Tipo según I.E.E: A

No regulable (opción regulable bajo

pedido: 1-10V o DALI)

Lámpara apta sólo para uso interior.

Utilice siempre la fuente de luz

recomendada o una equivalente

(B / D)

LED regulable integrado.

*No incluye regulador externo 1-10V.

Clase de eficiencia energética (C.E.E):

A+... A.

Lámpara apta sólo para uso interior.

Utilice siempre esta fuente de luz.

(A / C) Tensión de entrada: 90 ~ 305 VAC
(50 Hz / 60 Hz) Según destino.

(B / D) Tensión de entrada: 120 ~ 277 VAC
(50 Hz / 60 Hz) Según destino.



SANTA & COLE

PESO APROXIMADO (sin embalaje)

(A / B) GT1000: 12 Kg / 26.5 lb

(C / D) GT1500: 17 Kg / 37.5 lb

NORMATIVAS

(A / C)

CE



IP 40

UNE-EN 60598

UNE-EN 55015

UNE-EN 60529



Non-class 2

Dry location only

UL-1598

E-353545

(B / D)

CE



IP 40

UNE-EN 60598

UNE-EN 55015

UNE-EN 62031

UNE-EN 61000-3-2

UNE 60529

UNE-EN 61347-3-13



Class 2

Dry location only

UL-1598

UL - 8750

E-336377

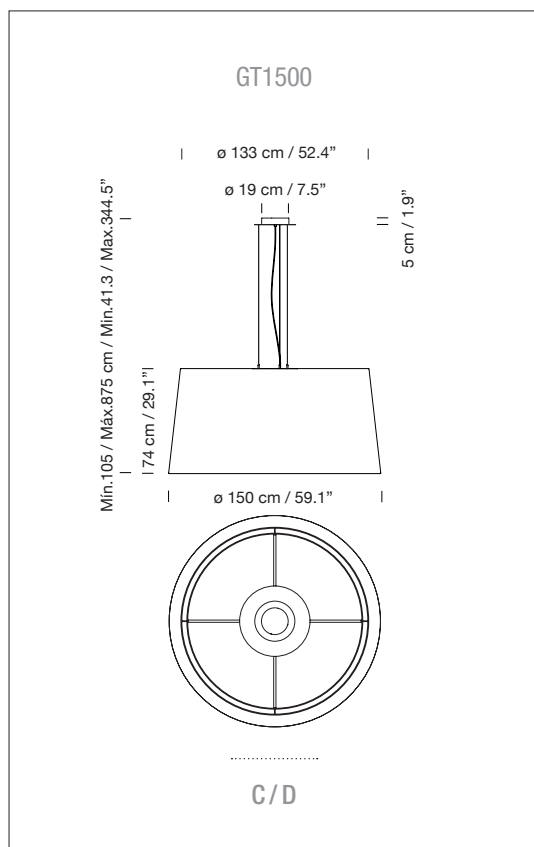
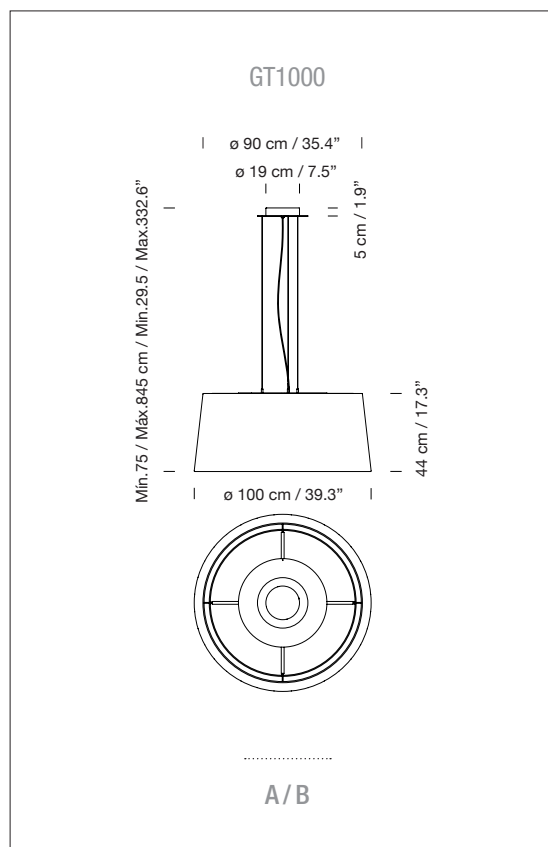
MANTENIMIENTO

Limpiar con un paño suave. Se aconseja no utilizar ningún producto amoniacal, disolvente o abrasivo.

OTROS

La lámpara se entrega en distintos embalajes. Junto al producto se entregan las instrucciones de montaje.

MODELOS



Colección

Lámparas de sobremesa



Trípode G6 / Trípode M3

Lámparas de pie



Trípode G5

Lámparas de suspensión



GT 7

Pantallas



GT 5



GT 6



Raw Color Ribbon
