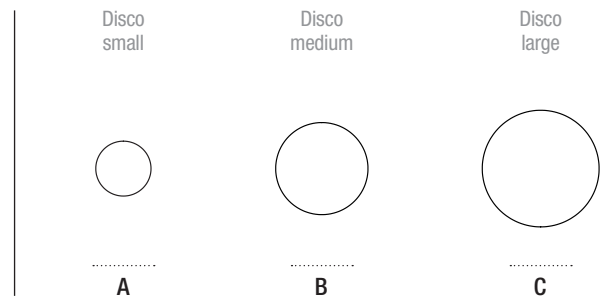


## Disco

Jordi Miralbell, Mariona Raventós

1995

Apliques



Un disco de acero oculta la fuente de luz y la difunde alrededor de su círculo opaco. La luz se refleja en la pared creando un halo en torno al disco, semejante a la luminiscencia de algunos astros durante un eclipse.

### DESCRIPCIÓN GENERAL

Estructura y pantalla metálicas en níquel satinado.  
Adaptado para outlet box (Mercado UL)

### FUENTE DE LUZ

(A / B / C)

Fuente de luz recomendada:  
Halógena: Máx. 48 W G9

Incluye fuente de luz.  
Compatible con bombillas de Clase de eficiencia energética (C.E.E):  
B... E.  
Aptas sólo para uso interior.  
Utilice siempre la fuente de luz recomendada o una equivalente.

Tensión de entrada: 100, 120, 230 Vac.  
(50 Hz / 60 Hz). Según destino.



---

**PESO APROXIMADO** (sin embalaje)

(A) 0,5 Kg / 1.1 lb

(B) 0,8 Kg / 1.7 lb

(C) 1,1 Kg / 2.4 lb

---

**NORMATIVAS**

CE

⊠

IP 20

UNE-EN 60598

UNE-EN 55015

UNE-EN 60529

Non-class 2

Dry location only

---

**MANTENIMIENTO**

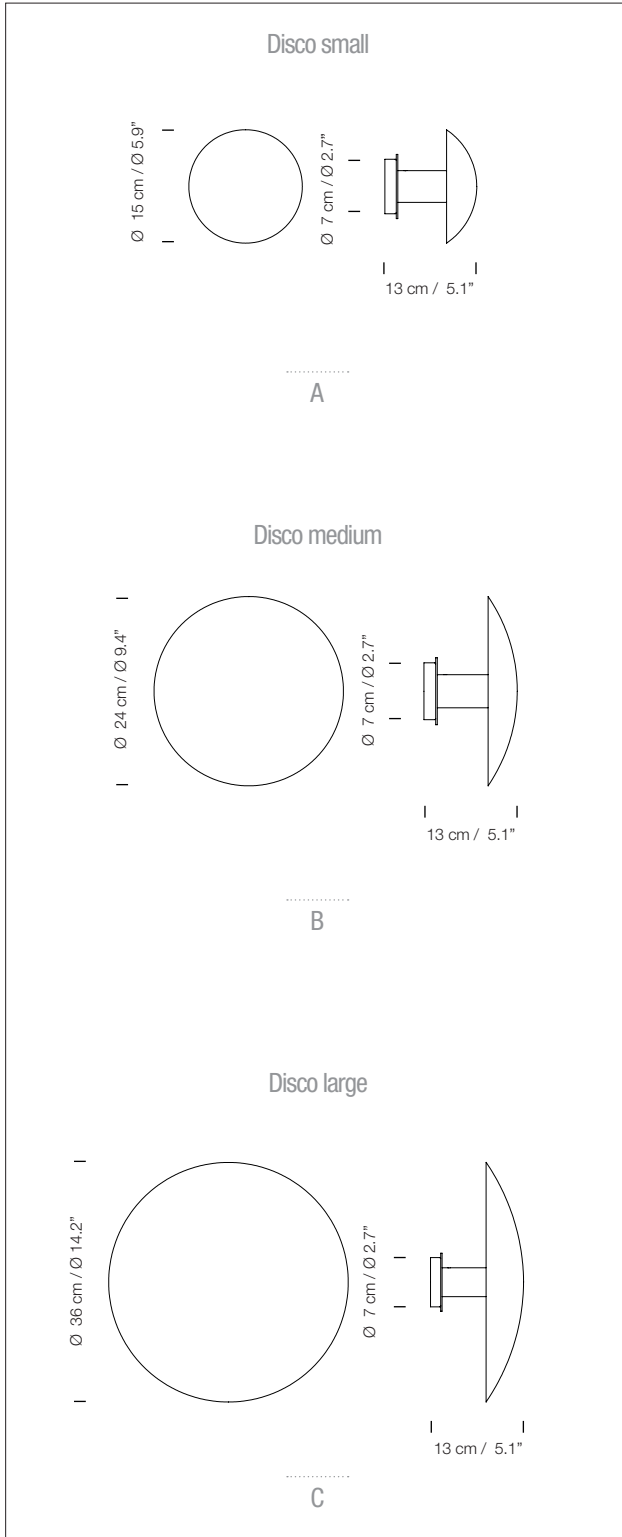
Limpiar con un paño suave. No utilizar productos amoniacales, disolventes o abrasivos.

---

**OTROS**

La lámpara se entrega en un sólo embalaje. Junto al producto se entregan las instrucciones de montaje.

MODELOS CE



MODELOS USA

