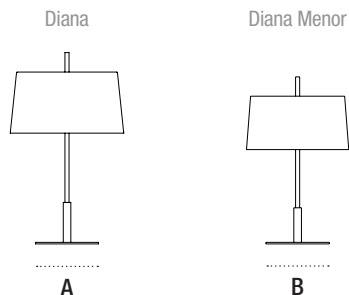


Diana / Diana Menor

Federico Correa, Alfonso Milá, Miguel Milá, 1995

Lámparas de sobremesa



Esbelta, firme y clara, la lámpara Diana es un compendio de sobriedad funcional y compositiva. Un pie central metálico de diámetro variable enhebra una amplia pantalla de lino circular de forma ligeramente cónica.

DESCRIPCIÓN GENERAL

Estructura metálica en níquel satinado o dorada.
Pantalla de lino blanco con difusor superior de cartulina translúcida blanca.
Longitud cable eléctrico: 3,5 m / 136.5".

FUENTE DE LUZ

(A)

Fuentes de luz recomendadas (regulables):
2 x Bombilla LED: 12 W
2 x Fluorescencia compacta: 20 W
2 x Incandescente: Máx. 60 W
E27 - E26 (Alt. Máx. 130 mm / 5.1")

No incluye fuente de luz.
Incluye dimmer.
Compatible con bombillas de clase de eficiencia energética (C.E.E): A++... E.
Lámpara apta sólo para uso interior.
Utilice siempre la fuente de luz recomendada o una equivalente

Tensión de entrada: 100, 120, 230 VAC.
(50 Hz / 60 Hz) Según destino.

(B)

Fuentes de luz recomendadas (regulables):
2 x Bombilla LED: 12 W
2 x Fluorescencia compacta: 11 W
2 x Incandescente: Máx. 40 W
E27 - E26 (Alt. Máx. 115 mm / 4.5")

PESO APROXIMADO (sin embalaje)

(A) Diana: 4 kg / 8.8 lb

(B) Diana Mayor: 3,8 kg / 8.3 lb

NORMATIVAS

CE



IP 20

UNE-EN 60598

UNE-EN 55015

UNE-EN 60529



Non-class 2

Dry location only

UL-153

E-352592

MANTENIMIENTO

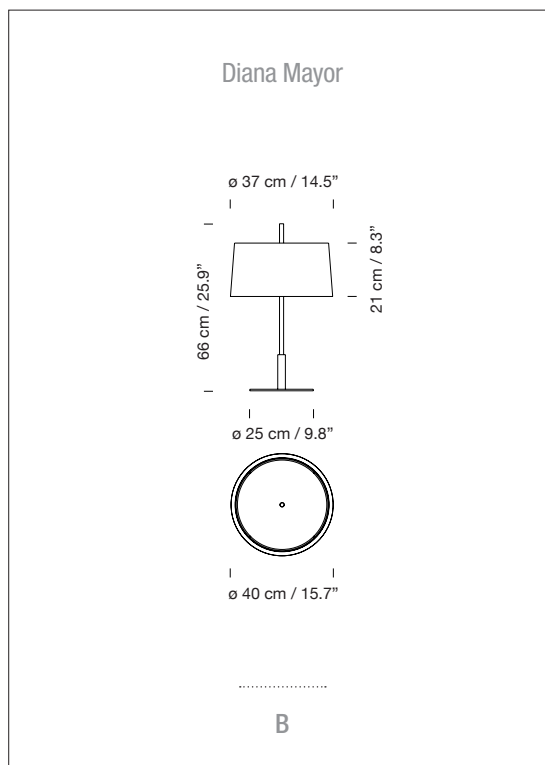
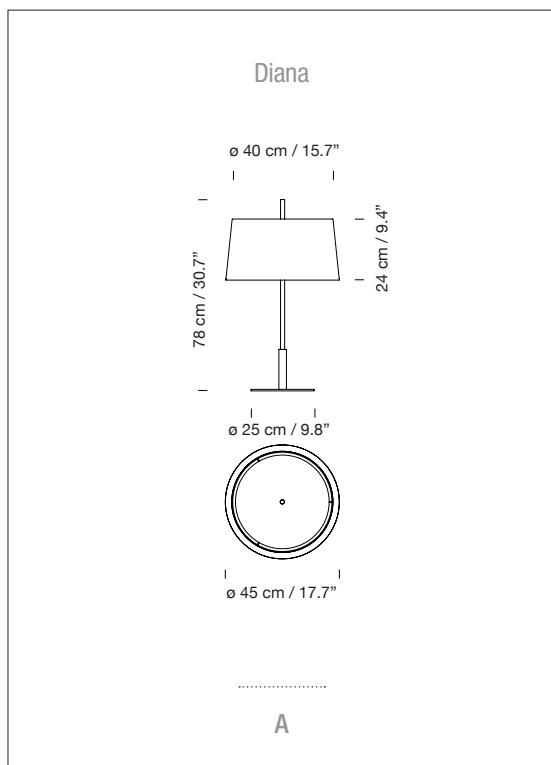
Limpiar con un paño suave. Se aconseja no utilizar ningún producto amoniacal, disolvente o abrasivo.

OTROS

La lámpara se entrega en distintos embalajes.

Junto al producto se entregan las instrucciones de montaje.

MODELOS



Colección

Lámparas de pie



Diana / Diana Mayor

Mesas



Diana