



Matériaux:

Structure en profilés d'acier laminé avec protection antirouille et peinte. Assise et dossier en lattes de bois Iroko massif certifié FSC protégé avec huile de protection monocouche.

Finitions:



Noir



Iroko (FSC®)

*Les couleurs présentées sont purement indicatives et peuvent différer de la réalité. (Autres couleurs disponibles sur commande)

**Consultez finitions spéciales pour les environnements marins

Poids (kg):

Banc 1 module avec dossier: 49.

Banc 1 module sans dossier: 61.

Installation et maintenance:

No fixation needed. If required, there are drill holes for pavement fixing.

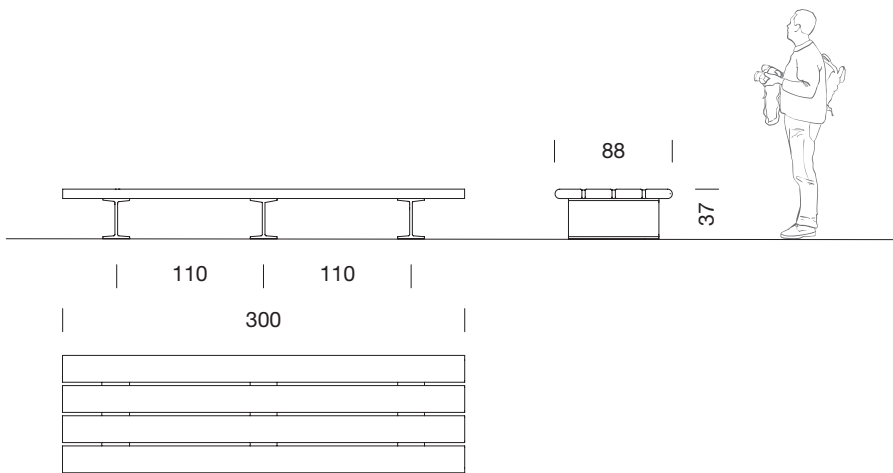
Delivered unassembled.

Instructions and screws are included.

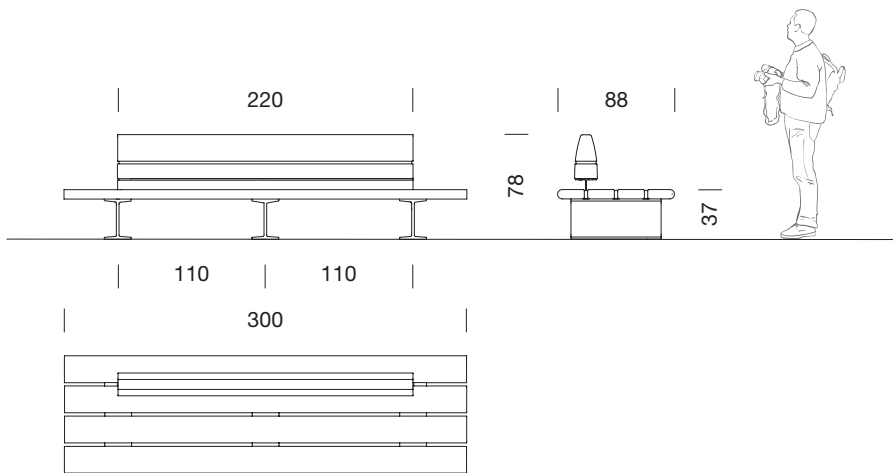
No functional maintenance is required, others than to maintain the original wood finish.

(For further information log onto urbidermis.com)

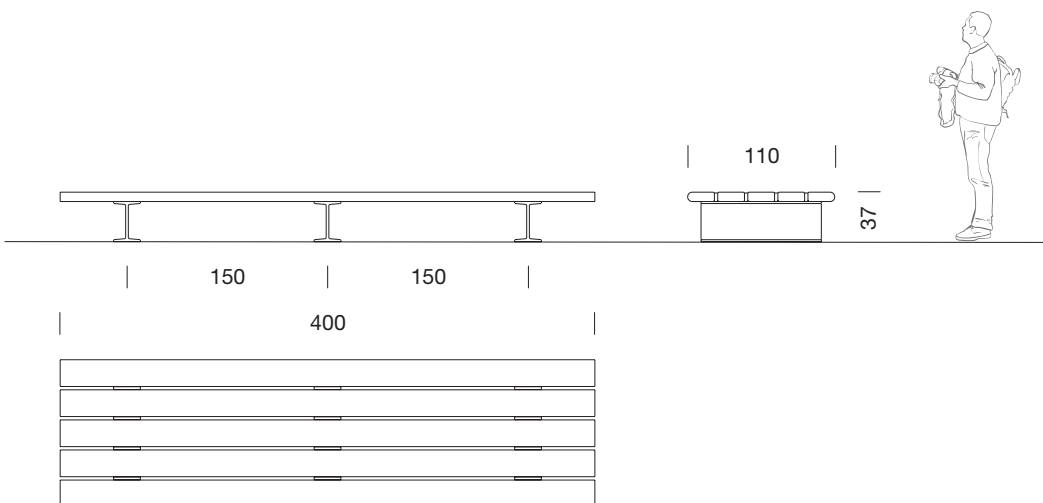
Normes appliquées: UNE EN 335, UNE EN 12727, UNE ENV 581, UNE 41510, UNE-EN 12373-1, ISO 12944, FSC-STD-40-004 (licence n°: FSC C009370).



Banc Comunitario 3,00 m sans dossier

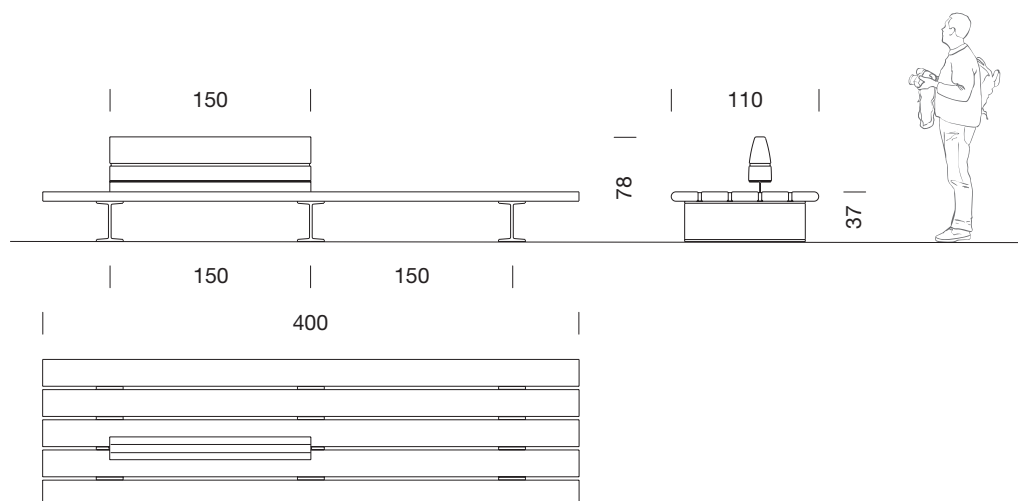


Banc Comunitario 3,00 m avec dossier



Banc Comunitario 4,00 m sans dossier

Dimensions en cm



Banc Comunitario 4,00 m avec dossier

Dimensions en cm