



Materiales:

Estructura de perfiles de acero con protección antioxidante pintada. Asiento y respaldo de listones de madera de Iroko con Certificación FSC protegida con aceite monocapa.

Acabados:



Negro

Iroko (FSC®)

*Los colores mostrados son meramente indicativos y pueden diferir de la realidad. (Otros colores disponibles bajo demanda)

**Consultar acabados especiales para ambientes marinos.

Pesos (kg):

Banco 3,00 m sin respaldo: 302.

Banco 3,00 m con respaldo: 432.

Banco 4,00 m sin respaldo: 443.

Banco 4,00 m con respaldo: 543.

Instalación y mantenimiento:

No precisa anclaje. En caso de necesidad, dispone de taladros para su fijación al pavimento.

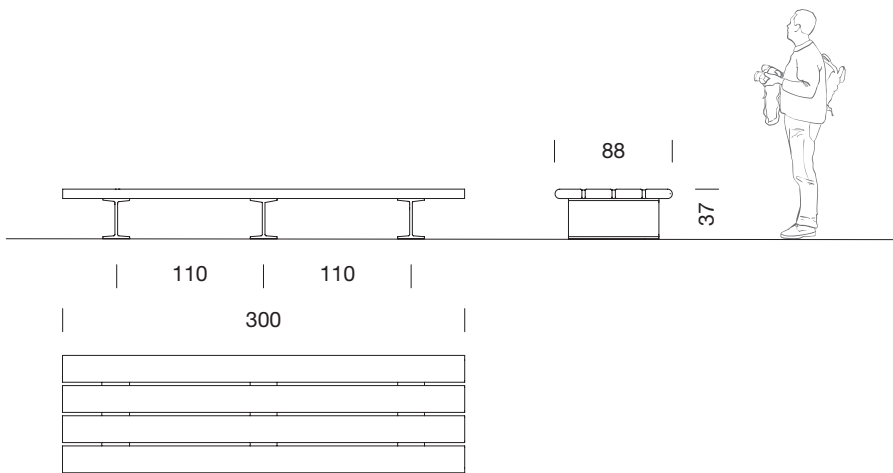
El elemento se suministra desmontado. Instrucciones y tornillería incluidos.

No requiere mantenimiento, salvo para conservar el color original de la madera.

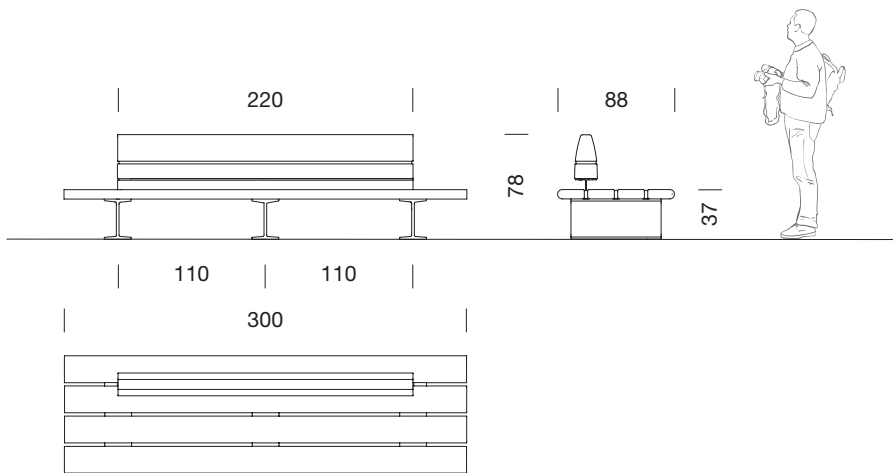
(Para más información consultar urbidermis.com)

Normativas: UNE EN 335, UNE EN 12727, UNE ENV 581, UNE 41510, UNE-EN 12373-1, ISO 12944, FSC-STD-40-004

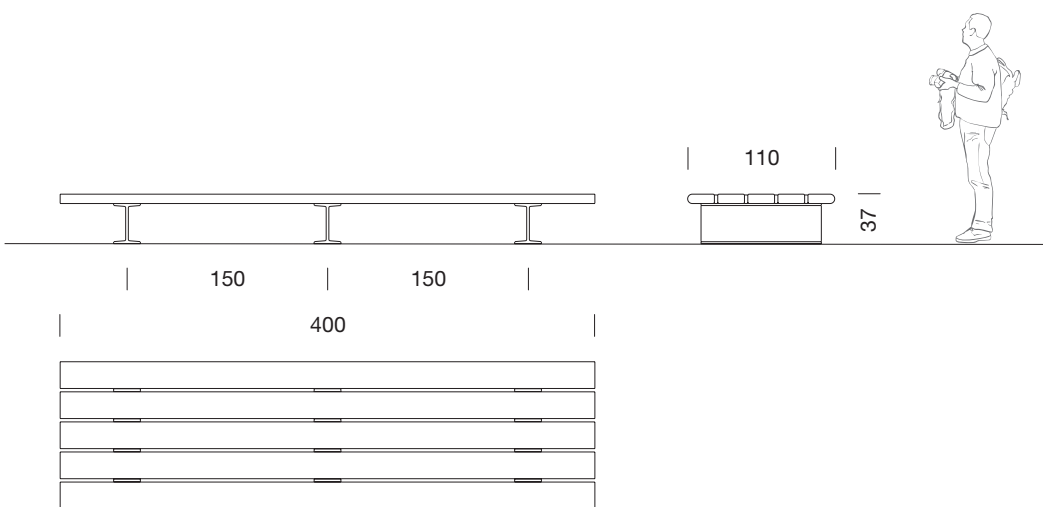
(nºlicencia: FSC C009370).



Banco Comunitario de 3,00m sin respaldo

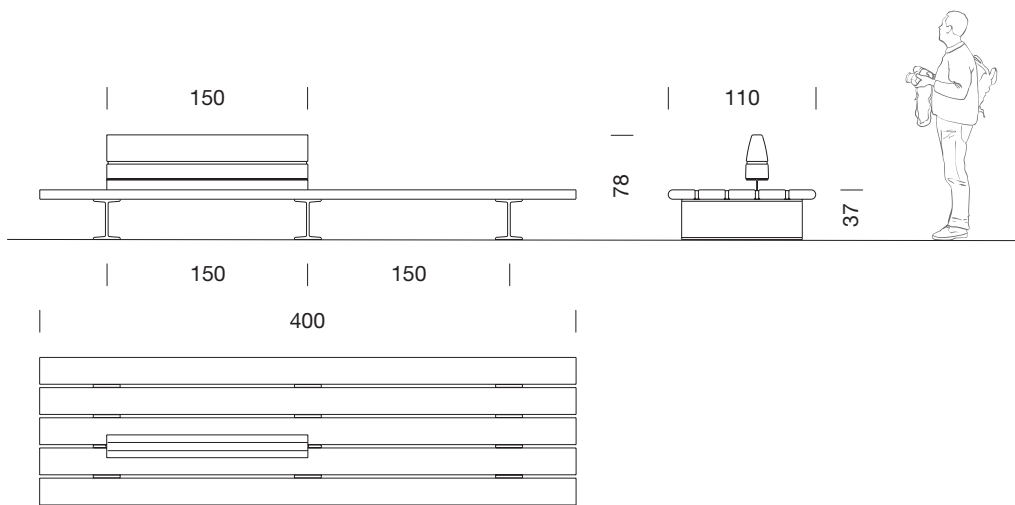


Banco Comunitario de 3,00m con respaldo



Banco Comunitario de 4,00m sin respaldo

Medidas en cm



Banco Comunitario de 4,00m con respaldo

Medidas en cm