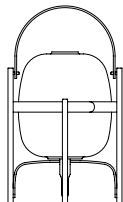


Cestita

Miguel Milá, 1962

Lámpara de sobremesa



Es la hermana menor de la muy famosa lámpara Cesta de Miguel Milá, diseñadas ambas hace casi cinco décadas. Una pieza icónica y casi tradicional, heredera de un diseño moral que se adapta a nosotros con plena naturalidad.

DESCRIPCIÓN GENERAL

Estructura de madera de pinus merkusii.

Pantalla de polímero técnico blanco opal o de polímero técnico blanco opal.

Longitud cable eléctrico: 2 m / 78.7".

FUENTE DE LUZ

Fuentes de luz recomendadas:

Bombilla LED: 8W *

Fluorescencia compacta: 11W *

Incandescente: Máx. 25W *

E27-E26 (Alt.Máx. 105 mm/ 4.1)

No incluye fuente de luz.

Incluye interruptor on-off.

Compatible con bombillas de Clase de eficiencia energética (C.E.E):

A**... E.

Lámpara apta sólo para uso interior.

Utilice siempre la fuente de luz recomendada o una equivalente.

Tensión de entrada: 100, 120, 230 VAC
(50 Hz / 60 Hz) Según destino.

* Certificación UL: Máx. 7W.



SANTA & COLE

PESO APROXIMADO (sin embalaje)

0,75 kg / 0.29 lb (polímero técnico blanco opal)

1,1 kg / 2.4 lb (opalina blanco)

NORMATIVAS

CE



IP 20

UNE-EN 60598

UNE-EN 55015

UNE-EN 60529



Non-class 2

Dry location only

UL-153

E-352592

MANTENIMIENTO

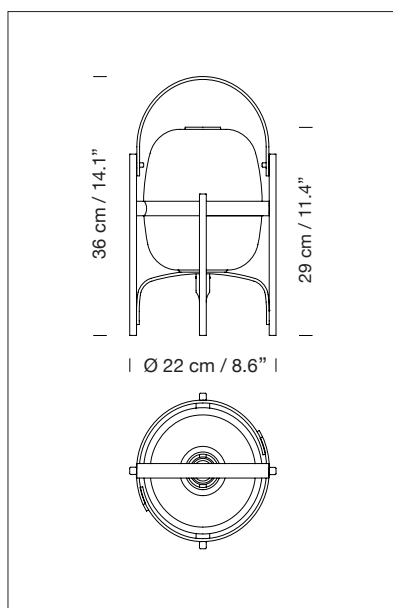
Limpiar con un paño suave. Se aconseja no utilizar ningún producto amoniacal, disolvente o abrasivo.

OTROS

La lámpara se entrega en un solo embalaje.

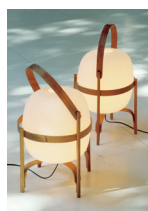
Junto al producto se entregan las instrucciones de montaje.

MODELO



Colección

Lámparas de sobremesa



Cesta

Apliques



Wally