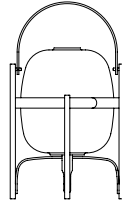


Cestita

Miguel Milá, 1962

Lámpara de sobremesa



Es la hermana menor de la muy famosa lámpara Cesta de Miguel Milá, diseñadas ambas hace casi cinco décadas. Una pieza icónica y casi tradicional, heredera de un diseño moral que se adapta a nosotros con plena naturalidad.

DESCRIPCIÓN GENERAL

Estructura de madera de pinus merkusii.

Pantalla de vidrio blanco opal o de polímero técnico blanco opal.

Longitud cable eléctrico: 2 m / 78.7".

FUENTE DE LUZ

Fuentes de luz recomendadas:
Bombilla LED: 8W *
Fluorescencia compacta: 11W *
Incandescente: Máx. 25W *
E27-E26 (Alt.Máx. 105 mm/ 4.1)

* Mercado UL: Máx. 7W.

Incluye interruptor on-off.
Compatible con bombillas de
Clase de eficiencia energética
(C.E.E): A++ ... E.
Lámpara apta sólo para uso
interior.
Utilice siempre la fuente de luz
recomendada o una equivalente.

Tensión de entrada: 100, 120, 230 Vac
(50 Hz / 60 Hz) Según destino.

No incluye fuente de luz.

PESO APROXIMADO (sin embalaje)

Con pantalla de polímero técnico blanco opal: 0,75 Kg / 0.29lb

Con pantalla de vidrio blanco opal: 1,1 Kg / 2.4 lb

NORMATIVAS

CE



IP 20

UNE-EN 60598

UNE-EN 55015

UNE-EN 60529



Non-class 2

Dry location only

UL-153

E-352592

MANTENIMIENTO

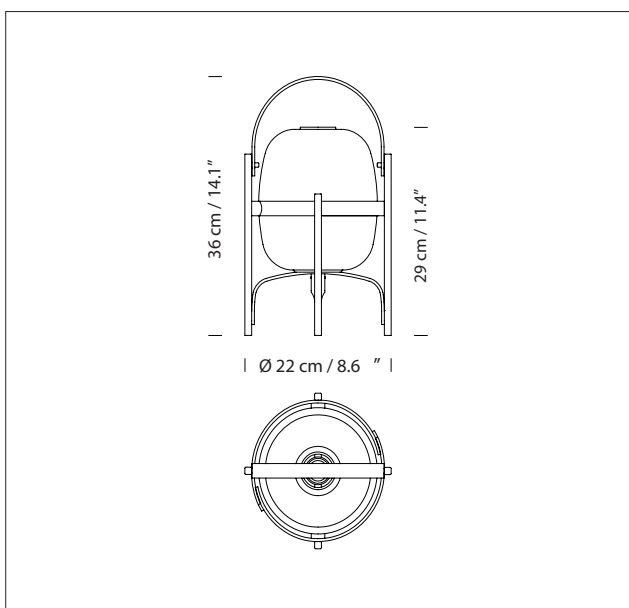
Limpiar con un paño suave. No utilizar productos amoniacales, disolventes o abrasivos.

OTROS

La lámpara se entrega en un solo embalaje.

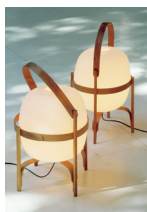
Junto al producto se entregan las instrucciones de montaje.

MODELO



Colección

Lámparas de sobremesa



Cesta



Cesta Metálica
NEW PRODUCT 2015

Apliques



Wally