

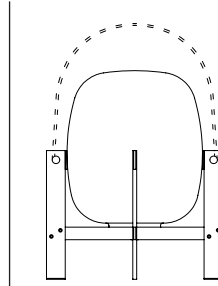


SANTA & COLE

# Cesta Metálica

Miguel Milá, 1962

Lámpara de sobremesa



Feliz reinención de la linterna mágica, la familia Cesta crece con la última reedición basada en el diseño original de 1962 en su expresión metálica y dos tamaños: Cesta Metálica y Cestita Metálica.

Una sólida e icónica estructura de acero inoxidable que contiene un globo de luz de vidrio blanco opal con o sin asa de piel.

## DESCRIPCIÓN GENERAL

Estructura de acero inoxidable.

Pantalla de vidrio blanco opal.

Disponible con o sin asa de piel color natural.

Longitud cable eléctrico: 4 m / 157.4"

## FUENTE DE LUZ

Fuentes de luz recomendadas (regulables):

Bombilla LED: 17 W

Fluorescencia compacta: 20 W

Incandescente: Máx. 60 W

E27-E26

(Alt. Máx. 130 mm / 5.1")

No incluye fuente de luz.

Incluye dimmer.

Compatible con bombillas de Clase de eficiencia energética (C.E.E): A++... E.

Apta sólo para uso interior.

Utilice siempre la fuente de luz recomendada o una equivalente.

Tensión de entrada: 100, 120, 230 Vac. (50 Hz / 60 Hz). Según destino.



SANTA & COLE

### PESO APROXIMADO (sin embalaje)

Sin asa: 5,1 kg / 11.24 lb

Con asa: 5,2 kg / 11.46 lb

### NORMATIVAS

CE



IP 20

UNE-EN 60598

UNE-EN 55015

UNE-EN 60529



Non-class 2

Dry location only

UL-153

E-352592

### MANTENIMIENTO

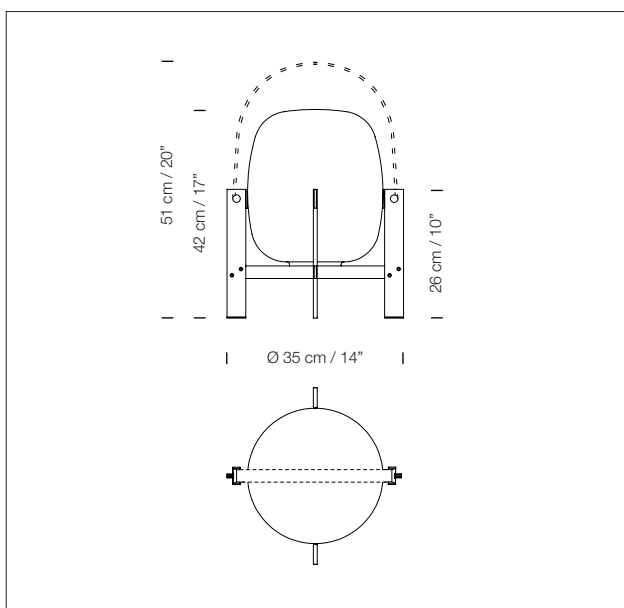
Limpiar con un paño suave. No utilizar productos amoniacales, disolventes o abrasivos.

### OTROS

La lámpara se entrega en un solo embalaje.

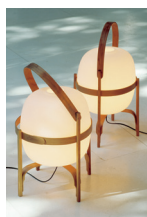
Junto al producto se entregan las instrucciones de montaje.

### MODELO



### COLECCIÓN

#### Lámparas de sobremesa



Cesta



Cestita



Cestita Metálica  
NEW PRODUCT 2015

#### Apliques



Wally