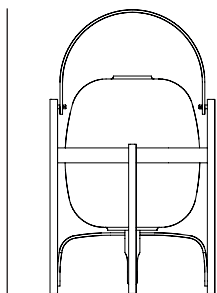


Cesta

Miguel Milá, 1962

Lámpara de sobremesa



Linterna mágica hecha a mano, compuesta por una estructura de madera de cerezo que contiene un globo de luz. Su volumen oval y su asa hacen de ella un objeto-lámpara para dejar indistintamente sobre una mesa o en el suelo.

DESCRIPCIÓN GENERAL

Estructura de madera de cerezo.

Pantalla de opalina blanca.

Longitud del cable eléctrico: 4 m / 157.4".

FUENTE DE LUZ

Fuentes de luz recomendadas (regulables):

Bombilla LED: 17W

Fluorescencia compacta: 20W

Incandescente: Máx. 75W

E27-E26 (Alt. Máx. 130 mm / 5.1")

No incluye fuente de luz.

Incluye dimmer.

Compatible con bombillas de Clase de eficiencia energética (C.E.E):

A**... E.

Lámpara apta sólo para uso interior.

Utilice siempre la fuente de luz recomendada o una equivalente.

Tensión de entrada: 100, 120, 230 VAC (50 Hz / 60 Hz). Según destino.



SANTA & COLE

PESO APROXIMADO (sin embalaje)

2,7 kg / 5.9 lb

NORMATIVAS

CE



IP 20

UNE-EN 60598

UNE-EN 55015

UNE-EN 60529



Non-class 2

Dry location only

UL-153

E-352592

MANTENIMIENTO

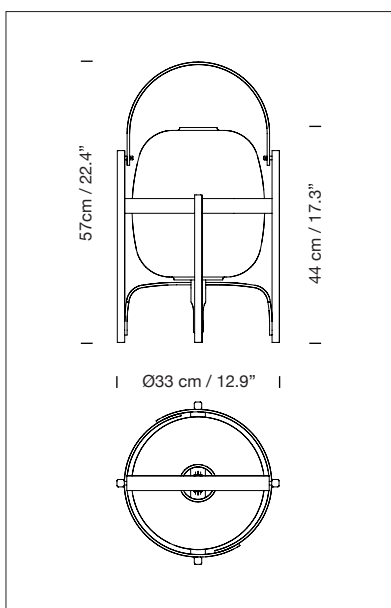
Limpiar con un paño suave. Se aconseja no utilizar ningún producto amoniacal, disolvente o abrasivo.

OTROS

La lámpara se entrega en un solo embalaje.

Junto al producto se entregan las instrucciones de montaje.

MODELO



Colección

Lámparas de sobremesa



Cestita

Apliques



Wally