

COMODÍN

Lámpara de aplique

1994

DESCRIPCIÓN GENERAL :

Aplique con vocación minimalista, que se presta a diversas apariencias, formas y texturas como un auténtico Comodín de la iluminación.

PESO APROXIMADO (sin embalaje):

1. COMODÍN RECTANGULAR 0,3kg
2. COMODÍN CUADRADO 0,3kg

CARACTERÍSTICAS TÉCNICAS:

Portalámparas: E27/E26

Fuente de Luz:

Fluorescencia compacta microglobo autobalastada
TCG-SE. 7-11W/825 CEE: A. Alt. Máx. 85 mm

EUROPE AC 230V 50 Hz
USA/JAPAN AC 110/128V 60 HZ

No incluye fuente de luz.

Luminaria apta sólo para uso interior.

Utilice siempre la fuente de luz recomendada o equivalente.

Las luminarias cumplen con las siguientes normativas:

UNE-EN 60598

UNE-EN 55015

ESTRUCTURA:

Estructura cromada.

PANTALLA:

Pantalla disponible en nueve acabados: cartulina beige cosida, cinta en crudo, Siena (Alvar Aalto), Siena Shadow (Alvar Aalto), Patio Musta (Elissa Aalto), Trapez (Ame Jacobsen), Unisol (Verner Panton), Dot Pattern (Charles & Ray Earnes) y Small Dot Pattern (Charles & Ray Earnes).

MANTENIMIENTO:

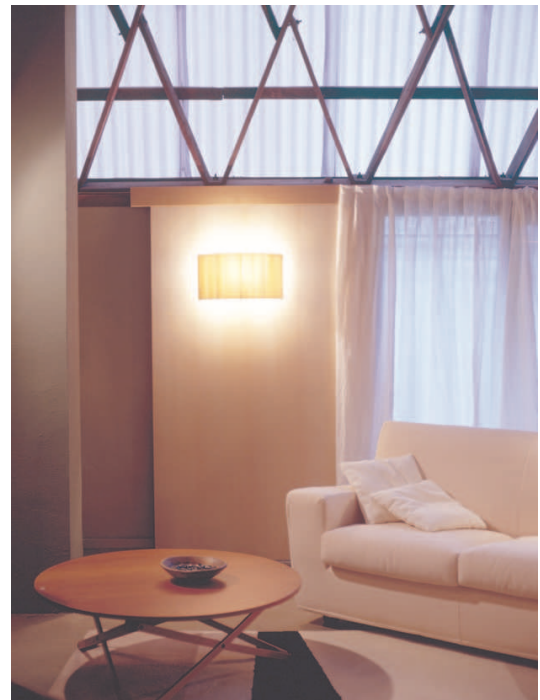
Para su limpieza utilizar un paño suave. No utilizar productos amoniacales, disolventes ni abrasivos, etc.

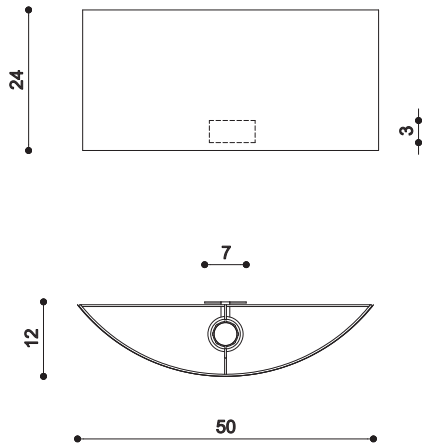
OTROS:

La luminaria se entrega desmontada en distintos embalajes.

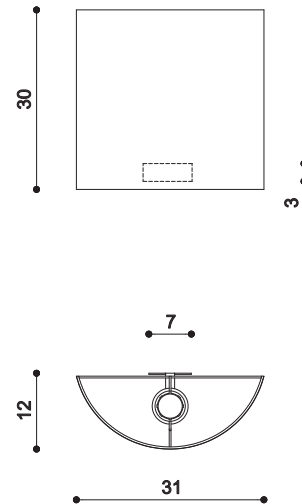
Las instrucciones de montaje se entregan con la luminaria.

El lote mínimo de un mismo modelo es de 10 unidades.





1. COMODÍN RECTANGULAR



2. COMODÍN CUADRADO