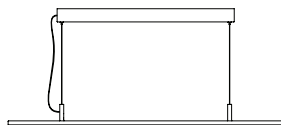


BlancoWhite R3

Antoni Arola, 2013

Lámpara de suspensión



Ampliación de la familia BlancoWhite, en la que una fina placa de un centímetro de espesor determina el grosor formal de todas las estructuras. Presentamos ahora una colección de lámparas de suspensión rectangulares, de extrema sutileza y gran calidez y eficiencia lumínica. Disponible en los dos colores básicos de la familia BlancoWhite, grafito y blanco. La inteligencia del LED en su mejor expresión.

DESCRIPCIÓN GENERAL

Estructura metálica en blanco S&C o grafito con acabado mate.
Florón rectangular metálico con equipo incorporado.
Longitud cable eléctrico: 3 m / 117".

FUENTE DE LUZ

Tira de 102 LEDS
Potencia sistema: 33 W
Tensión de funcionamiento: 12 VDC
Tª Color: 3.000 K
IRC típico: 85
Vida útil: 40.000 h
Flujo luminoso: 1.224 lm

LED integrado.
Lámpara apta para regulación 1-10V
No incluye regulador externo 1-10V.
Clase de eficiencia energética
(C.E.E): A+... A.
Lámpara apta sólo para uso interior.
Utilice siempre esta fuente de luz.

Tensión de entrada: 90 ~ 305 VAC
(50 Hz / 60 Hz) Según destino.

PESO APROXIMADO (sin embalaje)

BlancoWhite R3 ceiling: 5 kg / 11 lb

NORMATIVAS

CE



IP 20

UNE-EN 60598

UNE-EN 55015

UNE-EN 62031

UNE-EN 61000-3-2

UNE-EN 60529

UNE-EN 61347-2-13

MANTENIMIENTO

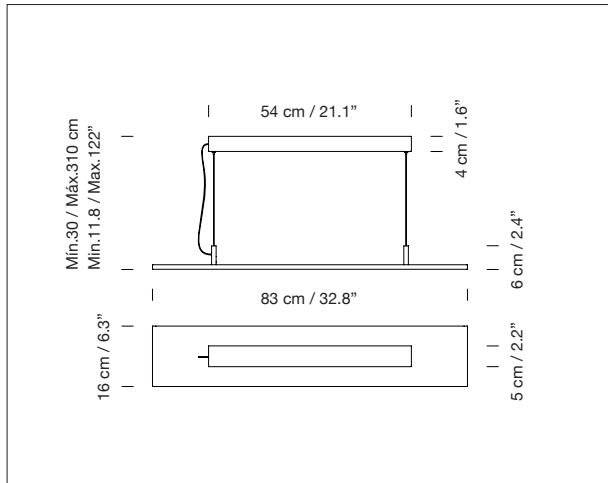
Limpiar con un paño suave humedecido con agua. No utilizar productos amoniacales, disolventes o abrasivos que puedan dañar el acabado.

OTROS

La lámpara se entrega en distintos embalajes.

Junto al producto se entregan las instrucciones de montaje.

MODELO



Colección BlancoWhite

Lámparas de sobremesa



C1 table



R2 table

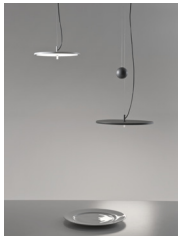


R3 table



R1 table rotating

Lámparas de suspensión



D1 / D2 ceiling
D1 / D2 ceiling up&down



Golden Gate



R3 ceiling

Apliques



C1 / R1 wall rotating
R1 wall



C1 wall rotating scene