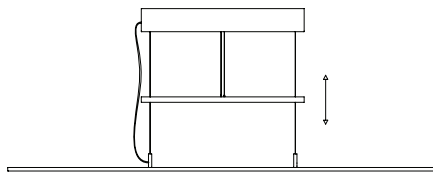


## BlancoWhite Golden Gate

Antoni Arola, 2013

Lámpara de suspensión



Imponente lámpara de suspensión que obtiene el máximo rendimiento de la fina placa de LED que comparte con toda la familia BlancoWhite. Muy serena para espacios de reunión o comedores privados por su prestancia sobria y su gran confort lumínico. Golden Gate, como el famoso puente de San Francisco, une distancias extensas ofreciendo además un práctico sistema de poleas para adecuarse a la altura visual más conveniente.

### DESCRIPCIÓN GENERAL

Estructura metálica en blanco S&C o grafito con acabado mate.

Florón rectangular metálico con equipo incorporado.

Longitud cable eléctrico: 3 m / 117".

Incluye contrapeso para regular en altura.

### FUENTE DE LUZ

Tira de 198 LEDS

Potencia sistema: 66 W

Tensión de funcionamiento: 12 VDC

Tª Color: 3.000 K

IRC típico: 85

Vida útil: 40.000 h

Flujo luminoso: 2.376 lm

LED integrado.

Clase de eficiencia energética

(C.E.E): A\*\*... A.

Lámpara apta sólo para uso interior.

Utilice siempre esta fuente de luz.

Tensión de entrada: 108 ~ 264 VAC

(50 Hz / 60 Hz) Según destino.

---

**PESO APROXIMADO** (sin embalaje)

Blanco/White Golden Gate: 13 kg / 28.6 lb

---

**NORMATIVAS**

CE



IP 20

UNE-EN 60598

UNE-EN 55015

UNE-EN 62031

UNE-EN 61000-3-2

UNE-EN 60529

UNE-EN 61347-2-13

---

**MANTENIMIENTO**

Limpiar con un paño suave humedecido con agua. No utilizar productos amoniacales, disolventes o abrasivos que puedan dañar el acabado.

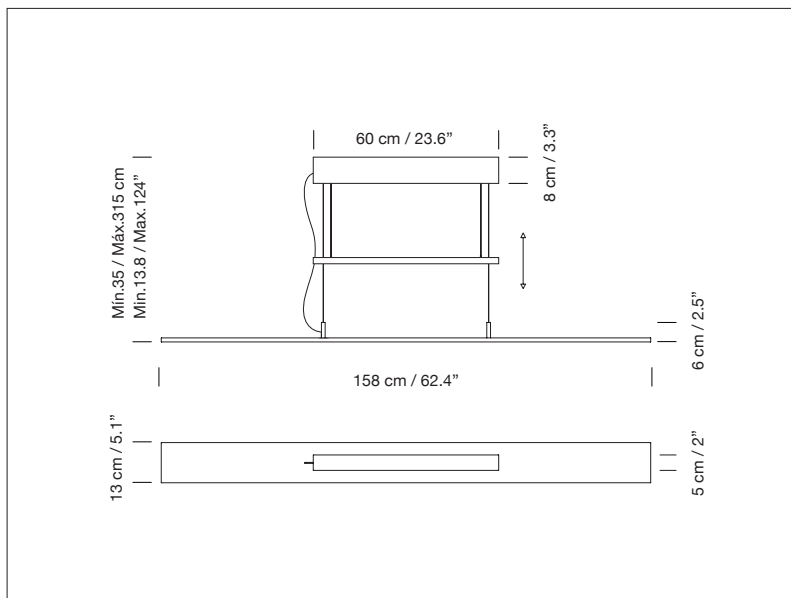
**OTROS**

La lámpara se entrega en distintos embalajes.

Junto al producto se entregan las instrucciones de montaje.

---

**MODELO**



## Colección BlancoWhite

### Lámparas de sobremesa



C1 table



R2 table



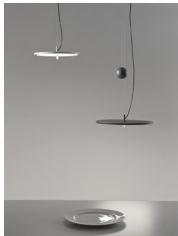
R3 table



R1 table rotating

---

### Lámparas de suspensión



D1 / D2 ceiling  
D1 / D2 ceiling up&down



Golden Gate



R3 ceiling

---

### Apliques



C1 / R1 wall rotating  
R1 wall



C1 wall rotating scene