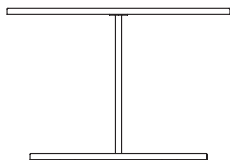


BlancoWhite D2

Antoni Arola, 2013
Lámparas de sobremesa



Contundente lámpara de sobremesa que juega con la simetría de dos placas redondas, la superior luminiscente, la inferior iluminada. El macizo disco inferior confiere enorme estabilidad al vuelo del disco luminoso, resultando un conjunto al tiempo robusto y grácil. Disponible en los dos colores básicos de la familia BlancoWhite, negro grafito y blanco. La inteligencia del LED en su mejor expresión.

CARACTERÍSTICAS GENERALES

Estructura metálica blanca (S&C) o grafito con acabado mate.
Longitud cable eléctrico: 4 m / 157.5"

FUENTE DE LUZ

Tira de 84 LEDs
Potencia sistema: 28 W
Tensión de funcionamiento: 12 VDC
Tª Color: 3.000 K
IRC típico: 85
Vida útil: > 40.000 h
Flujo luminoso: 1008 lm

Incluye dimmer.
LED regulable integrado (PWM integrado).
Luminaria apta sólo para uso interior.
Utilice siempre esta fuente de luz.

Tensión de entrada: 90 ~ 264 VAC

PESO APROXIMADO (sin embalaje)

BlancoWhite R1 table rotating: 10 Kg / 22 lb

NORMATIVAS

CE



IP 20

UNE-EN 60598

UNE-EN 55015

UNE-EN 62031

UNE-EN 61000-3-2

UNE 60529

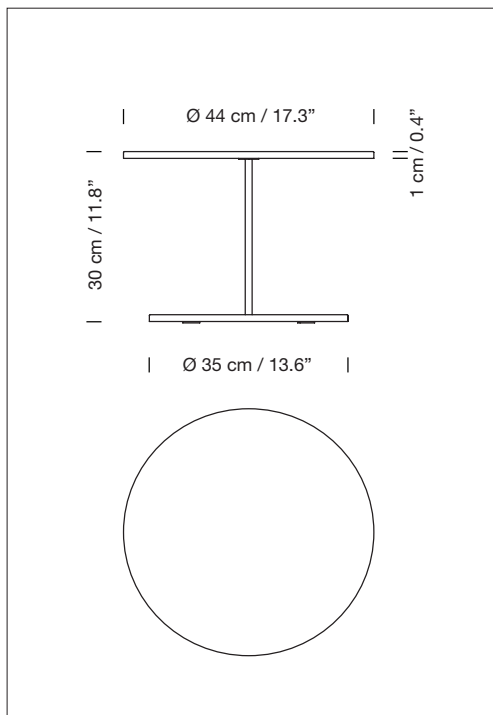
MANTENIMIENTO

Limpiar con un paño suave. Se aconseja no utilizar ningún producto amoniacal, disolvente o abrasivo.

OTROS

La luminaria se entrega en un solo embalaje.
Con la luminaria se adjuntan las instrucciones de montaje.

MODELO



Colección BlancoWhite

Lámparas de sobremesa



C1 table



R1 table



R2 table



R3 table



D2 table



R1 table rotating

Lámparas de suspensión



D1 / D2 ceiling
D1 / D2 ceiling up&down



Golden Gate

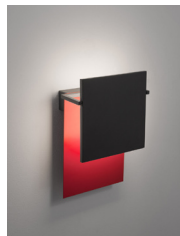


R3 ceiling

Appliques



C1 / R1 wall
C1 / R1 wall rotating



C1 wall rotating scene