

BlancoWhite

C1 / R1

Antoni Arola, 2013

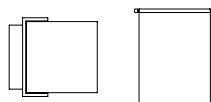
Apliques

C1 wall



A

C1 wall rotating
C1 wall rotating scene



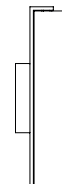
B

R1 wall



C

R1 wall rotating



D



Colección de apliques que aprovecha al máximo las ventajas de su fina placa de LED. En dos formatos, cuadrado y rectangular, bien fijos u orientables, y disponibles en dos colores (negro grafito y blanco). Pueden incorporar una lámina metálica roja (opcional y también realizable en otros colores) que matiza y personaliza el aplique (Wall Scene). Unos productos concebidos según los requerimientos de proyectos contract pero fácilmente adaptables a nuestro entorno más personal.

CARACTERÍSTICAS GENERALES

Estructura metálica blanca (S&C) o grafito con acabado mate.
Modelos fijos (A / C) u orientables (B / D).
Plafón Wall Scene rojo opcional.

FUENTE DE LUZ

(A / B)

Tira de 24 LEDS
Potencia sistema (W): 8
Tensión de funcionamiento (VDC): 12
Tª Color (K): 3.000
IRC típico: 85
Vida útil (h): > 40.000
Flujo luminoso (lm): 288

Tª Color (K): 3.000
IRC típico: 85
Vida útil (h): > 40.000
Flujo luminoso (lm): 360

LED integrado.
Luminaria apta sólo para uso interior.
Utilice siempre esta fuente de luz.

Tensión de entrada (VAC): 90 ~ 264

(C / D)

Tira de 30 LEDS
Potencia sistema (W): 10
Tensión de funcionamiento (VDC): 12



PESO APROXIMADO (sin embalaje)

- (A) BlancoWhite C1 wall: 2 Kg / 4,4 lb
- (B) BlancoWhite C1 wall rotating / C1 Wall rotating scene: 2 Kg / 4,4 lb
- (C) BlancoWhite R1 wall: 1,9 kg / 4,1 lb
- (D) BlancoWhite R1 wall rotating: 2,2 kg / 4,8 lb

NORMATIVAS

CE



IP 20

UNE-EN 60598

UNE-EN 55015

UNE-EN 62031

UNE-EN 61000-3-2

UNE 60529

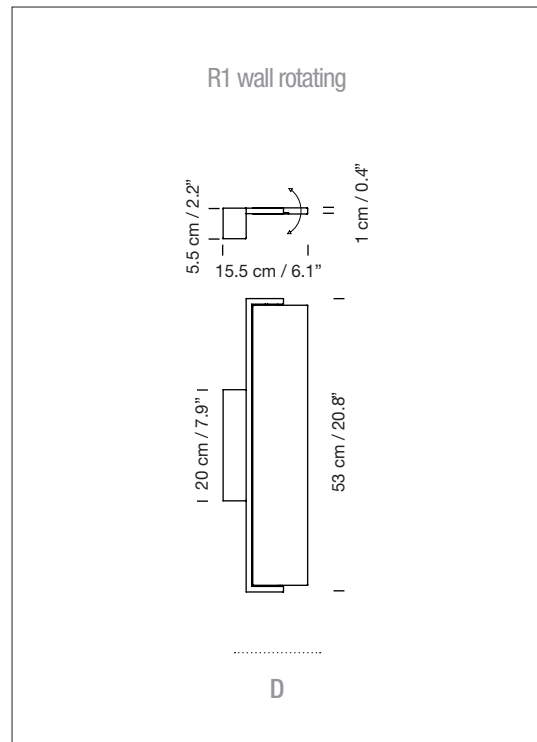
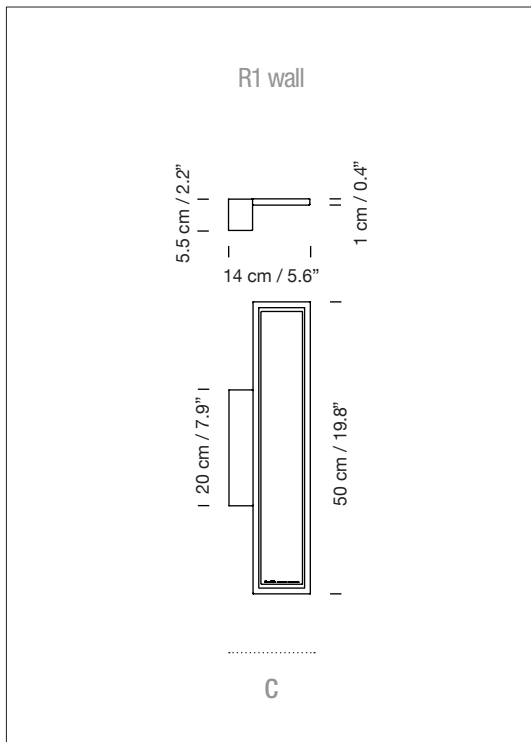
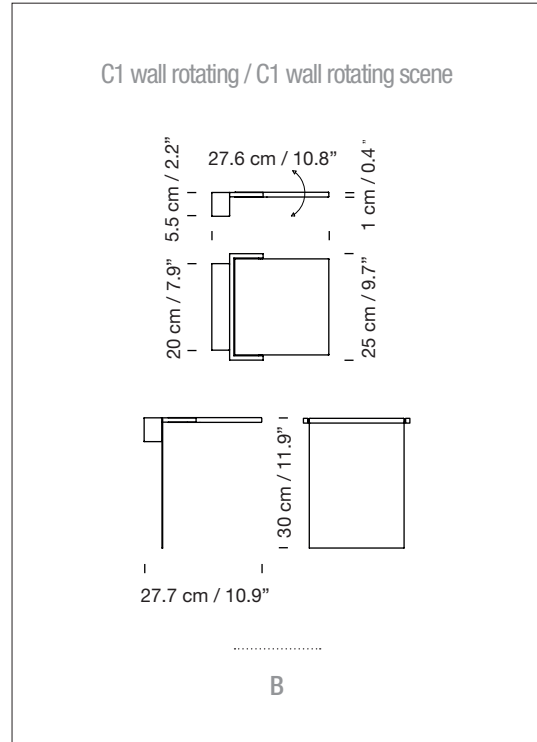
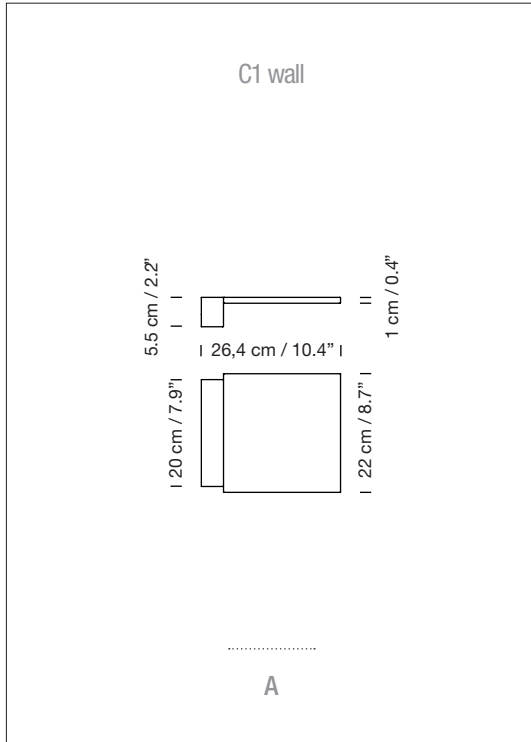
MANTENIMIENTO

Limpiar con un paño suave. Se aconseja no utilizar ningún producto amoniacal, disolvente o abrasivo.

OTROS

La luminaria se entrega en un solo embalaje.
Junto al producto se adjuntan las instrucciones de montaje.

MODELOS



Colección BlancoWhite

Lámparas de sobremesa



C1 table



R1 table



R2 table



R3 table

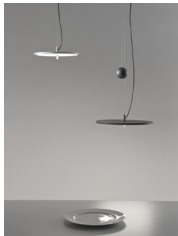


D2 table



R1 table rotating

Lámparas de suspensión



D1 / D1 ceiling up&down
D2 / D2 ceiling up&down



Golden Gate



R3 ceiling

Apliques



C1 / C1 wall rotating
R1 / R1 wall rotating



C1 wall rotating scene